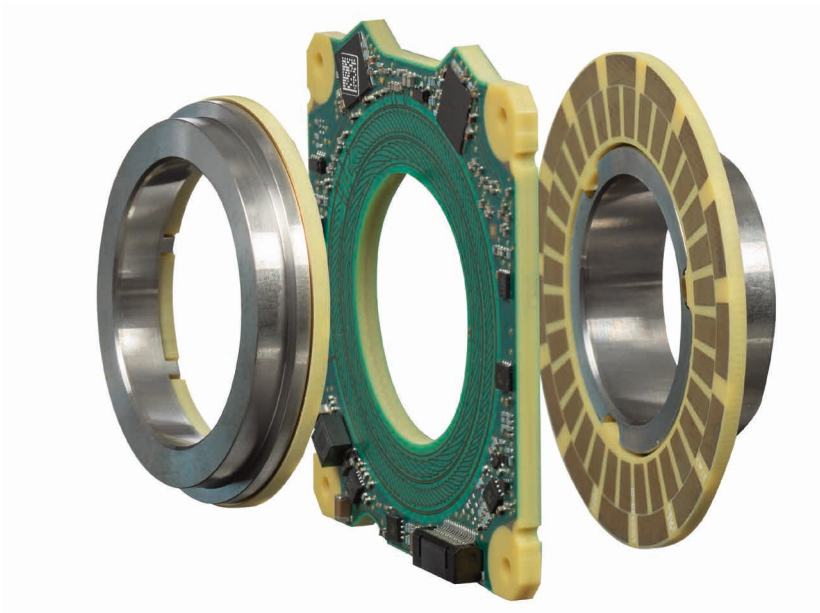




HEIDENHAIN



产品信息

KCI 120 Dplus

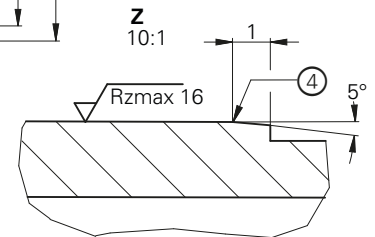
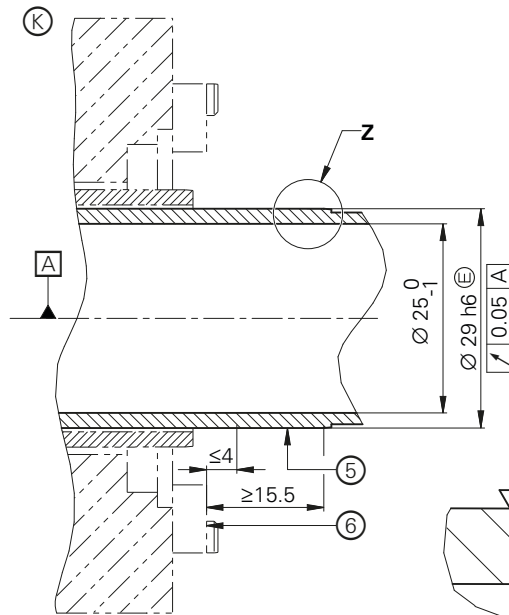
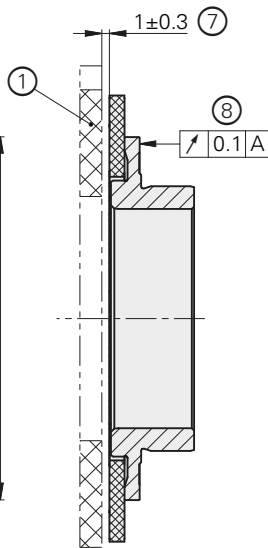
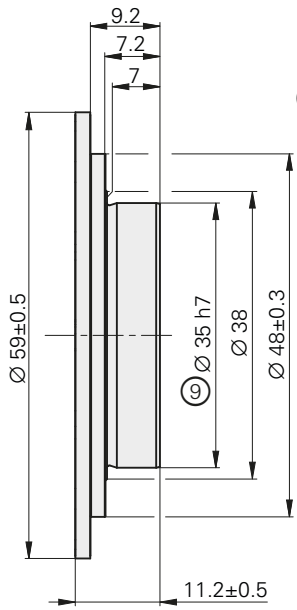
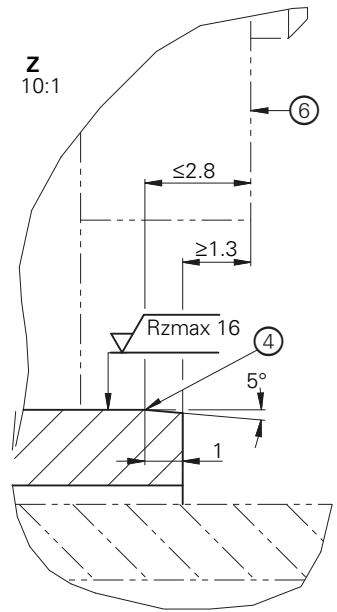
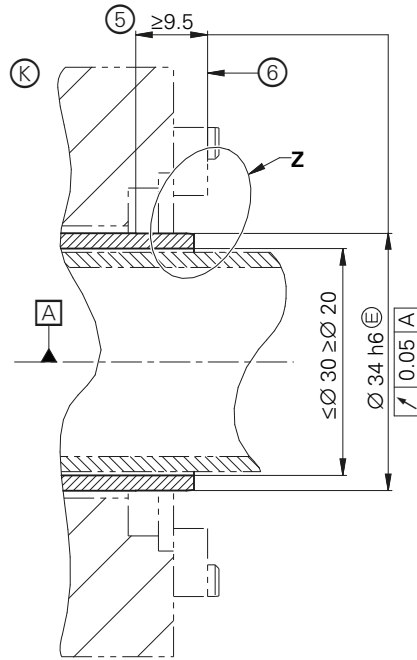
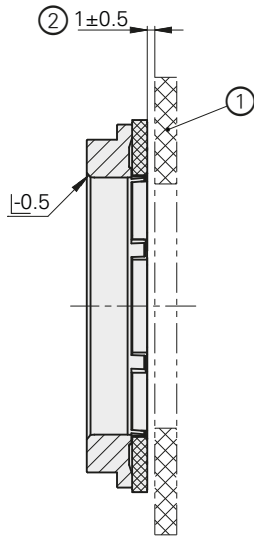
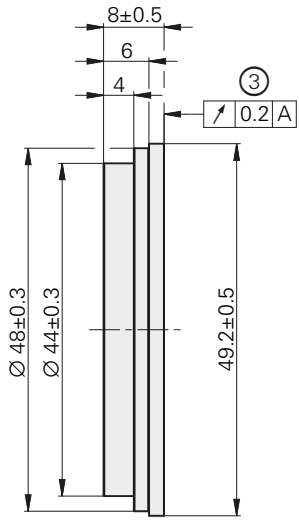
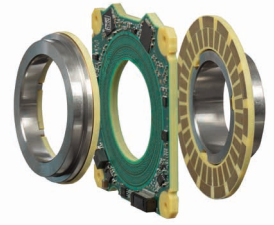
带附加功能的绝对式
感应旋转编码器：

输出端的位置测量

KCI 120 Dplus

带附加功能的绝对式感应旋转编码器

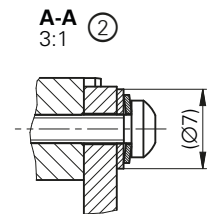
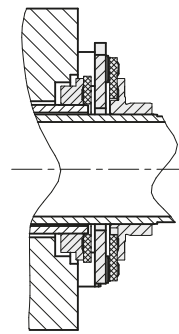
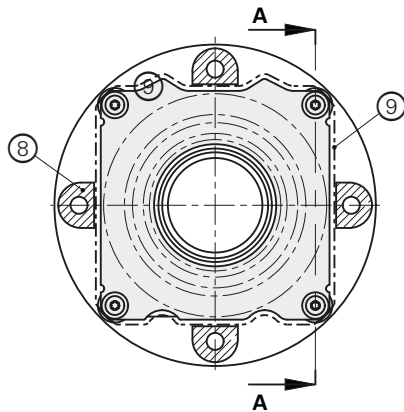
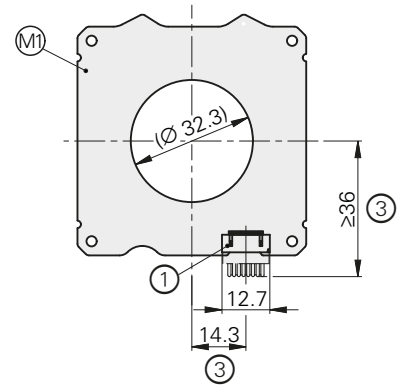
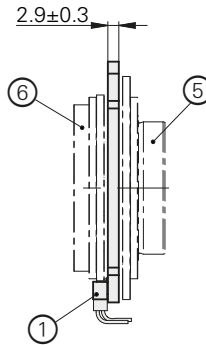
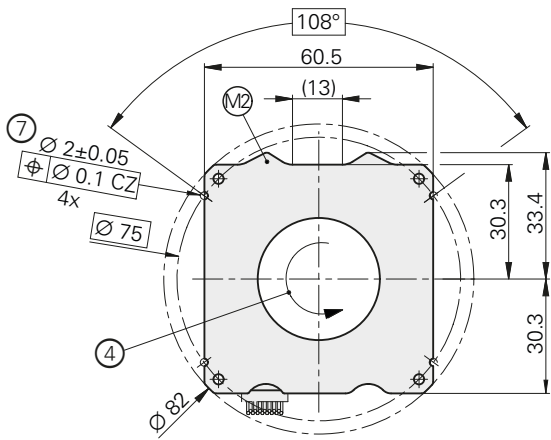
- 工作可靠的感应扫描原理
- 含AE读数头和两个转子组件（码盘/轴毂组件）
- 输出端附加位置测量



- ▣ = 配合轴的轴承
- ⊙ = 要求的配合尺寸
- 1 = 读数头 (AE), 独立; 关于安装, 详见相应配合尺寸。
- 2 = 转子B配合尺寸;
公差包括安装公差和热膨胀的补偿;
在整个范围上允许动态窜动
- 3 = 细栅轨 (Ø 42 mm至Ø 48 mm), 压配后
- 4 = 圆整过渡到配合面
- 5 = 配合轴需要的配合长度
- 6 = 读数头 (AE) 支撑面
- 7 = 转子A配合尺寸;
公差包括安装公差和热膨胀的补偿;
在整个范围上允许动态窜动
- 8 = 压配后的轴向跳动
- 9 = 允许适当支撑面, 但为可选;
工作期间允许的力和扭矩
- 轴向力: 40 N
- 径向力: 40 N
- 扭矩: 0.5 Nm

mm

 Tolerancing ISO 8015
 ISO 2768:1989-mH
 ≤ 6 mm: ±0.2 mm

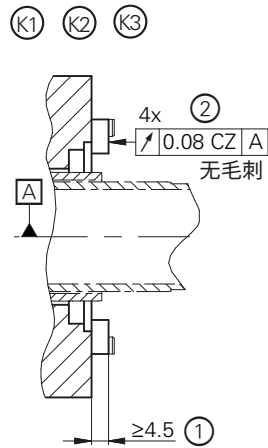
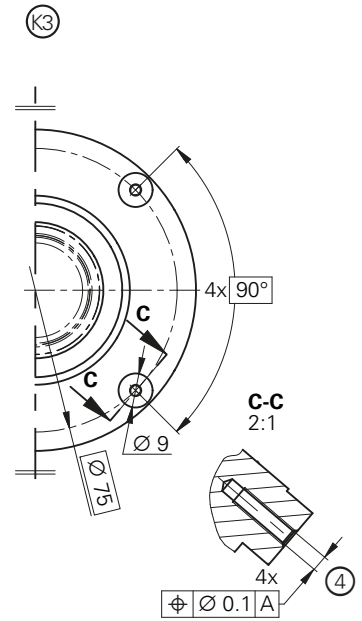
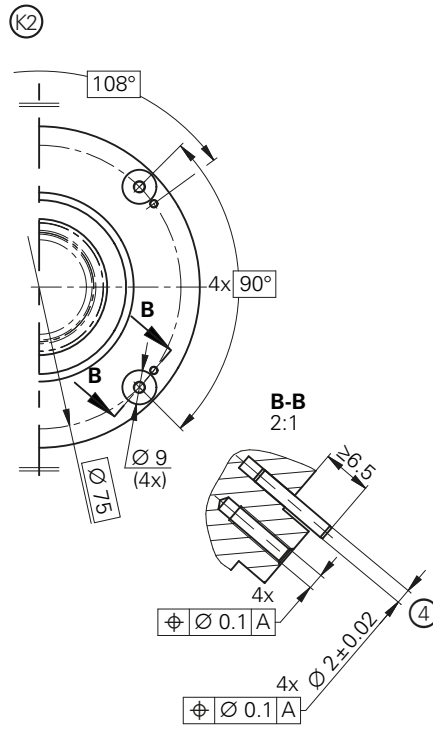
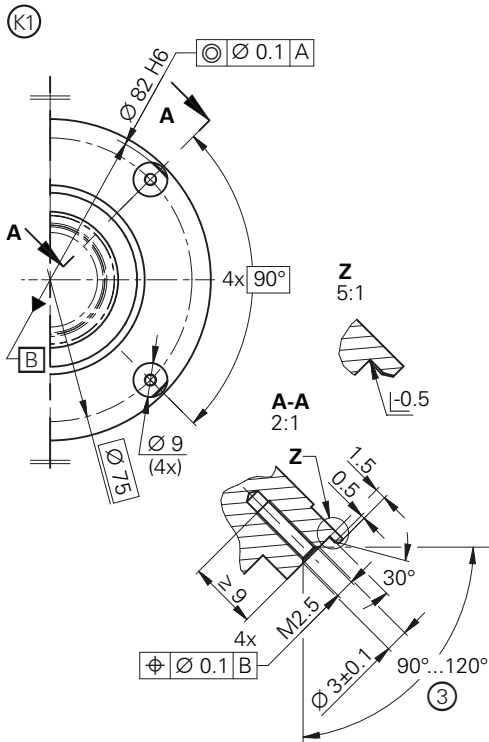


- M1 = 工作温度测量点;
 确保所安装的温度传感器电气隔离
- M2 = 振动测量点
- 1 = 15针PCB接头
- 2 = 圆柱头螺栓
 DIN EN ISO 4762 – M2.5 x12 – 8.8 – MKL* 或者
 DIN EN ISO 14583 – M2.5 x12 – 8.8 – MKL (ID 202264-61) ;
 紧固扭矩: 0.7 Nm ±0.05 Nm, 弹簧垫圈: DIN 6796 – 2.5 – Fst,
 和垫圈: ID 1334909-01
 需要注意弹簧垫圈的安装位置!
- 3 = 确保电缆的安装空间
- 4 = 轴沿此方向旋转位置值增加
- 5 = 转子A的TKN, 独立; 关于安装, 详见相应配合尺寸
- 6 = 转子B的TKN, 独立; 关于安装, 详见相应配合尺寸
- 7 = 可选孔, 用于用仪器设备找正读数头;
 安装后, 相对参考点的中心位置: $\ominus \text{ } \varnothing 0.2 \text{ CZ}$
- 8 = 转子A的支撑法兰空间; 避免碰撞读数头
- 9 = 为空气间隙和漏电距离确保间隙 > 1 mm

* 使用说明: 使用DIN 267-27标准的带防松固定剂的螺栓;
 参见旋转编码器样本中一般机械信息 (螺栓不在交货范围内!)

mm

 Tolerancing ISO 8015
 ISO 2768:1989-mH
 ≤ 6 mm: ±0.2 mm



- Ⓐ = 配合轴的轴承
- Ⓒ = 客户端的配合尺寸；
用定心环安装
- Ⓓ = 客户端的配合尺寸；
用圆柱销安装（非附件）
- Ⓔ = 客户端配合尺寸；
用安装设备安装（非附件）
- 1 = 确保电子电路的空间；另参见配合尺寸模型
- 2 = 法兰面；确保全表面接触，无毛刺接触！
- 3 = 为确保螺纹固定剂的防松效果，螺纹开始处必须倒角
- 4 = 有关螺纹尺寸信息，参见Ⓓ

一般信息

技术参数	KCI 120 Dplus	
接口	EnDat 2.2	
订购标识	EnDat22	
计算时间 t_{cal} 时钟频率	$\leq 5 \mu s$ $\leq 16 \text{ MHz}$	
电气连接	15针PCB接头（径向）；电缆长度 $\leq 10 \text{ m}^1$	
供电电压	DC 3.6 V至14 V（双轴共同）	
功率消耗（最高） ²⁾	3.6 V时: $\leq 1.2 \text{ W}$ 14 V时: $\leq 1.4 \text{ W}$	
电流消耗（典型值）	5 V时: 180 mA（空载）	
转子的角加速度	$\leq 1 \cdot 10^5 \text{ rad/s}^2$	
振动 55 Hz至2000 Hz ³⁾ 冲击6 ms	AE读数头: $\leq 400 \text{ m/s}^2$ ； 转子: $\leq 600 \text{ m/s}^2$ (EN 60068-2-6) $\leq 2000 \text{ m/s}^2$ (EN 60068-2-27)	
工作温度	-40 °C至115 °C	
触发阈值 温度过高的出错信息	125 °C（内部温度传感器的测量精度: 125 °C时为 $\pm 1 \text{ K}$ ）	
相对湿度	$\leq 93 \%$ （40 °C/21 d, EN 60068-2-78标准），不允许结露	
防护等级EN 60529	IP00（参见海德汉编码器接口样本中的电气安全性标题下的绝缘部分）	
质量	$\approx 0.1 \text{ kg}$ （读数头和转子）	
ID号	单独包装: ID 1362008-01（AE读数头） ID 1362006-01（码盘/轴毂组件: 编码器A） ID 1362007-01（码盘/轴毂组件: 编码器B）	组件包装: ID 1362008-51（AE读数头） ID 1362006-51（码盘/轴毂组件: 编码器A） ID 1362007-51（码盘/轴毂组件: 编码器B）

1) 参见编码器的针脚编号

2) 参见海德汉编码器接口样本中的一般电气信息，或访问海德汉官网www.heidenhain.com.cn

3) 读数头: 10 Hz至55 Hz，波峰间稳定为6.5 mm
 转子: 10 Hz至55 Hz，波峰间稳定为10 mm

位置测量

技术参数	KCI 120 <i>Dplus</i> 单圈 输出端 (编码器A)	KCI 120 <i>Dplus</i> 单圈 电机端 (编码器B)
轴	内径29 mm的轴毂	内径34 mm的轴毂
轴速	≤ 6000 rpm	≤ 15 000 rpm
转子转动惯量	$17 \cdot 10^{-6} \text{ kgm}^2$	$15 \cdot 10^{-6} \text{ kgm}^2$
轴向窜动 ¹⁾	±0.3 mm	±0.5 mm
位置值数/圈	1 048 576 (20 bit)	524 288 (19 bit)
系统精度	±40"	±120"

¹⁾ 含线性热膨胀和安装公差

安装

安装和保护等级

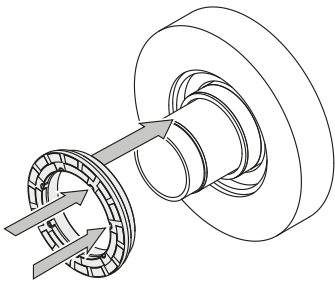
安装和保护等级

安装KCI 120 Dplus的操作包括：读数头的找正和安装，压配两个码盘/轴毂组件。码盘/轴毂组件压配在相应轴上并通过四个孔将读数头安装在配合表面上。可选用定心环、圆柱销或安装设备进行找正。

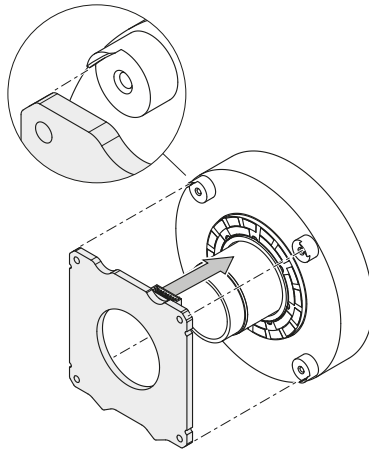
一次只能压配一个码盘/轴毂组件。对于压配操作，需遵守相应文档中有关配合面材料性能和工作条件的说明，确保正确使用。即使将新码盘/轴毂压配到已用的配合轴上，也必须遵守这些要求。一旦超过压配的下限，在余下操作步骤中，必须保持所施加的压配力在指定的范围之内，包括达到最终位置前的全部操作。

更多信息：

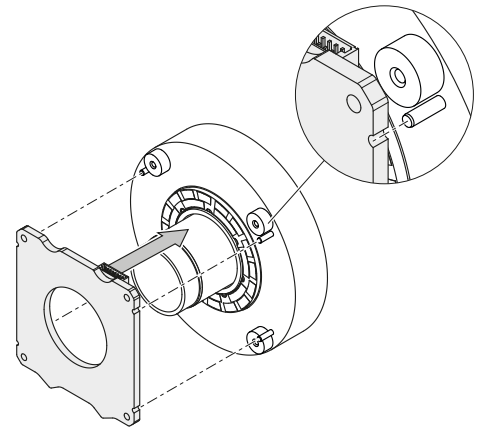
遵守海德汉编码器接口样本中一般电气信息标题下有关电磁兼容性的要求，确保工作中无干扰。



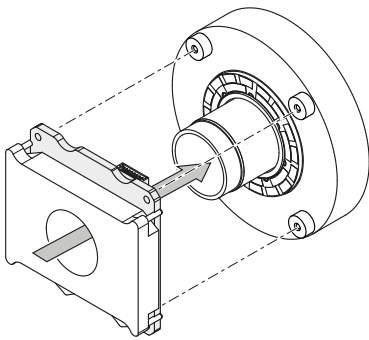
安装码盘/轴毂组件（编码器B）



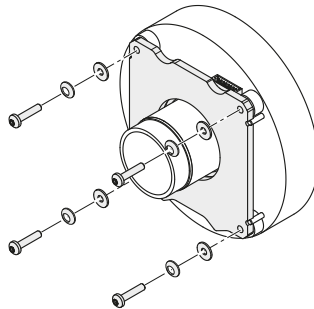
用定心环找正



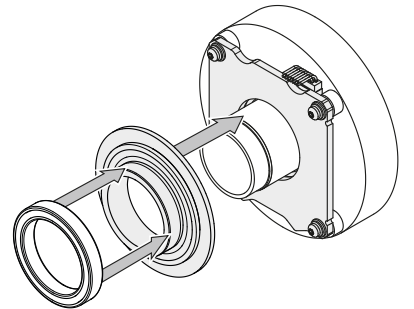
用圆柱销找正



用安装设备找正



读数头的安装



码盘/轴毂组件的安装（编码器A）；
可选轴承

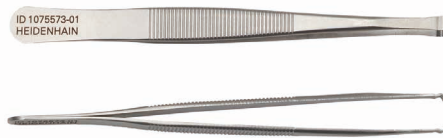
有关防松保护的设计，必须确保满足以下有关配合面材料性能和工作条件的要求。

	客户端电机轴	客户端输出轴	客户端定子
材质	非合金淬硬钢		可硬化的锻造铝合金
抗拉强度 R_m	$\geq 600 \text{ N/mm}^2$		$\geq 220 \text{ N/mm}^2$
屈服强度 $R_{p0.2}$ 或屈服点 R_e	$\geq 400 \text{ N/mm}^2$		不适用
剪切强度 τ_a	$\geq 390 \text{ N/mm}^2$		$\geq 130 \text{ N/mm}^2$
接触压力 p_G	$\geq 660 \text{ N/mm}^2$		$\geq 250 \text{ N/mm}^2$
弹性模量 E (20 °C时)	200 kN/mm ² 至215 kN/mm ²		70 kN/mm ² 至75 kN/mm ²
热膨胀系数 α_{therm} (20 °C时)	$10 \cdot 10^{-6} \text{ K}^{-1}$ 至 $12 \cdot 10^{-6} \text{ K}^{-1}$		$\leq 25 \cdot 10^{-6} \text{ K}^{-1}$
表面粗糙度 R_z	$\leq 16 \mu\text{m}$		
摩擦值	推荐在结合面处润滑。		安装面必须干净且无任何润滑脂。用交货状态的螺栓和垫圈。
紧固步骤	使用符合DIN EN ISO 6789标准的力矩扳手紧固，精度为 $\pm 6\%$		
安装温度	15 °C至35 °C		

安装辅件

为避免损坏电缆，用安装工具断开与电缆组件的连接。拉力只能作用于电缆组件的接头位置，严禁作用于导线。

ID 1075573-01



安装辅件

螺栓：M2.5 x 12 ISO 4762或ISO 14583 - 8.8 - MKL和
弹簧垫圈：DIN 6796 - 2.5 - FSt

垫圈：ID 1334909-01

使用说明：使用DIN 267 27标准的带防松固定剂的螺栓（参见旋转编码器样本中的一般机械信息）。必须单独订购紧固螺栓和弹性垫圈。

有关安装和安装工具的更多信息，参见“安装说明”和伺服驱动编码器样本。用PWM 21和ATS软件检测安装质量（参见ID 1082415号文档）。

内置温度信号处理功能

这些旋转编码器的各轴都在编码器电子电路内设有温度传感器。数字化的温度值通过纯串行的EnDat协议传输。请注意：温度测量和温度传输均无功能安全特性。

对于内部温度传感器，旋转编码器支持两级级联，报告温度超限。报告中包括EnDat报警信息和EnDat出错信息。

根据EnDat技术参数，达到内部温度传感器温度过高的报警阈值时，输出EnDat报警信息（EnDat存储区“工作状态”，字1“报警” bit 2¹“温度过高”）。各轴的内部温度传感器报警阈值保存在EnDat存储区“工作参数”字6“温度过高触发阈值报警bit”中，并可分别调整。

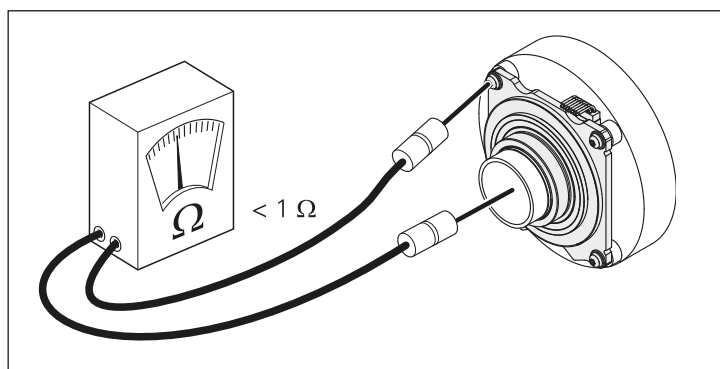
编码器出厂前，在此处保存设备特有的默认值。内部温度传感器的温度值高于尺寸图中测量点处特定设备和特定应用的温度值。

尽管内部温度传感器“温度过高”的EnDat出错信息为非可调触发阈值，旋转编码器的各轴还提供进一步的特性。达到该阈值时，输出EnDat出错信息（EnDat存储区“工作状态”，字0“出错信息”，bit 2²“位置”和附加信息2“工作状态错误源”，bit 2⁶“温度过高”）。触发阈值取决于编码器，在技术参数中提供。

海德汉建议根据应用情况调整报警阈值，使其足以低于“温度过高”EnDat出错信息的触发阈值。为满足编码器目标用途和正常工作要求，需要满足温度测量点处的温度要求。

电阻

检查客户端定子与两个客户端轴之间的电阻。名义值：< 1 ohm



调试和检测设备及诊断

海德汉编码器为编码器的初始设置、监测和诊断提供全部所需信息。提供的信息类型取决于增量式或绝对式编码器以及所用的接口。

绝对式编码器用串行方式传输数据。在编码器内广泛监测这些信号。监测结果（特别是有效数据）与位置值一起通过串行接口（**数字诊断接口**）传输给后续电子电路。提供以下信息：

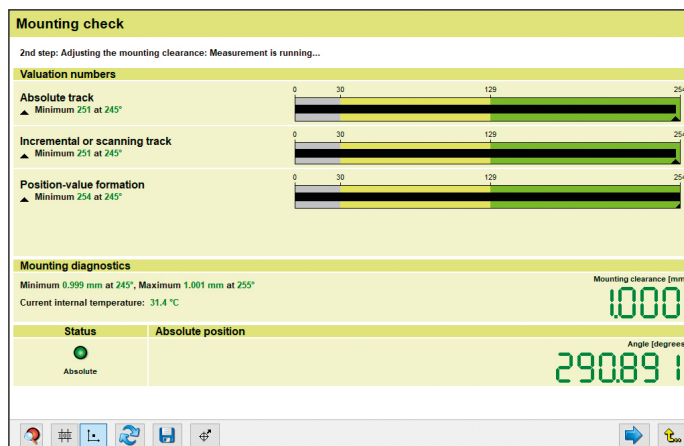
- 出错信息：位置值不可靠
- 警告：已达到编码器的内部功能极限
- 有效数据：
 - 有关编码器功能冗余的详细信息
 - 所有海德汉编码器统一标度
 - 可周期地读取

后续电子电路可轻松评估编码器的当前状态，包括在闭环模式中。

为分析这些编码器，海德汉提供相应的PWM检测设备和PWT测试设备。根据这些设备的连接方式，可进行两种类型的诊断：

- 编码器诊断：直接将编码器连接调试或检测设备，因此可以详细地分析编码器的功能。

- 监测模式：将PWM检测设备接入闭环控制环中（根据需要，可用适当测试适配器）。因此，可在工作中实时诊断机器或设备。可用的功能范围取决于接口。



用PWM 21和ATS软件检查安装精度

PWM 21

PWM 21相位角测量仪和所含的ATS调试和测试软件是一套调试和测试系统，可诊断和调试海德汉编码器。



更多信息，参见PWM 21/ATS软件产品信息文档。

	PWM 21
编码器输入	<ul style="list-style-type: none"> • EnDat 2.1、EnDat 2.2或EnDat 3（带或不带增量信号的绝对值） • DRIVE-CLiQ • 发那科串行接口 • 三菱高速接口 • 安川串行接口 • 松下串行接口 • SSI • 1 V_{PP}/TTL/11 μApp • HTL（通过信号适配器）
接口	USB 2.0
供电电压	AC 100 V至240 V或DC 24 V
尺寸	258 mm × 154 mm × 55 mm

DRIVE-CLiQ是西门子公司（Siemens AG）的注册商标。


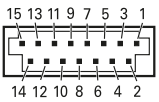
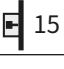

电气连接

用专用测试电缆连接PWM 21诊断和检测仪时，连接编码器A（输出端）。为连接编码器B（电机端），必须使用不同的专用测试电缆。

海德汉为此提供两种测试电缆。因此，可根据需要将输出端编码器的测试电缆或电机端编码器的测试电缆连接PWM 21。

测试电缆的针脚编号


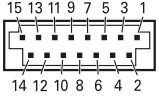
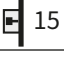

连接编码器A的测试电缆：1311046-xx

15针PCB接头								
								
	电源				串行数据传输 (编码器A)			
	14	12	13	11	7	8	9	10
	0V	传感器 0V	U_P	传感器 U_P	DATA A	$\overline{\text{DATA}}$ \overline{A}	CLOCK A	$\overline{\text{CLOCK}}$ \overline{A}
	白色/绿色	白色	棕色/绿色	蓝色	灰色	粉色	紫色	黄色

U_P = 电源

禁止使用空针脚或空线！

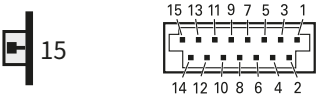

连接编码器B的测试电缆：1311047-xx

15针PCB接头								
								
	电源				串行数据传输 (编码器B)			
	14	12	13	11	1	2	3	4
	0V	传感器 0V	U_P	传感器 U_P	DATA B	$\overline{\text{DATA}}$ \overline{B}	CLOCK B	$\overline{\text{CLOCK}}$ \overline{B}
	白色/绿色	白色	棕色/绿色	蓝色	灰色	粉色	紫色	黄色

U_P = 电源

禁止使用空针脚或空线！

旋转编码器的针脚编号

15针PCB接头											
											
电源				串行数据传输 (编码器A)				串行数据传输 (编码器B)			
14	12	13	11	7	8	9	10	1	2	3	4
0 V	传感器 0 V	U _P	传感器 U _P	DATA A	DATA A̅	CLOCK A	CLOCK A̅	DATA B	DATA B̅	CLOCK B	CLOCK B̅
											

U_P = 电源

禁止使用空针脚或空线!

后续电子电路必须连接公共参考地线!

电缆长度 > 0.5 m:

为避免串扰，两个EnDat接口必须相互独立地屏蔽。为此，可使用按米销售的电缆ID 1347450-xx (PUR, Ø 3.7 mm)。必须将两条电缆连接PCB接头，分别传输EnDat信号。只用一条电缆供电。

使用按米销售的电缆ID 1347450-xx时，必须遵守 *电缆和接头* 样本中一般信息的要求；如果电缆接触水和有害工作介质的程度有限，该电缆可用的温度可达100 °C。

电缆长度 ≤ 0.5 m:

使用最大长度为0.5 m的单条导线时，每条数据导线和时钟导线必须成对地组成双绞线，避免耦合干扰。或者，使用ID 605090-51电缆 (EPG, Ø 4.5 mm) 和0.3 m的电缆长度。必须遵守 *电缆和接头* 样本中的一般信息要求。



欢迎关注
海德汉官方微信

HEIDENHAIN

约翰内斯·海德汉博士 (中国) 有限公司
北京市顺义区天竺空港工业区A区
天纬三街6号 (101312)

☎ 010-80420000

☎ 010-80420010

Email: sales@heidenhain.com.cn

www.heidenhain.com.cn

本“产品信息”文档是以前版本的替代版，所有以前版本不再有效。订购海德汉公司的产品仅以订购时有效版本的“产品信息”文档为准。

更多信息:

遵守以下技术文档中要求，以确保正确和符合预期地工作:

- 操作说明: TKN KCI 120 Dplus 1375948-xx
- 操作说明: AE KCI 120 Dplus 1381445-xx