

HEIDENHAIN



ロータリエンコーダ

ハイデンハインのロータリエンコーダは、回転運動量と回転速度のフィードバック機器として使用されます。送りねじ(ボールねじ)のような機械機構とともに使用することで、直線運動量の計測もできます。その対応アプリケーションには、電動モータ、工作機械、印刷機械、木工機械、繊維機械、ロボット、搬送機器の他に各種計測、試験、検査装置が含まれます。高い品質の正弦波インクリメンタル信号によりデジタル速度制御に高い内挿分割が可能です。



シャフト付ロータリエンコーダ(カップリング外付型)



手動パルス発生器



ステータカップリング付ロータリエンコーダ

- その他
- サーボモータ用エンコーダ
 - シールドタイプ角度エンコーダ
 - 光学走査方式組込み型角度エンコーダ
 - 磁気走査方式組込み型角度エンコーダ
 - NC工作機械向けリニアエンコーダ
 - オープンタイプリニアエンコーダ
 - 信号変換器
 - ケーブル・コネクタ
- 製品の詳しい情報は、弊社へお問い合わせください。

詳細情報:

各インターフェースおよび電気的仕様に関する詳しい説明は、カタログハイデンハインエンコーダのインターフェースを参照してください。

このカタログの発行により、前版カタログとの差し替えをお願いいたします。ハイデンハインへの注文は契約時の最新カタログを御覧ください。

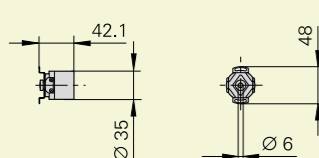

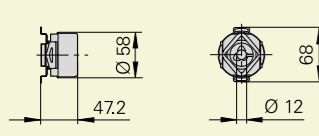

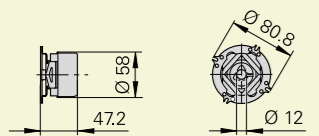

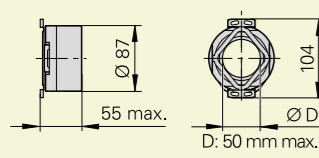

ISO、IEC、ENなどの規格はカタログに明記されているものに限ります。

目次

はじめに			
	選択の手引き		4
	測定原理、精度		14
	エンコーダ型式別取付け	ステータカップリング付のロータリエンコーダ	16
		シャフト付ロータリエンコーダ(カップリング外付型)	19
		シャフトカップリング	24
	機械的仕様		27
	安全対応の位置計測システム		30
仕様	アブソリュートロータリエンコーダ	インクリメンタルロータリエンコーダ	
ステータカップリング付	ECN 1000/EQN 1000 シリーズ	ERN 1000 シリーズ	32
	ECN 400/EQN 400 シリーズ	ERN 400 シリーズ	36
	ECN 400F/EQN 400F シリーズ	-	44
	ECN 400S/EQN 400S シリーズ	-	
	ECN 400/EQN 400 シリーズ ユニバーサルステータカップリング付	ERN 400 シリーズ ユニバーサルステータカップリング付	46
	ECN 100 シリーズ	ERN 100 シリーズ	50
カップリング外付型、 シンクロフランジ	ROC/ROQ 1000 シリーズ	ROD 1000 シリーズ	52
	ROC/ROQ 400 シリーズ	ROD 400 シリーズ	56
	ROC 400F/ROQ 400F シリーズ	-	64
	ROC 400S/ROQ 400S シリーズ	-	
	ROC 425 シリーズ 高精度対応	-	66
カップリング外付型、 クランピングフランジ	ROC/ROQ 400 シリーズ	ROD 400 シリーズ	68
	ROC 400F/ROQ 400F シリーズ	-	72
	ROC 400S/ROQ 400S シリーズ	-	
		ROD 600 シリーズ	74
カップリング外付型、 取付フランジ/ベース付	-	ROD 1930 堅牢な機構設計	76
手動パルス発生器	-	HR 1120	78
電気的接続			
	インターフェース	インクリメンタル信号	80
		位置値	85
	ケーブルと接続部品		90
	信号変換器		94
	診断・検査機器		96

選択の手引き

汎用ロータリエンコーダ

ロータリエンコーダ	アブソリュート シングルターン			マルチターン 回転数 4096			インクリメンタル			
	インターフェース	EnDat	ファナック シーメンス	SSI	EnDat	ファナック シーメンス	SSI	□□TTL	□□HTL	〜 1Vpp
ステータカップリング付										
ECN/EQN/ERN 1000 シリーズ 	ECN 1023 位置値/回転: 23ビット EnDat 2.2/22 ECN 1013 位置値/回転: 13ビット EnDat 2.2/01	ECN 1023 S 位置値/回転: 23ビット DRIVE-CLiQ	-	EQN 1035 位置値/回転: 23ビット EnDat 2.2/22 EQN 1025 位置値/回転: 13ビット EnDat 2.2/01	EQN 1035 S 位置値/回転: 23ビット	-	ERN 1020 100 ~ 3600本 ERN 1070 1000/2500/ 3600本 ¹⁾	ERN 1030 100 ~ 3600本	ERN 1080 100 ~ 3600本	
ECN/EQN/ERN 400 シリーズ 	ECN 425 位置値/回転: 25ビット EnDat 2.2/22 機能安全対応 ECN 413 位置値/回転: 13ビット EnDat 2.2/01	ECN 425 F 位置値/回転: 25ビット ファナック ai-インターフェース ECN 424 S 位置値/回転: 24ビット DRIVE-CLiQ 機能安全対応	ECN 413 位置値/回転: 13ビット	EQN 437 位置値/回転: 25ビット EnDat 2.2/22 機能安全対応 EQN 425³⁾ 位置値/回転: 13ビット EnDat 2.2/01	EQN 437 F 位置値/回転: 25ビット ファナック ai-インターフェース EQN 436 S 位置値/回転: 24ビット DRIVE-CLiQ 機能安全対応	EQN 425³⁾ 位置値/回転: 13ビット	ERN 420 250 ~ 5000本 ERN 460²⁾ 250 ~ 5000本	ERN 430 250 ~ 5000本	ERN 480⁴⁾ 1000 ~ 5000本	
ECN/EQN/ERN 400 シリーズ ユニバーサルステータカップリング付 	ECN 425 位置値/回転: 25ビット EnDat 2.2/22 ECN 413 位置値/回転: 13ビット EnDat 2.2/01	-	ECN 413 位置値/回転: 13ビット	EQN 437 位置値/回転: 25ビット EnDat 2.2/22 EQN 425 位置値/回転: 13ビット EnDat 2.2/01	-	EQN 425 位置値/回転: 13ビット	ERN 420 250 ~ 5000本 ERN 460²⁾ 250 ~ 5000本	ERN 430 250 ~ 5000本	ERN 480 1000 ~ 5000本	
ECN/ERN 100 シリーズ 	ECN 125 位置値/回転: 25ビット EnDat 2.2/22 ECN 113 位置値/回転: 13ビット EnDat 2.2/01	-	-	-	-	-	ERN 120 1000 ~ 5000本	ERN 130 1000 ~ 5000本	ERN 180 1000 ~ 5000本	

1) 内蔵の5/10倍通倍回路により36000パルスまで(さらに高い通倍数が必要な場合は、お問い合わせください。)
 2) 供給電圧: DC 10V ~ 30V
 3) TTLまたはHTLによる信号出力も可能
 4) 機械との接続時における緩み対策対応。仕様上の制約や特殊な取付けについては、故障除外の資料を参照してください。

DRIVE-CLiQはSIEMENS AG社の登録商標です。

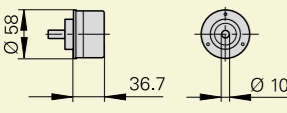

汎用ロータリエンコーダ

ロータリエンコーダ	アブソリュート シングルターン			マルチターン 回転数 4096			インクリメンタル		
インターフェース	EnDat	ファナック シーメンス	SSI	EnDat	ファナック シーメンス	SSI	□TTL	□HTL	~ 1Vpp

カップリング外付型、シンクロフランジ付

ROC/ROQ/ROD 1000 シリーズ 	ROC 1023 位置値/回転: 23ビット EnDat 2.2/22 ROC 1013 位置値/回転: 13ビット EnDat 2.2/01	ROC 1023S 位置値/回転: 23ビット DRIVE-CLiQ	-	ROQ 1035 位置値/回転: 23ビット EnDat 2.2/22 ROQ 1025 位置値/回転: 13ビット EnDat 2.2/01	ROQ 1035S 位置値/回転: 23ビット DRIVE-CLiQ	-	ROD 1020 100 ~ 3600本 ROD 1070 1000/2500/ 3600本 ²⁾	ROD 1030 100 ~ 3600本	ROD 1080 100 ~ 3600本	 52
ROC/ROQ/ROD 400 シリーズ シンクロフランジ付 	ROC 425 位置値/回転: 25ビット EnDat 2.2/22 機能安全対応 ROC 413 位置値/回転: 13ビット EnDat 2.2/01	ROC 425F 位置値/回転: 25ビット ファナック αiインタフェース ROC 424S 位置値/回転: 24ビット DRIVE-CLiQ 機能安全対応	ROC 413 位置値/回転: 13ビット	ROQ 437 位置値/回転: 25ビット EnDat 2.2/22 機能安全対応 ROQ 425 位置値/回転: 13ビット EnDat 2.2/01	ROQ 437F 位置値/回転: 25ビット ファナック αiインタフェース ROQ 436S 位置値/回転: 24ビット DRIVE-CLiQ 機能安全対応	ROQ 425 位置値/回転: 13ビット	ROD 426 50 ~ 5000本 ¹⁾ ROD 466 ³⁾ 50 ~ 5000本 ²⁾	ROD 436 50 ~ 5000本	ROD 486 ⁵⁾ 1000 ~ 5000本	 56
ROC 425 高精度用 	ROC 425 位置値/回転: 25ビット EnDat 2.2/01	-	-	-	-	-	-	-	-	 66

カップリング外付型、クランピングフランジ付

ROC/ROQ/ROD 400 シリーズ クランピングフランジ付 	ROC 425 位置値/回転: 25ビット EnDat 2.2/22 機能安全対応 ROC 413 位置値/回転: 13ビット EnDat 2.2/01	ROC 425F 位置値/回転: 25ビット ファナック αiインタフェース ROC 424S 位置値/回転: 24ビット DRIVE-CLiQ 機能安全対応	ROC 413 位置値/回転: 13ビット	ROQ 437 位置値/回転: 25ビット EnDat 2.2/22 機能安全対応 ROQ 425 ⁴⁾ 位置値/回転: 13ビット EnDat 2.2/01	ROQ 437F 位置値/回転: 25ビット ファナック αiインタフェース ROQ 436S 位置値/回転: 24ビット DRIVE-CLiQ 機能安全対応	ROQ 425 位置値/回転: 13ビット	ROD 420 50 ~ 5000本	ROD 430 50 ~ 5000本	ROD 480 ⁵⁾ 1000 ~ 5000本	 68
-----------------------------------------------------------------------------------------------------------------------------------	------------------------------------------------------------------------------------------------------------------	------------------------------------------------------------------------------------------------------------------------	---------------------------------	--------------------------------------------------------------------------------------------------------------------------------	------------------------------------------------------------------------------------------------------------------------------	---------------------------------	------------------------------	------------------------------	----------------------------------------------	-------------------------------------------------------------------------------------------------

¹⁾ 内蔵の2倍通倍回路により10000パルスまで
²⁾ 内蔵の5/10倍通倍回路により36000パルスまで (さらに高い通倍数が必要な場合は、お問い合わせください。)
³⁾ 供給電圧: DC 10V ~ 30V
⁴⁾ TTLまたはHTLによる信号出力も可能
⁵⁾ 機械との接続時における緩み対策対応。仕様外や特殊な取付けについては、故障除外の資料を参照してください。

DRIVE-CLiQはSIEMENS AG社の登録商標です。

モータ組込み用ロータリエンコーダ

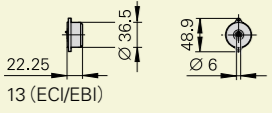
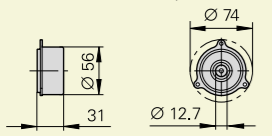
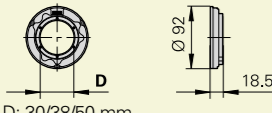
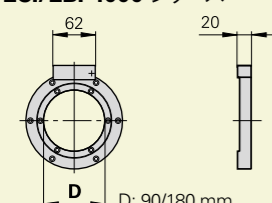
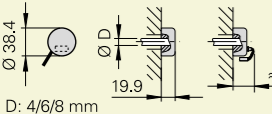
ロータリエンコーダ	アブソリュート シングルターン			マルチターン		インクリメンタル		
	インターフェース	EnDat	シーメンス	EnDat	シーメンス	□TTL	〜 1Vpp	
ベアリング内蔵/ステータカップリング組込型								
ERN 1023 IP 64 	-	-	-	-	-	-	ERN 1023 500 ~ 8192本 3つの磁極検出位置信号(矩形波)	
ECN/EQN 1100 シリーズ 	ECN 1123 位置値/回転: 23ビット EnDat 2.2/22 機能安全対応	ECN 1113 位置値/回転: 13ビット EnDat 2.2/01	ECN 1123S 位置値/回転: 23ビット DRIVE-CLiQ 機能安全対応	EQN 1135 位置値/回転: 23ビット 回転数 4096 EnDat 2.2/22 機能安全対応	EQN 1125 位置値/回転: 13ビット 回転数 4096 EnDat 2.2/01	EQN 1135S 位置値/回転: 23ビット 回転数 4096 DRIVE-CLiQ 機能安全対応	-	
ERN 1123 IP 00 	-	-	-	-	-	-	ERN 1123 500 ~ 8192本 3つの磁極検出位置信号(矩形波)	
ECN/EQN/ERN 1300 シリーズ IP 40 ECN/EQN/ERN 400 シリーズ IP 64 	ECN 1325 位置値/回転: 25ビット EnDat 2.2/22 EnDat 3/E30-R2 機能安全対応 ECN 425 位置値/回転: 25ビット EnDat 2.2/22 機能安全対応	ECN 1313 位置値/回転: 13ビット EnDat 2.2/01 ECN 413 位置値/回転: 13ビット EnDat 2.2/01	ECN 1324S 位置値/回転: 24ビット DRIVE-CLiQ 機能安全対応	EQN 1337 位置値/回転: 25ビット 回転数 4096 EnDat 2.2/22 EnDat 3/E30-R2 機能安全対応 EQN 437 位置値/回転: 25ビット 回転数 4096 EnDat 2.2/22 機能安全対応	EQN 1325 位置値/回転: 13ビット 回転数 4096 EnDat 2.2/01 EQN 425 位置値/回転: 13ビット 回転数 4096 EnDat 2.2/01	EQN 1336S 位置値/回転: 24ビット 回転数 4096 DRIVE-CLiQ 機能安全対応	ERN 1321 1024 ~ 4096本 ERN 1326 ¹⁾ 1024 ~ 4096本 3つのTTL磁極検出位置信号 ERN 421 1024 ~ 4096本	ERN 1381 ²⁾ 512 ~ 4096本 ERN 1387 ²⁾ 2048本 正弦波磁極検出信号用Z1トラック ERN 487 2048本 正弦波磁極検出信号用Z1トラック

これらロータリエンコーダは、
カタログ「サーボモータ用エンコーダ」
に記載されています。



¹⁾ 内蔵の2倍通倍回路により8192パルス
²⁾ 機械との接続時における緩み対策対応。仕様上の制約や特殊な取付けについては、故障除外の資料を参照してください。

DRIVE-CLiQはSIEMENS AG社の登録商標です。

ロータリエンコーダ	アブソリュート シングルターン			マルチターン		インクリメンタル	
	インターフェース	EnDat	シーメンス	EnDat	シーメンス	□□TTL	〜 1Vpp
ベアリングを内蔵しない							
ECI/EQI/EBI 1100 シリーズ 	ECI 1118 位置値/回転: 18 ビット EnDat 2.2/22	ECI 1119 位置値/回転: 19 ビット EnDat 2.2/22、 EnDat 3/E30-R2 機能安全対応	-	EBI 1135 位置値/回転: 18 ビット 回転数 65536 (バッテリーバックアップ 方式) EnDat 2.2/22	EQI 1131 位置値/回転: 19 ビット 回転数 4096 EnDat 2.2/22、 EnDat 3/E30-R2 機能安全対応	-	-
ECI/EQI 1300 シリーズ 	ECI 1319 位置値/回転: 19 ビット EnDat 2.2/22 EnDat 3/E30-R2 機能安全対応	ECI 1319 位置値/回転: 19 ビット EnDat 3/E30-R2 機能安全対応	ECI 1319 S 位置値/回転: 19 ビット DRIVE-CLiQ 機能安全対応	EQI 1331 位置値/回転: 19 ビット 回転数 4096 EnDat 2.2/22 EnDat 3/E30-R2 機能安全対応	EQI 1331 位置値/回転: 19 ビット 回転数 4096 EnDat 3/E30-R2 機能安全対応	EQI 1331 S 位置値/回転: 19 ビット 回転数 4096 DRIVE-CLiQ 機能安全対応	-
ECI/EBI 100 シリーズ 	ECI 119 位置値/回転: 19 ビット EnDat 2.2/22 もしくは EnDat 2.1/01	-	-	EBI 135 位置値/回転: 19 ビット 回転数 65536 (バッテリーバックアップ 方式) EnDat 2.2/22	-	-	-
ECI/EBI 4000 シリーズ 	ECI 4010 位置値/回転: 20 ビット EnDat 2.2/22 機能安全対応	-	ECI 4090S 位置値/回転: 20 ビット DRIVE-CLiQ 機能安全対応	EBI 4010 位置値/回転: 20 ビット 回転数 65536 (バッテリーバックアップ 方式) EnDat 2.2/22 機能安全対応	-	-	-
ERO 1400 シリーズ 	-	-	-	-	-	ERO 1420 512 ~ 1024本 ERO 1470 1000/1500本 ¹⁾	ERO 1480 512 ~ 1024本

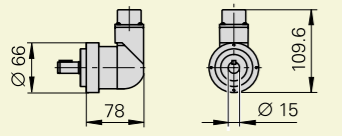
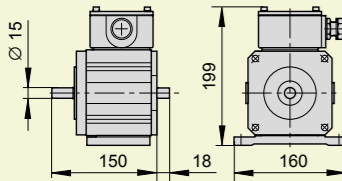
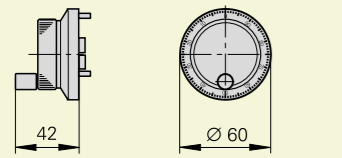
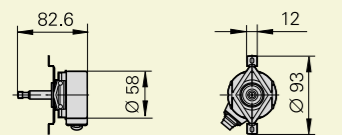
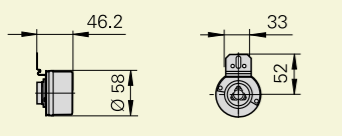
これらロータリエンコーダは、
 カタログ **サーボモータ用エンコーダ**
 に記載されています。



¹⁾ 内蔵の5/10/20/25倍通倍回路により37500パルスまで

DRIVE-CLiQはSIEMENS AG社の登録商標です。

特殊用途向けロータリエンコーダ

ロータリエンコーダ	アブソリュート シングルターン				インクリメンタル		
	インターフェース	EnDat	SSI	マルチターン 回転数 4096	EnDat	SSI	出力
							□□TTL □□HTL \sim 1Vpp
軸負荷荷重が高い用途向け							
ROD 600 	-	-	-	-	ROD 620 512 ~ 5000本	ROD 630 512 ~ 5000本	-
ROD 1930 	-	-	-	-	-	ROD 1930 600 ~ 2400本	-
手動パルス発生器							
HR 1120 	-	-	-	-	ERN 421 1024本	ERN 431 1024本	-
シーメンス製非同期モータ用							
ERN 401 シリーズ 	-	-	-	-	HR 1120 100本	-	-
EQN/ERN 400 シリーズ 	-	-	EQN 425 位置値/回転: 13ビット EnDat 2.1/01	EQN 425 位置値/回転: 13ビット	ERN 420 1024本	ERN 430 1024本	-



74



76

さらに詳しい情報は、
各Product Informationを参照ください。



78



さらに詳しい情報は、
各Product Informationを参照ください。



さらに詳しい情報は、
各Product Informationを参照ください。

測定の原理 目盛ディスク

測定方法

ハイデンハインの光学走査式エンコーダは、格子構造で形成される目盛をディスク本体に使用しています。これらの目盛は、ガラスまたはスチール上に精密に形成され、各種フォトリソグラフィ製法により製造されています。目盛格子は以下の材料から作られます。

- ガラス表面に極めて硬質なクロムライン
- 金メッキスチールテープ表面上につや消しエッチングライン
- ガラスまたはスチール表面への三次元構造の形成

ハイデンハインによって開発されたフォトリソグラフィ製造工程では、50 μmから4 μmまでの範囲で目盛格子を作ることができます。

これらの製法工程により、極めて鮮明なエッジと高い均質性が特徴である細い格子間隔を形成することができます。光電走査方式とともに、これらの特徴が出力信号の品質を高めるのに重要です。

ハイデンハインは、独自の製造技術により高精度なマスター目盛を製造しています。

インダクティブ走査方式のエンコーダには、金属もしくは銅・ニッケルの目盛構造が形成されています。目盛にはプリント回路用の材料を使用しています。

アブソリュート測定方式では、電源をONするとすぐにエンコーダからの位置情報を入手でき、また後続電子部によって随時呼び出すことが可能です。それゆえ、原点復帰動作を行う必要がありません。そのアブソリュート位置値情報は、連続したアブソリュートコード構造として形成された目盛ディスクから読まれます。

独立したインクリメンタルトラックは、高分解能の位置値を得ると同時に、オプションでインクリメンタル信号を生成するために使用されます。

シングルターン・エンコーダでは、アブソリュート位置情報は、各回転ごとに繰り返されます。マルチターン・エンコーダは、回転数も測定します。



アブソリュート・ロータリエンコーダの目盛ディスク

インクリメンタル測定方式では、目盛は周期的な構造になっています。位置情報は、個々の基点からの増加量(測定分解能)をカウントすることによって得られます。位置の特定には絶対的な基準が必要となるので、目盛ディスクには原点を備えた別のトラックを1つ設けています。

原点によって確立される絶対的な位置は、厳密に測定分解能に同期するように配置されています。

このように絶対的な基準を確立するために、もしくは直近で選択した基準点を見つけるために、原点を走査しなければなりません。



インクリメンタル・ロータリエンコーダの目盛ディスク

走査方法

光電走査

ほとんどのハイデンハインのエンコーダでは、光電走査方式を使用しています。光電走査は非接触で摩擦がありません。光電走査では、わずか数μm幅以下の極めて細い目盛でも信号検出を行い、非常に小さい信号周期の信号を出力します。

ロータリエンコーダECN、EQN、ERN、およびROC、ROQ、RODは、投影走査方式を採用しています。

投影走査方式は、間隔の等しい2つの格子(ディスク側と走査レチクル側)へ光を投射し、相対的に移動させることで得られる投影光の強弱を信号とする方式です。走査レチクル側の目盛は、透明材質(透過型)か、反射材質上(反射型)に付けられます。

平行な光が格子を通過すると、特定の間隔で明るい面と暗い面が投影されます。そこに同じ格子間隔を持つ相手格子(走査板側)が置かれています。2つの格子が互いに相対移動すると、入射光は変調します。格子の無い部分が揃うと、光は通過しますが一方の格子の目盛が他方の目盛の無い部分に一致すると光は通過しません。受光素子がこれらの光の強さの変化をほぼ正弦波形の電気信号に変換します。実用的な取付け公差を考慮し、格子間隔が10 μm以上のエンコーダで投影走査方式が用いられています。

この走査方式を使用するアブソリュートロータリエンコーダは、個々の受光素子を集めたものの代わりに、表面積が大きく、精密構造の受光素子単体を採用しています。受光素子側と目盛ディスク側の目盛構造の幅は同じです。これにより走査レチクル側にインデックス目盛が不要になります。

他の走査原理

ロータリエンコーダECI/EBI/EQIIは、インダクティブ走査方式を採用しています。この場合、回転部の目盛構造が高周波信号の振幅と位相を変調します。全周を走査することにより、位置値は円周上に均等に配置された受信コイルの信号をもとに生成されます。

精度

ロータリエンコーダの精度は、主に次の要素により決定されます。

- ラジアル格子の方向誤差
- 目盛ディスクのベアリングに対する偏心率
- ベアリングのラジアル振れ
- シャフトカップリングとの接続から生じる誤差(ステータカップリング付ロータリエンコーダの場合、この誤差はシステム精度の範囲内にあります)
- エンコーダに内蔵もしくは外付けの通信回路における信号処理時に発生する内挿誤差

以下は、目盛線本数5000本以下のインクリメンタルロータリエンコーダに適用されます: 方向誤差の極大値は、環境温度20 °C、低速回転(走査周波数1 kHz ~ 2 kHz)の条件下で下記の限度内にあります。

$$\pm \frac{18^\circ(\text{機械角}) \cdot 3600}{\text{目盛線本数 } z} [\text{角度秒}]$$

$$\text{目盛間隔の} \pm \frac{1}{20}$$

に相当します。

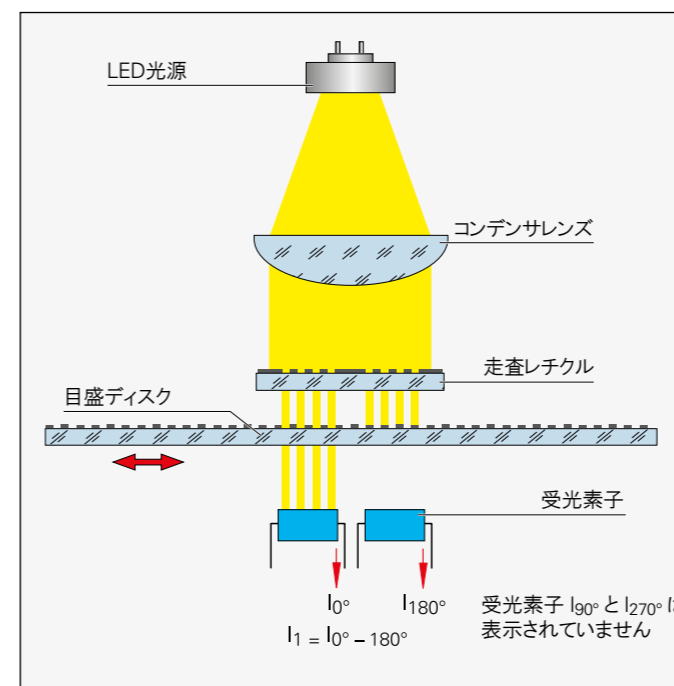
ロータリエンコーダRODが生成するパルス数は6000 ~ 10000です。システム精度の決定には目盛線本数を考慮しなければなりません。

アブソリュートロータリエンコーダの位置値の精度は、各エンコーダの仕様の中に記載してあります。

補助的インクリメンタル信号を使用するアブソリュートロータリエンコーダの場合、精度は目盛本数によって異なります。

目盛線本数	精度
512	±60 [角度秒]
2048	±20 [角度秒]
2048	±10 [角度秒] (高精度対応ROC 425)

ここで記載されている精度は、環境温度20 °C、低速回転の条件下のインクリメンタル測定信号を基準としています。



投影走査方式による光電走査

エンコーダ型式別取付け

ステータカップリング付のロータリエンコーダ

ロータリエンコーダECN/EQN/ERNは、ベアリングを内蔵しステータカップリングが取付けられているのが特徴です。ステータカップリングが回転振れや調整ミスによる精度への影響を補正してくれます。ロータリエンコーダのシャフトは、測定側シャフトに直接固定されます。ステータカップリングは加減速中のベアリングの摩擦によって生じるトルクを吸収します。ステータカップリングは、測定側シャフトの軸方向運動を下記の値で許容しています。

ECN/EQN/ERN 400:	±1 mm
ECN/EQN/ERN 1000:	±0.5 mm
ECN/ERN 100:	±1.5 mm

取付け

ロータリエンコーダの中空シャフトを測定側シャフトに滑り込ませ、ロータを2個のねじ、または3個の偏心クランプで締め付けます。貫通型中空シャフト付のエンコーダでは、ロータはハウジング側で締め付けられます。テーバシャフト付ロータリエンコーダECN/EQN/ERN 1300シリーズは、繰り返し取付け/取外しを行う場合に適しています。(カタログサーボモータ用エンコーダを参照ください)

ステータ側の取付けは、芯出しカラーを使わずに平面への取付けを行うことができます。ECN/EQN/ERN 400のユニバーサルステータカップリングは、様々な取付けの場面に対応します。(例えば、締め付け用ねじをモータハウジングの外側から差し込むことができます。)

標準ステータカップリングと片側中空シャフトのECN/EQN/ERN 400は機械との接続時における緩み対策が可能です。

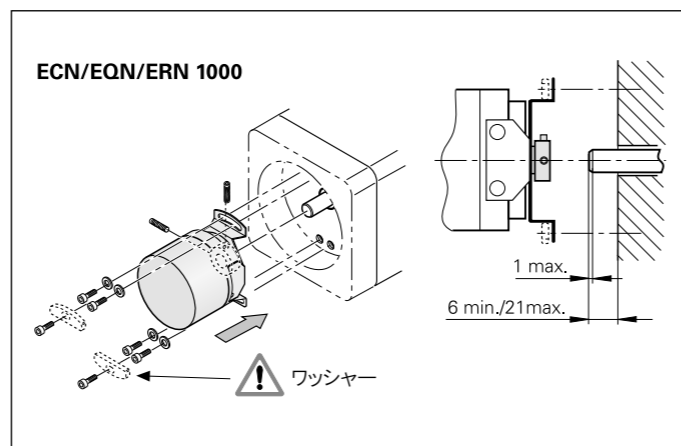
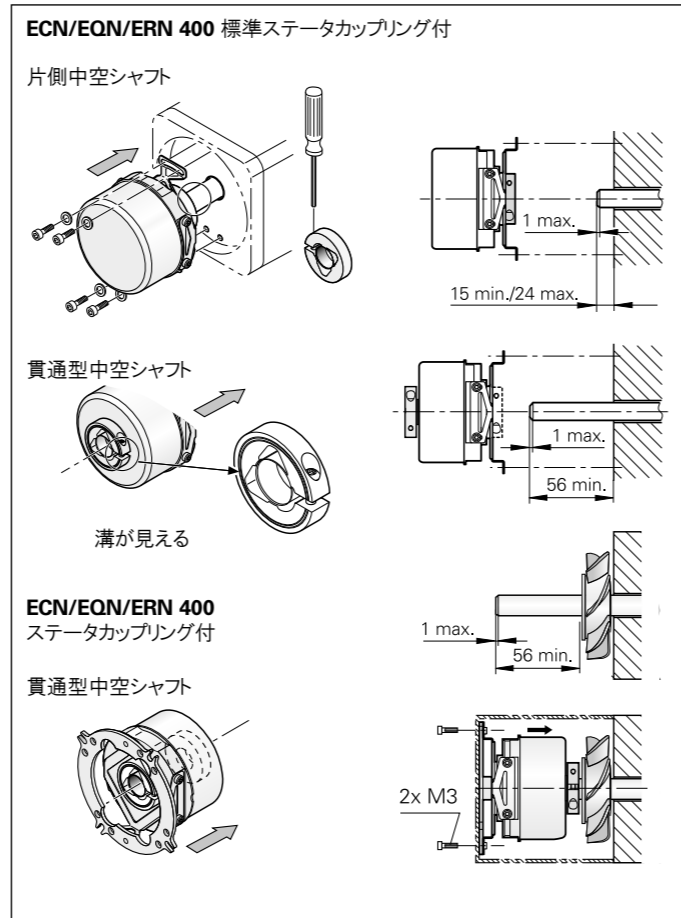
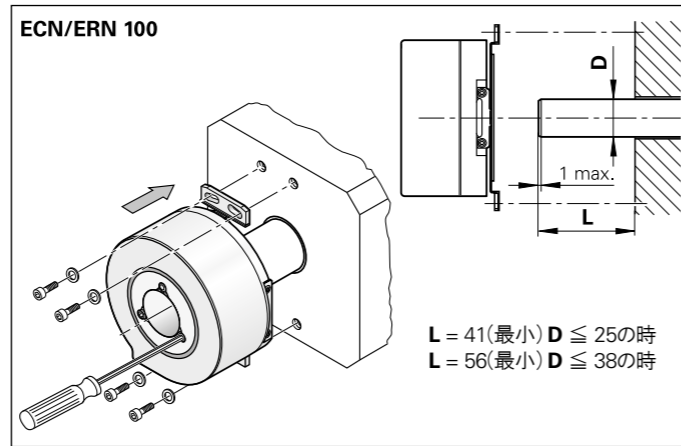
ダイナミックな用途ではシステムに対して、できる限り高い固有振動数 f_N が求められます。(機械的仕様の項目を参照)
この固有振動数は、シャフトをフランジ側に接続し、カップリングを4個のねじで固定することにより、得ることができます。ロータリエンコーダECN/EQN/ERN 1000は、ねじ2本とワッシャー2個で取付ける方法もあります。

ステータ側のカップリングを4本のねじで締め付けた場合の固有振動数 f_N (標準値)

	ステータカップリング	ケーブル	フランジソケット	
			軸方向	半径方向
ECN/EQN/ERN 400	標準 ユニバーサル	1550 Hz 1400 Hz ¹⁾	1500 Hz 1400 Hz	1000 Hz 900 Hz
ECN/ERN 100		1000 Hz	-	400 Hz
ECN/EQN/ERN 1000		1500 Hz ²⁾	-	-

¹⁾ 2本のねじで固定した場合

²⁾ 2本のねじとワッシャーで固定した場合



取付け用アクセサリ(別売)

クランプリング

(ECN/EQN/ERN 400用)
二個目のクランプリングを使用することにより、貫通型中空シャフトのロータリエンコーダの機械的許容回転数を最大12000 rpmまで増加させることができます。
ID 540741-xx

中空シャフトの取付け時に安全を考慮する場合、繰り返し締め付けることにより、ねじの締め付け力が減少します。プレスばめで必要な安全係数を維持するために、繰り返し締め付ける場合の許容最大回数は4回までとしています。この繰り返し回数を超えると、機械的故障除外を保証できません。このような場合、新しいクランプリングを別途注文しなければなりません。

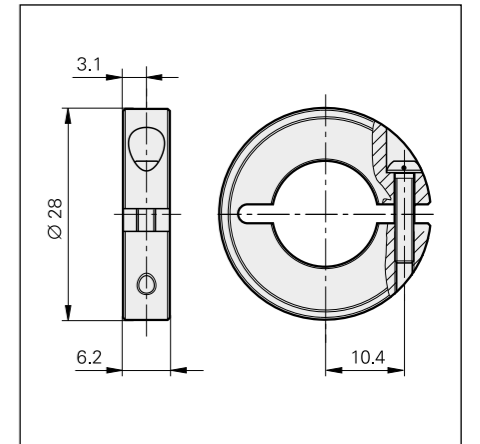
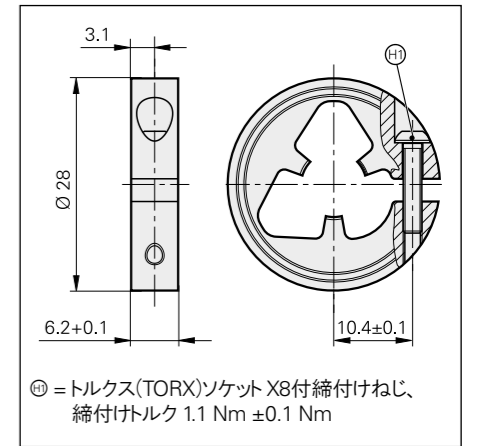
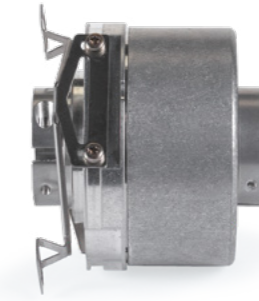
10 mm用クランプリング	ID 540741-06
12 mm用クランプリング	ID 540741-07

例えば、摩擦車、滑車、もしくはスプロケットなどエンコーダシャフトに高い負荷がかかる場合、ECN/EQN/ERN 400の取付けにベアリングアセンブリを用いることを推奨します。

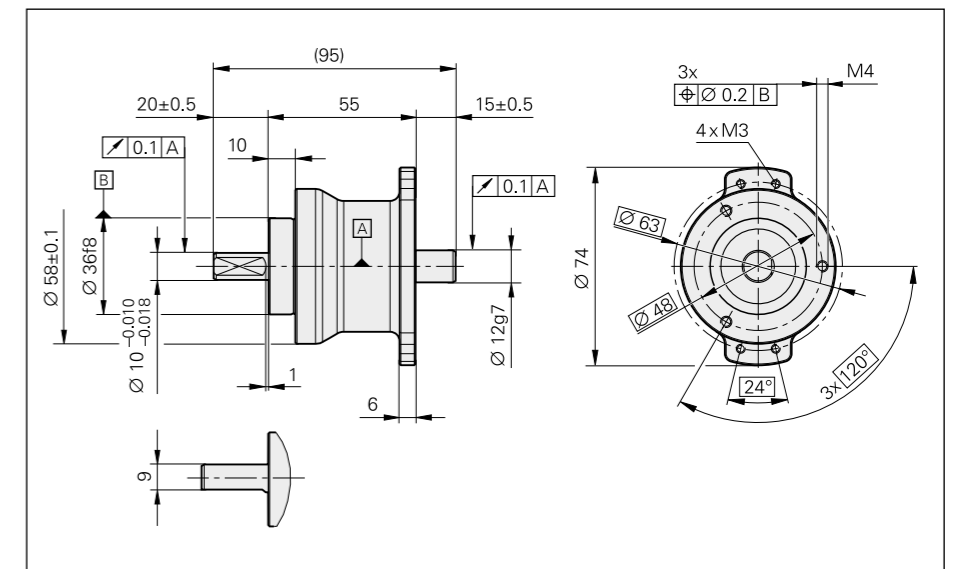
ベアリングアセンブリ

(ECN/EQN/ERN 400シリーズ用、片側中空シャフト)
ID 574185-03

ベアリングアセンブリは、半径方向の過度のシャフト負荷を吸収し、エンコーダのベアリングへの過負荷を防ぎます。このアセンブリは、エンコーダ側が軸径12 mmのソリッドシャフトとなっており、ECN/EQN/ERN 400のような片側中空シャフトのエンコーダに適しています。ステータカップリングを固定するためのねじ穴もついてます。ベアリングアセンブリのフランジは、ROD 420/430シリーズのクランプリングフランジの寸法と一致しています。ベアリングアセンブリは、正面にある固定用ねじ穴を利用するか、取付け用フランジまたは取付け用ブラケットを使用して取付けることができます。(どちらも21ページを参照ください)



ベアリングアセンブリ	
機械的許容回転数 n	≤ 6000 rpm
シャフト負荷	軸方向: 150 N、半径方向: 350 N
使用温度	-40 °C ~ 100 °C
保護等級 IEC 60529	IP 64



取付け用アクセサリ(別売)

ワッシャー
(ECN/EQN/ERN 1000用)
固有振動周波数 f_N の向上および2つのねじのみで取付けする場合用
ID 334653-01

トルクサポート ECN/EQN/ERN400用
ステータカップリングをトルクサポートに交換することにより、ECN/EQN/ERN 400を簡単なアプリケーションでご利用いただけます。トルクサポートとして下記のキットがあります。

ワイヤトルクサポート
ステータカップリングをカップリングとして固定されるワイヤー付の金属プレートと交換します。
ID 510955-01

ピントルクサポート
ステータカップリングの代わりに、エンコーダに“シンクロフランジ”をねじで取付けます。トルクサポートは、フランジに軸方向または半径方向に取付けられるピンを用いて行います。また、ピンをエンコーダ取付け面に挿入し、ピン接続用にエンコーダフランジ側にガイドを差し込んで使用することもできます。
ID 510861-01



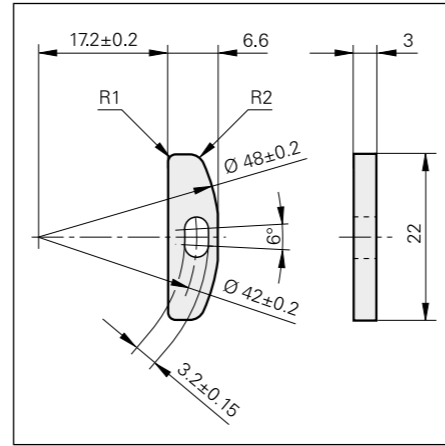
アクセサリ(別売)

トルクドライバーのビット
• ハイデンハイン製シャフトカップリング用
• ExN 100/400/1000のシャフトクランプ用
• EROシリーズのシャフトクランプ用

ドライバー
トルク調整機能付、精度±6 %
0.2 Nm ~ 1.2 Nm ID 350379-04
1 Nm ~ 5 Nm ID 350379-05



¹⁾ DIN 6912Iに基づくねじ用 (パイロットリセス付 低頭ねじ)



対辺サイズ	長さ	ID
1.5	70 mm	350378-01
1.5		350378-02
(ボールポイント形状)		
2		350378-03
2		350378-04
(ボールポイント形状)		
2.5		350378-05
3		350378-08
(ボールポイント形状)		
4		350378-07
4 (棒先付) ¹⁾		350378-14
TX8	89 mm 152 mm	350378-11 350378-12
TX15	70 mm	756768-42

シャフト付ロータリエンコーダ (カップリング外付型)

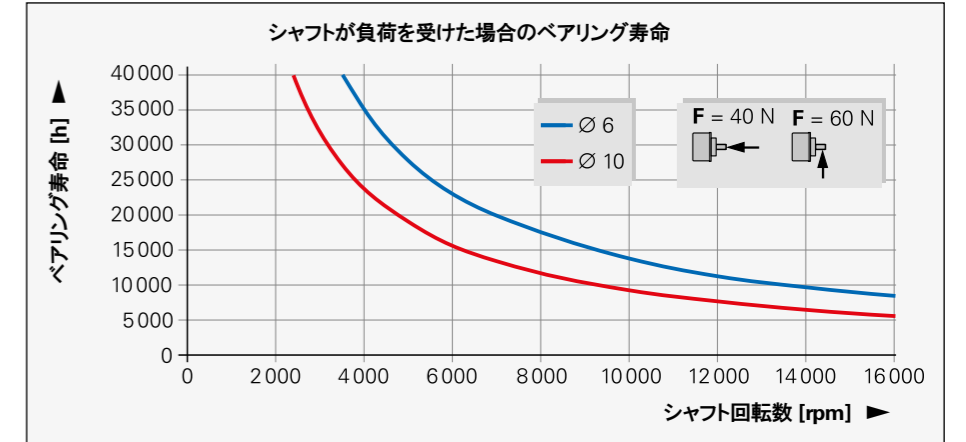
ロータリエンコーダ**ROC/ROQ/ROD**は、ベアリング内蔵で、ソリッドシャフトであることが特徴です。エンコーダシャフトは外付けのカップリングを介して機械側シャフトと接続されます。このカップリングはエンコーダシャフトと機械側シャフト間の軸方向運動と調整ミス(半径方向ずれや角度ずれ)を補正します。これにより、エンコーダベアリングに余分な外部負荷がかからなくなり、ベアリングの寿命に影響を与えません。ROC/ROQ/RODエンコーダのロータ側と接続するためにダイヤフラム型とベローズ型のカップリングを用意しております。
(24ページを参照ください)

ROC/ROQ/ROD 400、およびROD 600シリーズのロータリエンコーダのベアリングは高い負荷に対応可能です(下図を参照ください)。例えば、摩擦車、滑車、もしくはスプロケットなどエンコーダシャフトに高い負荷がかかる場合、ベアリングアセンブリに取付けられたECN/EQN/ERN 400の使用を推奨します。軸受負荷が極めて高い場合は、ROD 1930が適しています。

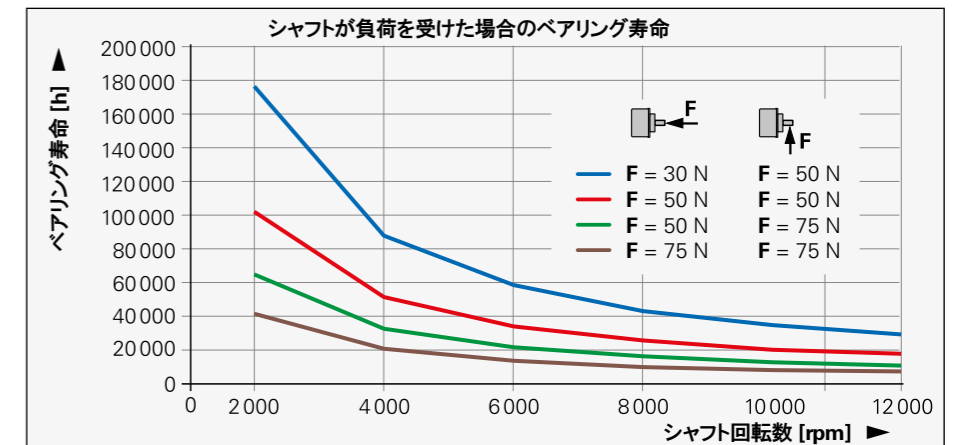


接続するシャフトは、ずれを最小限にして取付けなければなりません。標準的な取付け公差については、24ページの“運動伝達誤差”を参照してください。

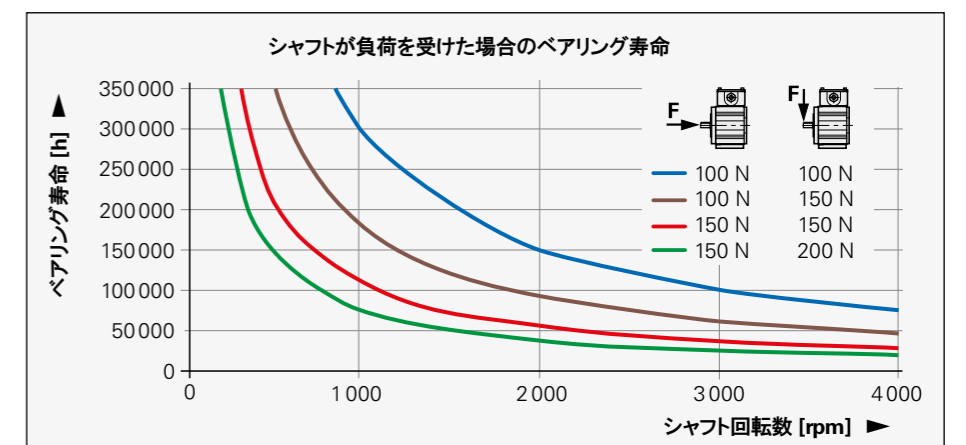
ROC/ROQ/ROD 400のベアリング寿命
エンコーダベアリングの寿命は、シャフト負荷、負荷が加わる作用点、シャフト回転数により異なります。シャフト端における最大許容負荷は仕様に記載されています。最大負荷時のシャフト回転数に対するベアリング寿命の変化を右図(シャフト径6 mmと10 mmの2種類)に示しています。シャフト端における負荷が、軸方向10 N、半径方向20 Nの場合、最高シャフト回転数におけるベアリング寿命は、40,000時間以上です。



ROD 600のベアリング寿命
ロータリエンコーダROD 600シリーズは、高ベアリング負荷かつ長寿命対応設計となっています。



ROD 1930のベアリング寿命
ROD 1930は、ベアリング負荷が極めて高い条件下においても長寿命対応設計となっています。



**取付フランジ/ベース付
ロータリエンコーダ**

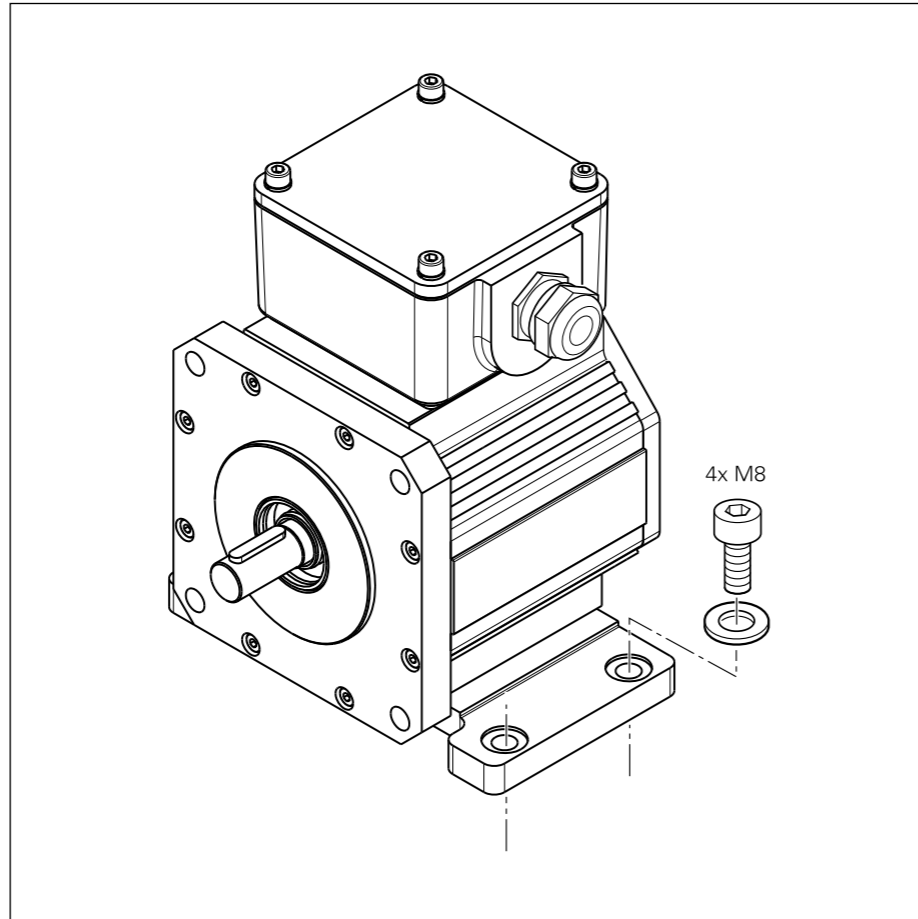
取付け

- 取付け用フランジ、もしくは
 - 取付けベース
- 4本のM8ねじを用いてエンコーダを固定します。

端子箱のケーブル接続方向はシャフト方向と直角になっています。

シャフトカップリング

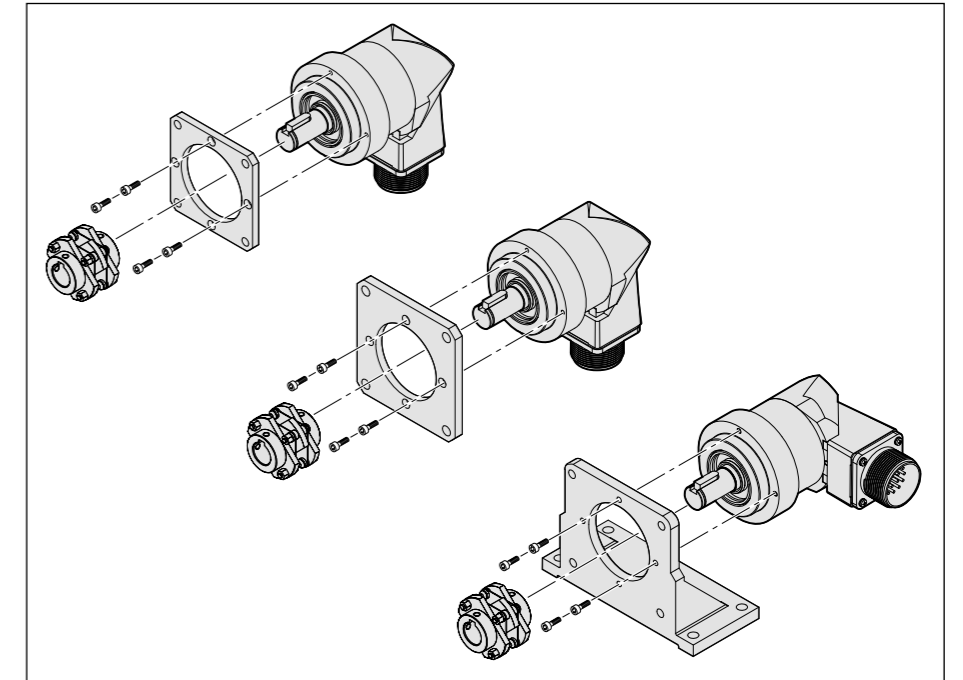
トルクを最適に伝達するために、エンコーダシャフトにはキーを備えています。別売品として用意しているカップリングC 19とC 212には、適合するキー溝があります。



**クランピングフランジ付
ロータリエンコーダ ROD 600**

取付け

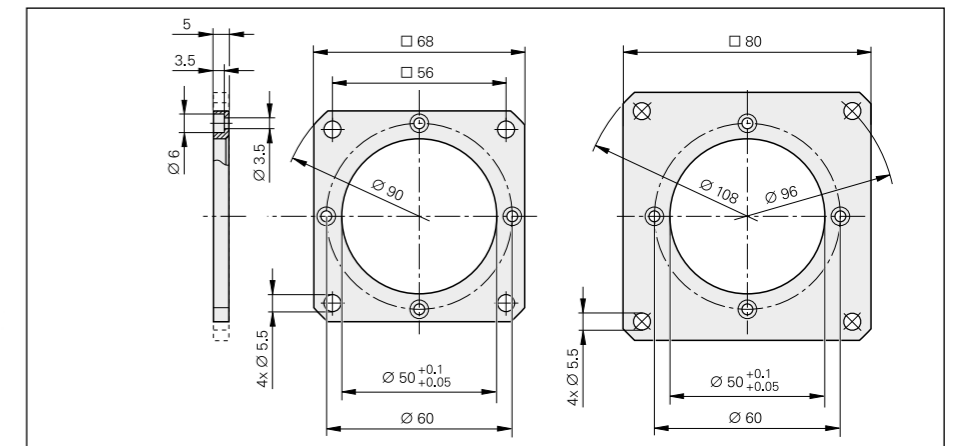
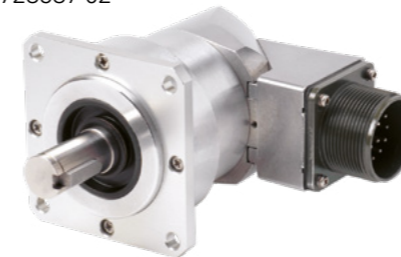
- 取付け用フランジを正面でねじ止めする方法



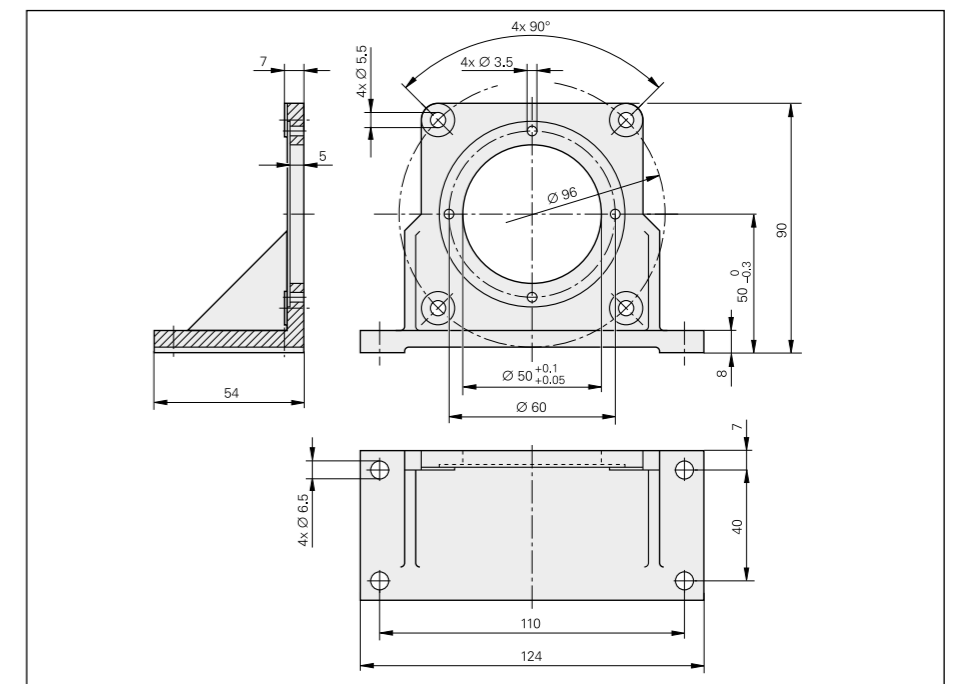
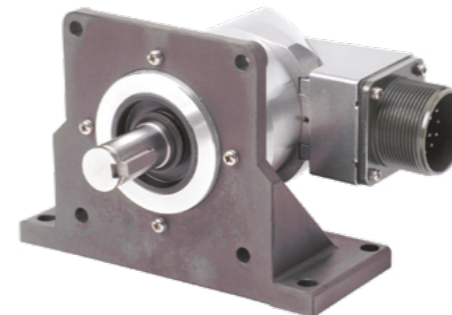
取付け用アクセサリ(別売)

取付け用フランジ(小)
ID 728587-01

取付け用フランジ(大)
ID 728587-02



取付け用ブラケット
ID 728587-03

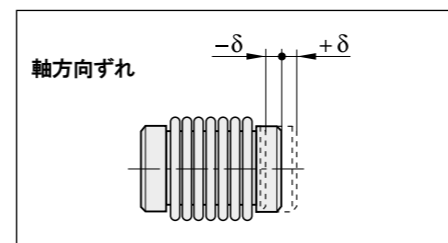
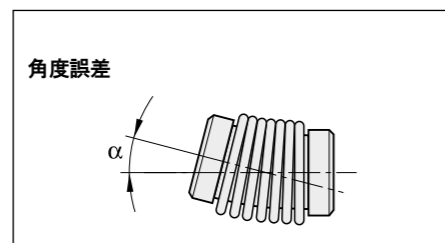
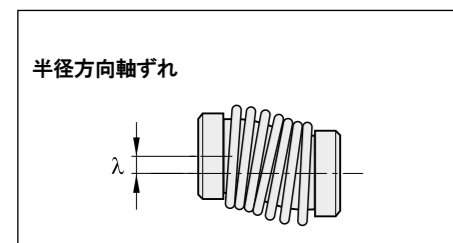


mm
公差 ISO 8015
ISO 2768 - m H
< 6 mm: ±0.2 mm

シャフトカップリング

	ROC/ROQ/ROD 400				ROD 1930 ROD 600		ROC/ROQ/ ROD 1000
	ダイヤフラムカップリング				ダイヤフラムカップリング		ペローズ カップリング
	K 14	K 17/01 K 17/06	K 17/02 K 17/04 K 17/05	K 17/03	C 19	C 212	18 EBN 3
ハブ径	6/6 mm	6/6 mm 6/5 mm	6/10 mm 10/10 mm 6/9.52 mm	10/10 mm	15/15		4/4 mm
絶縁	-	✓	✓	✓	-	✓	-
運動伝達誤差*	±6"	±10"			±13"		±40"
ねじれ剛性	500 $\frac{\text{Nm}}{\text{rad}}$	150 $\frac{\text{Nm}}{\text{rad}}$	200 $\frac{\text{Nm}}{\text{rad}}$	300 $\frac{\text{Nm}}{\text{rad}}$	1700 $\frac{\text{Nm}}{\text{rad}}$		60 $\frac{\text{Nm}}{\text{rad}}$
所要トルク	≦ 0.2 Nm	≦ 0.1 Nm		≦ 0.2 Nm	≦ 3.9 Nm	≦ 5 Nm	≦ 0.1 Nm
半径方向軸ずれ λ	≦ 0.2 mm	≦ 0.5 mm			≦ 0.3 mm		≦ 0.2 mm
角度誤差 α	≦ 0.5°	≦ 1°			≦ 1.5°		≦ 0.5°
軸方向ずれ δ	≦ 0.3 mm	≦ 0.5 mm			≦ 1.7 mm		≦ 0.3 mm
慣性モーメント(概算値)	6 · 10 ⁻⁶ kgm ²	3 · 10 ⁻⁶ kgm ²		4 · 10 ⁻⁶ kgm ²	15 · 10 ⁻⁶ kgm ²		0.3 · 10 ⁻⁶ kgm ²
機械的許容回転数 n	16000 rpm				20000 rpm	6000 rpm	12 000 rpm
締付けねじの締付けトルク (概算値)	1.2 Nm				1.37 Nm		0.8 Nm
質量	35 g	24 g	23 g	275 g	75 g		9 g

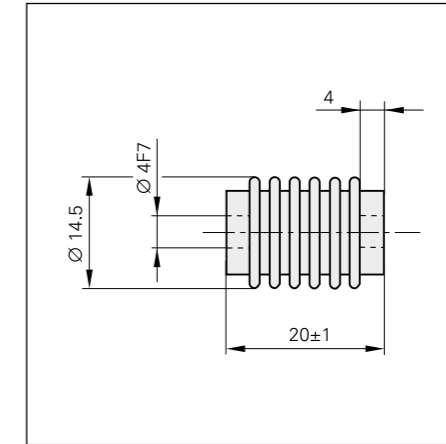
* 標準的な取付け公差: 半径方向軸ずれ λ = 0.1 mm、角度誤差 α = 0.09° (0.15 mm から 100 mm まで)



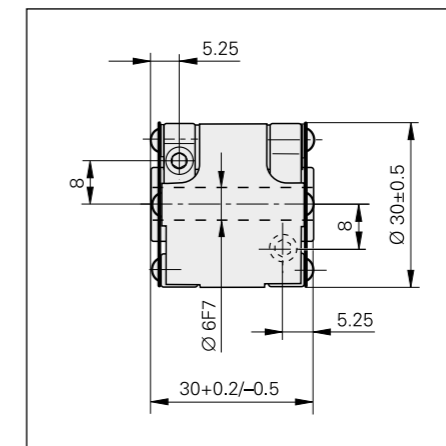
取付け用アクセサリ(別売)

トルクドライバーのビット
ドライバー
18ページを参照

ペローズカップリング18 EBN 3
ROC/ROQ/ROD 1000シリーズ用
4 mm シャフト径
ID 200393-02

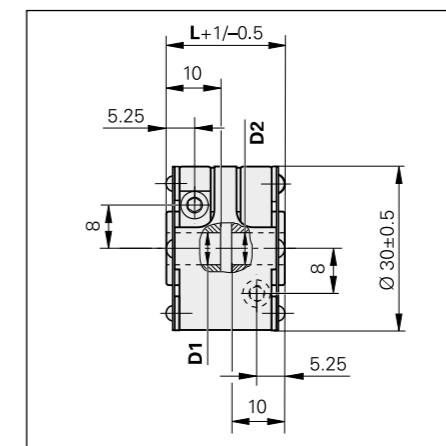


ダイヤフラムカップリングK 14
ROC/ROQ/ROD 400用
6 mm シャフト径
ID 293328-01



機械側のシャフトの推奨するはめ合い公差: h6

絶縁ダイヤフラムカップリング K 17
ROC/ROQ/ROD 400シリーズ用
6 mm もしくは 10 mm シャフト径
ID 1246841-xx



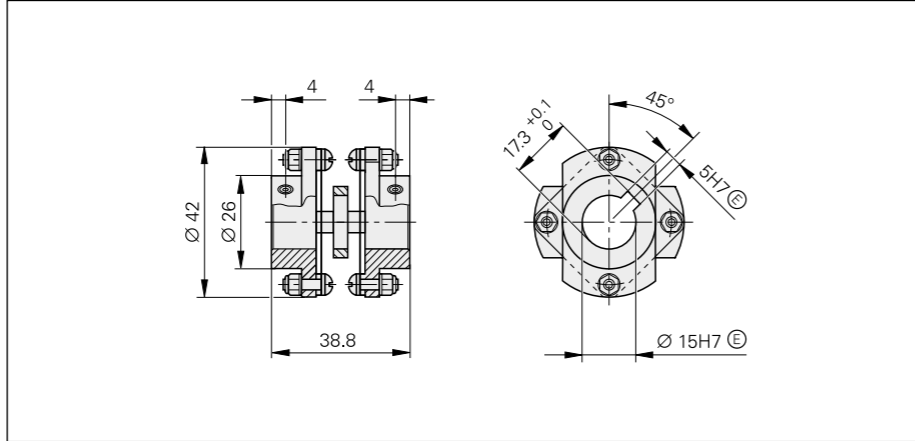
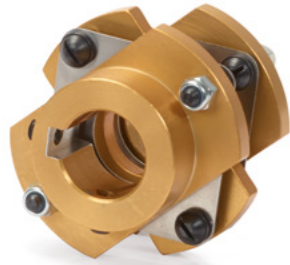
K 17 バリエーション	D1	D2	L
01	Ø 6 F7	Ø 6 F7	22 mm
02	Ø 6 F7	Ø 10 F7	22 mm
03	Ø 10 F7	Ø 10 F7	30 mm
04	Ø 10 F7	Ø 10 F7	22 mm
05	Ø 6 F7	Ø 9.52 F7	22 mm
06	Ø 5 F7	Ø 6 F7	22 mm

mm
公差 ISO 8015
ISO 2768 - m H
< 6 mm: ±0.2 mm

機械的仕様

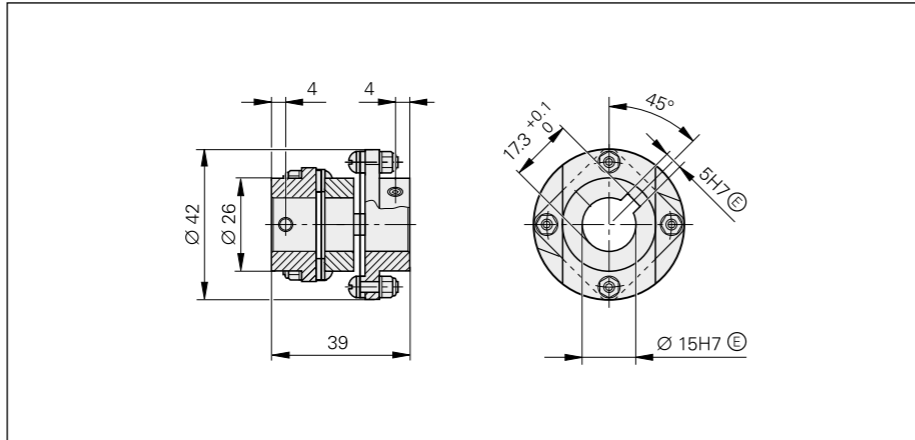
ダイヤモンドカップリングC 19

ロータリエンコーダROD 1930およびROD 600用
(シャフト径15 mm、キー付)
ID 731374-01



ダイヤモンドカップリングC 212

絶縁タイプ
ロータリエンコーダROD 1930およびROD 600用
(シャフト径15 mm、キー付)
ID 731374-02



mm
公差 ISO 8015
ISO 2768 - m H
< 6 mm: ±0.2 mm

NRTL(米国国家認証試験機関)による認証

このカタログに記載されている全てのエンコーダは、米国ではUL安全規格、カナダではCSA安全規格で認可されています。

加速度

動作中および取付け中に、エンコーダはさまざまな加速度を受けます。

振動

エンコーダは、IEC 60068-2-6準拠の周波数55 Hz ~ 2000 Hzにおいて、仕様に記載の加速度で使用できるように試験されています。しかし、アプリケーションや取付け状況により長期間共振が起こると、エンコーダ性能が損なわれたりエンコーダに損傷を与える恐れがあります。したがって、システム全体で万全な試験を実施する必要があります。

衝撃

エンコーダは、IEC 60068-2-27準拠の半正弦波衝撃値にて仕様に記載の加速度と作用時間で使用するよう試験されています。これは常時加わる衝撃負荷は含みませんので、アプリケーション内で評価されなければなりません。

最大角加速度は 10^5 rad/s^2 です。これはエンコーダが損傷を受けない条件でのロータの最大許容角加速度です。実際に到達可能な角加速度は、この値と同程度ですが、軸との結合状態により変化します。(ECN/ERN 100の偏差については、仕様を参照ください)システム試験を通して適切な安全係数を決定する必要があります。

機能安全対応のロータリエンコーダにおいて値が異なる部分は、各Product Informationに記載されています。

湿度

最大許容相対湿度は75 %です。相対湿度93 %は一時的に許容されています。しかし、結露は許容されません。

磁場

30 mT以上の磁界内でエンコーダを使用する場合には、機能に影響を与えることがあります。弊社までお問い合わせください。

固有振動数

ロータリエンコーダROC/ROQ/RODでは、ロータとシャフトカップリングがばね質量系を形成し振動します。ロータリエンコーダECN/EQN/ERNの場合、ステータとステータカップリングがこれに相当します。

固有振動数 f_N はできるだけ高くしてください。

ロータリエンコーダROC/ROQ/RODにおいてできるだけ高い固有振動数を確保するためには、ねじり剛性Cの大きいダイヤモンドカップリングを使用しなければなりません。(シャフトカップリングの項目を参照ください)

$$f_N = \frac{1}{2 \times \pi} \cdot \sqrt{\frac{C}{I}}$$

f_N : 固有振動数(Hz)

C: カップリングのねじり剛性(Nm/rad)

I: ロータの慣性モーメント(kg \cdot m 2)

ロータリエンコーダECN/EQN/ERNは、ステータカップリングと共にばね質量系を形成し振動します。その測定方向の固有振動数 f_N は、できるだけ高くしてください。カップリングの固有振動数はステータカップリングの剛性および機械側での取付状況の影響を受けます。固有振動数は、ロータリエンコーダの仕様(例えば、シングルターンやマルチターンの違い)、加工公差、取付け状態が異なると変化することがあります。半径方向および(または)軸方向の加速度も加わった場合、エンコーダベアリングとエンコーダステータの剛性も重要になります。アプリケーションでこのような負荷が発生する場合には、弊社までお問い合わせください。

ステータカップリングの固有振動数は、システム全体で決定することを推奨します。

始動トルクおよび回転トルク

始動トルクは静止状態のロータを回転させるのに必要なトルクです。ロータがすでに回転している場合、回転トルクがエンコーダに作用します。始動トルクおよび回転トルクは、温度、停止時間、ベアリングおよびシールの摩耗など、様々な要因の影響を受けます。

仕様に記載の標準値は、エンコーダを室温および一定の温度条件で試験した結果に基づく平均値です。回転トルクの標準値には、一定の回転速度も条件に加わります。トルクが大きな影響を及ぼすアプリケーションに使用する場合には、弊社までお問い合わせください。

接触防止(IEC 60529)

エンコーダの取付けが完了した後、全ての回転部分について運転中に接触事故が起きないように、十分に保護してください。

保護等級(IEC 60529)

異物が侵入することによりエンコーダ機能が損なわれることがあります。特別の指示がなければ、ロータリエンコーダは全てIEC 60529に定める保護等級IP 64(ExN/ROx 400はIP 67)の規定を満たしています。これにはハウジング、ケーブル出口および接続後のフランジソケットに適用されます。

シャフトの引込口での保護等級は、IP 64です。飛沫にはエンコーダ部品に害を及ぼす物質が含まれてはいけません。シャフト引込口の保護等級が不十分な場合(例えば、ロータリエンコーダを垂直に取付ける場合など)は、ラビリンスシールを用いて飛沫が本体内部に侵入しないように保護してください。シャフト引込口において保護等級IP 66が可能なエンコーダも多数用意しています。アプリケーションにより異なりますが、シャフト用シーリングリングは摩擦によって摩耗します。

騒音

運転中に騒音が発生します。特にベアリングを内蔵したエンコーダやマルチターンエンコーダ(ギア付)を使用時に起こります。騒音の大きさは取付け状況や回転速度に応じて変化します。

システム検査

ハイデンハインのエンコーダは、通常、システムの一部として組み込まれます。このようなアプリケーションでは、エンコーダの仕様ではなく、システム全体での検査が必要となります。

カタログに記載の仕様は、システム全体ではなく、エンコーダのみに適用されるものです。仕様の範囲外でのご使用や、適切でない用途でご使用の場合には、弊社では責任を負いません。

取付け

取付け時に行う作業手順と取付け寸法については、製品に添付されている取付説明書の記載に従ってください。このカタログに記載されている取付けについてのすべての情報は暫定的なもので、拘束力はなく、契約内容にはなりません。

ねじの接続に関するすべての情報は、取付け温度が15 °C ~ 35 °Cの場合におけるものです。

緩み防止用接着剤付ねじ

別売の取付けねじと中心ねじは接着剤がコーティングされており、接着剤硬化後にねじの緩みを防止できることが特徴です。それゆえ、ねじの再利用はできません。保管期間は2年までです。(保管条件 ≤ 30 °Cおよび相対湿度 ≤ 65 %)有効期限は梱包物に記載されています。

ねじの挿入と締付けは、5分以内に完了しなければなりません。室温において6時間後に十分な接着力が得られます。温度が下がるにつれ、硬化時間が長くなります。ただし、5 °C以下では行わないでください。

緩み防止用接着剤付ねじは、再利用できません。交換する場合は、ねじ山を切りなおして、新品のねじを使用してください。接着層がはがれるのを防止するために、ねじ穴には面取りが必要です。

機能安全の故障除外には、取付面において以下の材質特性および条件を満たさなければなりません。

	アルミニウム	スチール
取付け側の材質区分	硬化性展伸アルミ合金	非合金焼入鋼
引張り張力 R _m	≥ 220 N/mm ²	≥ 600 N/mm ²
降伏強度 R _{p0.2} または 降伏点 R _e	該当なし	≥ 400 N/mm ²
せん断力 τ _a	≥ 130 N/mm ²	≥ 390 N/mm ²
接触面圧 p _G	≥ 250 N/mm ²	≥ 660 N/mm ²
弾性率 E (20 °Cの時)	70 kN/mm ² ~ 75 kN/mm ²	200 kN/mm ² ~ 215 kN/mm ²
熱膨張係数 α _{therm} (20 °Cの時)	≤ 25 · 10 ⁻⁶ K ⁻¹	10 · 10 ⁻⁶ K ⁻¹ ~ 17 · 10 ⁻⁶ K ⁻¹
面粗さ Rz	≤ 16 μm	
摩擦力	取付け面は潤滑剤などの汚れがない状態でなければなりません。納入時のねじとワッシャーを使用してください。	
締付け手順	DIN EN ISO 6789準拠の指示式トルクレンチを使用してください(精度 ±6 %)	
取付け温度	15 °C ~ 35 °C	

ロータリエンコーダはモータシャフトに1 Nmのトルクをかけることができます。取付け側の機構はこの負荷を考慮して設計する必要があります。さらなる要求に準拠しなければならない場合、これらは各Product Informationに記載されています。

エンコーダの改造

改造した場合、ハイデンハイン製エンコーダの機能と精度を保証できません。些細な改造であっても、エンコーダの機能、信頼性、安全性を損ない、結果として保証範囲外となります。これは、規定していないニス、ねじ潤滑剤、接着剤などの使用も含まれます。ご心配の場合、各営業所までご確認ください。

長期間保管の各種条件

ハイデンハインでは12ヶ月以上の保管を可能にするために以下の実施を推奨しています。

- エンコーダを当社梱包材の中に入れてままたにしてください。
- 湿気、埃がなく、室温が調節された場所に保管するようにしてください。また、振動、機械的衝撃や化学物質の影響を受けないようにしてください。
- ベアリング内蔵のエンコーダの場合、12ヶ月毎に(例、慣らし期間として)、シャフトを低速で、軸方向もしくは半径方向の負荷をかけずに回転させてください。ベアリングの潤滑剤が均等に行き渡ります。

消耗品

ハイデンハインのエンコーダは、耐用年数の長い設計となっています。予防保全は必要ありません。しかし、アプリケーションや設置状況によっては摩耗しやすい部品が含まれています。例えばケーブルは頻繁に屈曲させる場合は消耗品に含まれます。また、ベアリング内蔵のエンコーダ用としてはベアリングが、ロータリおよび角度エンコーダ用としてはシャフトシーリングリングが、シールドタイプニアエンコーダ用としてはシーリングリップが消耗品とされます。

電食による損傷を避けるため、ハイブリッドベアリングのロータリエンコーダも用意しています。一般的に、これらのベアリングは標準のベアリングよりも高温において摩耗しやすくなっています。

製品寿命

特に指定のない限り、ハイデンハインエンコーダの製品寿命は20年としています。これは標準的な運転条件下では、運転時間40 000時間に相当します。

温度範囲

当社標準梱包における保存温度範囲は-30 °C ~ 65 °Cです。(HR 1120の場合: -30 °C ~ 70 °C) 使用温度範囲は、実際の取付け環境において動作するロータリエンコーダの許容温度を示しています。ロータリエンコーダの機能はこの範囲内で保証されています。使用温度はエンコーダの規定の場所で測定されます。(寸法図参照) 環境温度と間違えないようにしてください。

ロータリエンコーダの温度は、以下の影響を受けます。

- 取付け状態
- 環境温度
- エンコーダの自己発熱

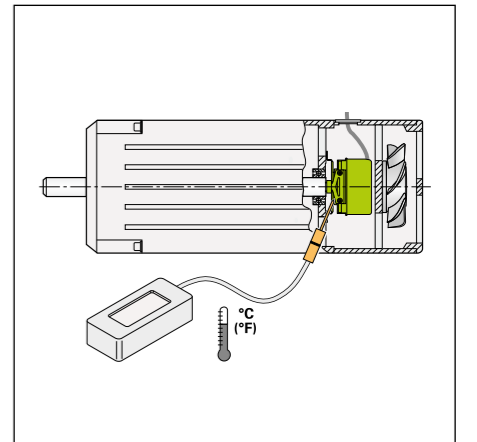
エンコーダにおける自己発熱は、型式特有なもの(ステータカップリング/ソリッドシャフト、シャフトのシーリングリング他)と運転パラメータ(回転速度、供給電圧)によるものがあります。長期間(数ヶ月に及ぶことも)の稼働停止の後に、一時的に自己発熱を起こすこともあります。したがって、2分程度の低速で試運転を行なってください。エンコーダの自己発熱で温度がより高くなる場合には、許容される使用温度範囲内に保つために環境温度を低くする必要があります。

この表では、ロータリエンコーダで発生することが予想される自己発熱のおおよその値を示しています。操作パラメータの組合せによって自己発熱を悪化させる場合があります(例えば、供給電圧30 Vで最大回転数の場合)。そのため、エンコーダを各仕様値の最大許容値近くで操作する場合には、使用温度の測定は直接エンコーダにて行ってください。そして、環境温度を十分に下げるための適切な処置(ファン、ヒートシンク等)を取り、連続操作中に許容される最高使用温度を超えないようにしてください。

最高環境温度で高速回転をする場合には、保護等級を下げた(シャフトのシーリングリングがなく摩擦熱を発生しない)特注品をお問い合わせください。

回転数n _{max} での発熱	
ソリッドシャフト/ テーパシャフト ROC/ROQ/ROD/ ExN 400/1300	≈ +5 K ≈ +10 K (保護等級IP 66の時)
ROD 600	≈ +75 K
ROD 1900	≈ +10 K
片側中空シャフト ECN/EQN/ ERN 400/1300	≈ +30 K ≈ +40 K (保護等級IP 66の時)
ECN/EQN/ ERN 1000	≈ +10 K
貫通型中空シャフト ECN/ERN 100 ECN/EQN/ERN 400	≈ +40 K (保護等級IP 64の時) ≈ +50 K (保護等級IP 66の時)

最大許容速度におけるロータリエンコーダの自己発熱標準値は、エンコーダの特性によって異なります。回転速度と発熱は、ほぼ線型の関係です。



ロータリエンコーダの規定の測定点における実際の使用温度の測定(仕様を参照ください)

安全対応の位置計測システム

“機能安全”対応のハイデンハイン製エンコーダは、安全位置計測システムで使用できます。これらのエンコーダは、EnDat 2.2またはDRIVE-CLiQインターフェースによるピュアシリアルデータ伝送を行なうため、シングルエンコーダシステムとして動作します。位置情報は、互いに独立して生成される2つの位置データならびにエラービットに基づいて、安全制御装置に確実に伝送されます。

基本原理

安全対応のアプリケーションのためのハイデンハイン製エンコーダは、EN ISO 13849-1 (EN 954-1から置き換わった規格)、そしてEN 61508およびEN 61800-5-2に適合しています。これらの規格では、安全対応システムの評価は組み込まれている部品やサブシステム全体の故障確率に基づいています。このモジュール的アプローチは、既に適合しているサブシステムを使ってシステムの構築を始めることができるため、安全対応システムを構築するメーカーがシステム全体を構築する際に役立ちます。EnDat 2.2もしくはDRIVE-CLiQを介したシリアルデータ伝送を伴う安全対応の位置決めエンコーダは、この手法に適合します。安全なドライブシステムにおける安全対応の位置計測システムは、このようなサブシステムを提供いたします。安全対応の位置計測システムは、以下で構成されています。

(例: EnDat 2.2の場合)

- EnDat 2.2伝送構成を持つエンコーダ
- EnDat 2.2通信用データ伝送線ならびにハイデンハイン製ケーブル
- 監視機能を持ったEnDat 2.2受信回路 (EnDat Master)

実際の“安全なドライブシステム”全体は、以下で構成されます。(例: EnDat 2.2の場合)

- 安全対応の位置計測システム
- 安全性を重視した制御 (監視機能を持ったEnDat Masterを含む)
- モータ電源ケーブル・モータを伴う電源部
- エンコーダとモータの間の機械的な接続 (例: ロータ/ステータ接続)

アプリケーションの範囲

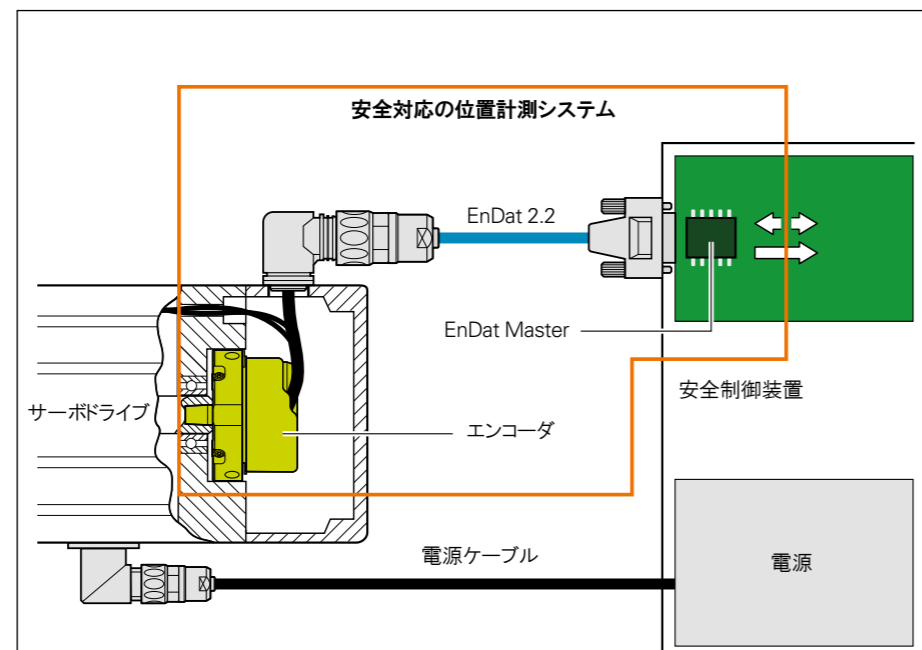
ハイデンハインの安全対応の位置計測システムは、コントロールカテゴリSIL 2 (EN 61508 準拠)、パフォーマンスレベルd、カテゴリ3 (EN ISO 13849 準拠)を満たすアプリケーション内でシングルエンコーダシステムとして使用できるように設計されています。

制御装置内で追加的な監視を行うことで、一部のエンコーダは、SIL 3、パフォーマンスレベルe、カテゴリ4の安全アプリケーションにも使用可能となります。詳細は、対応エンコーダのカテゴリ、製品情報などの資料を参照ください。

安全対応の位置計測システムの機能は、システム全体で下表に挙げる安全機能にも使うことができます。(EN 61800-5-2も参照ください)

SS1	Safe Stop 1
SS2	Safe Stop 2
SOS	Safe Operating Stop
SLA	Safely Limited Acceleration
SAR	Safe Acceleration Range
SLS	Safely Limited Speed
SSR	Safe Speed Range
SLP	Safely Limited Position
SLI	Safely Limited Increment
SDI	Safe Direction
SSM	Safe Speed Monitor

Safety functions according to EN 61800-5-2



EnDat 2.2を搭載した安全なサーボドライブシステム全体

機能

位置計測システムの安全設計は、エンコーダ内で生成された2つの独立した位置データと付加されたエラービットに基づいています。例えば、EnDat 2.2では、これらのエラービットはEnDat 2.2プロトコルによってEnDat Masterに伝送されます。EnDat Masterは様々な監視機能を実行し、エンコーダ内や送信中のエラーを検出することができます。例えば、2つの位置値を比較することができます。そして、EnDat Masterはデータを安全制御側へ送ります。制御側では、安全対応の位置計測システムが正しく機能しているかどうか、定期的にテストをして監視します。

EnDat 2.2プロトコルの構造により、制御装置の正常運転中、制御側は制御メカニズムや安全性に関する全情報を処理することができます。これは、安全対応に関する情報が付加情報に含まれているためです。EN 61508に準拠した位置計測システムのアーキテクチャは、シングルチャンネルテストシステムとみなされます。

位置計測システム構築に関する資料

位置計測システムを適切に使用するには、制御設計、機械設計、据付工事、サービス部門などを必要とします。必要な情報が資料として提供されています。

安全対応のアプリケーションに位置計測システムを導入するために、適切な制御が必要となります。制御装置はエンコーダとの通信やエンコーダデータの内容チェックなど重要な作業を実行します。

安全制御にて機能を監視するEnDat Masterの構築に必要なことは、ハイデンハイン資料No.533095に記載されています。例えば、この書類には、位置値やエラービットの評価と処理についての要求事項や、位置計測システムの電氣的接続や繰り返し試験に関する要求事項が記載されています。補足情報として、資料1000344には、一部のエンコーダを、SIL 3、パフォーマンスレベルe、カテゴリ4の安全アプリケーションで使用するための追加的監視について記載されています。

機械メーカーや装置メーカーが、これらの詳細に注意を払う必要はありません。この機能は制御側によって提供される必要があります。製品情報、カタログ、取付説明書には適切なエンコーダの選択の手引きが掲載されています。製品情報とカタログにはエンコーダの機能や用途といった一般情報だけでなく、仕様と環境条件についても記載されています。取付説明書にはエンコーダ取付けに関する詳細情報を掲載しています。

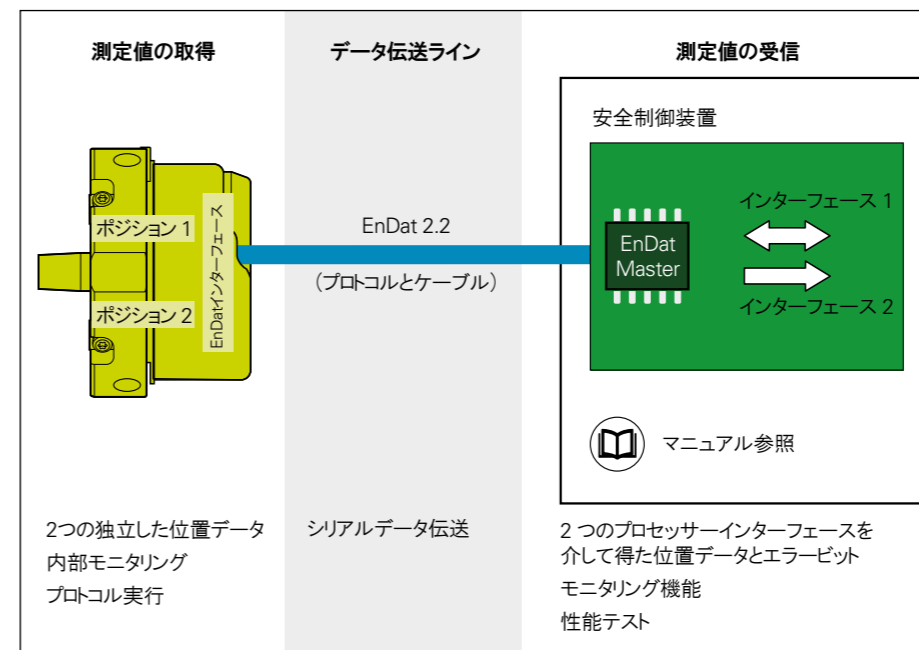
安全システムのアーキテクチャと制御装置の診断能力により、さらに要求が起こる可能性があります。制御装置の操作マニュアルにはエンコーダとモータ間での機械的接続の緩みがエラー除外にしているかどうかを明確に述べられている必要があります。例えば、据付工事やサービス技術者は、結果として生じる要求事項を、機械設計者から知らせてもらう必要があります。

機械的接続の緩みに関する故障除外

安全設計にはインターフェースに関係なくエンコーダの安全な機械的接続を必要とします。電気モータに関する規格EN 61800-5-2では、エンコーダとモータ間の機械的接続の欠落または緩みを考慮を必要とするエラーと定義しています。制御装置側がそのようなエラーを検知するという保証はできないため、多くの場合、故障除外を必要とします。

標準エンコーダ

安全対応と明示されているエンコーダの他に、例えば、1Vpp信号出力の標準エンコーダも安全アプリケーションで使用することができます。その場合には、それらのエンコーダ特性を各制御装置の要求事項に合わせておく必要があります。このためにハイデンハインでは、個別のエンコーダについての追加データ(EN 61800-5-2 準拠の故障率や故障モデル)の提供が可能です。



EnDat 2.2を搭載した安全対応の位置計測システム



詳細情報:

機能安全に関する詳しい情報は、技術情報安全対応の位置計測システムや Safety-Related Control Technology、機能安全対応エンコーダの製品情報や故障除外の資料を参照ください。

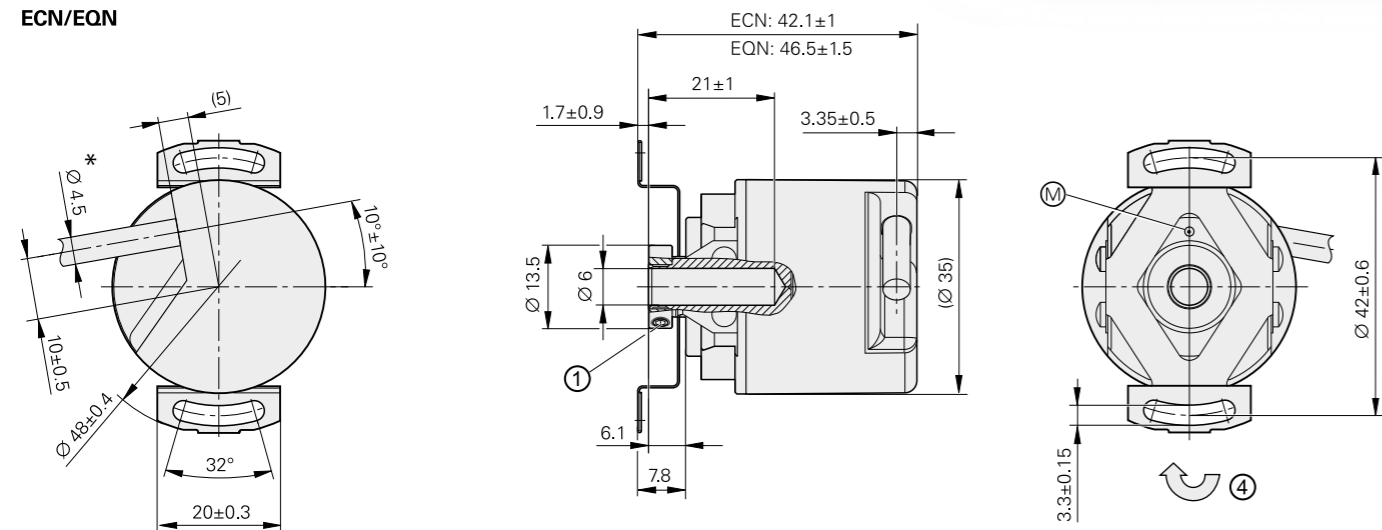
ECN/EQN/ERN 1000 シリーズ

アブソリュートおよびインクリメンタルロータリエンコーダ

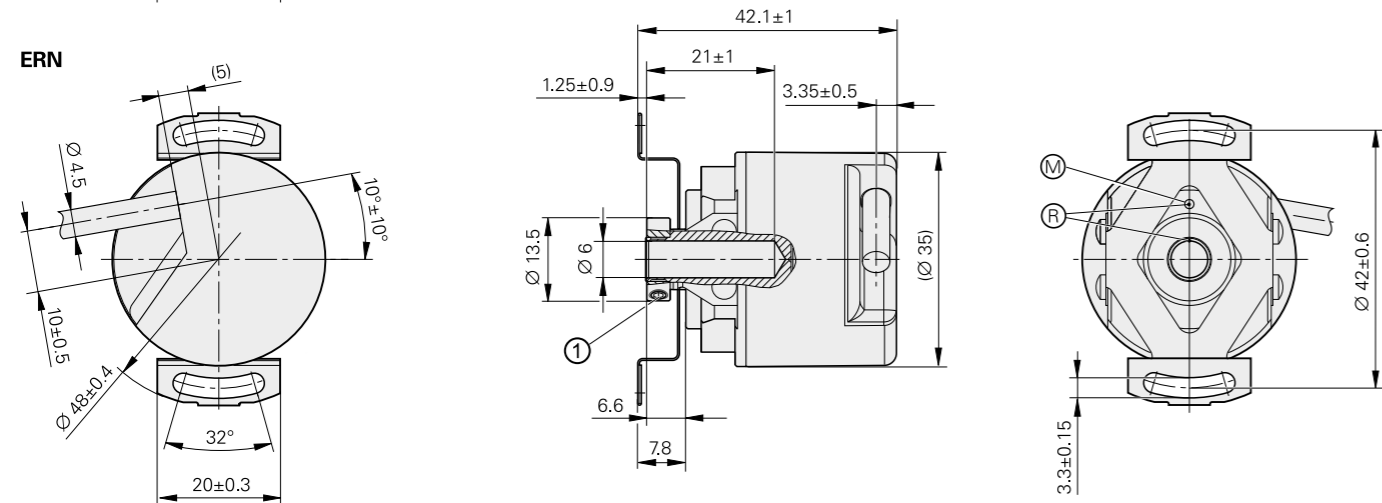
- ステータカップリング(平面用)
- 片側中空シャフト



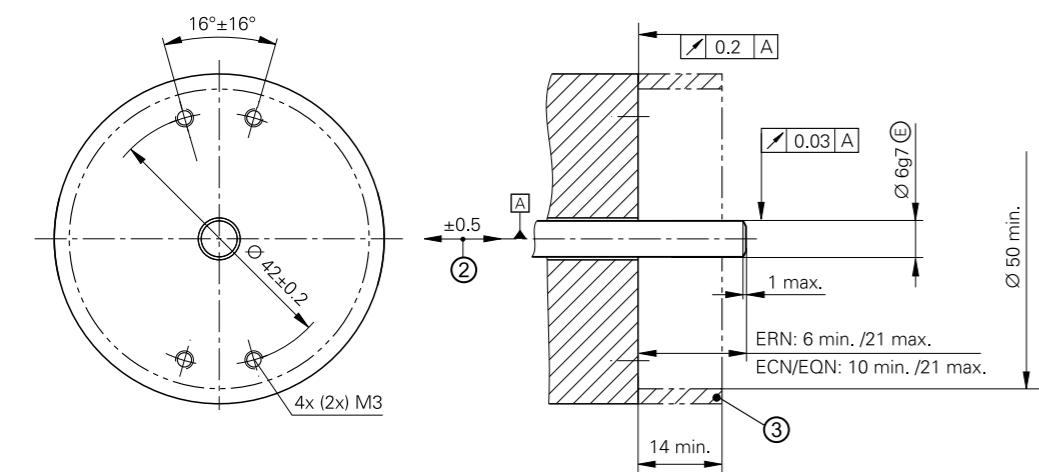
ECN/EQN



ERN



取付けに必要な寸法



mm
公差 ISO 8015
ISO 2768 - m H
< 6 mm: ±0.2 mm

	インクリメンタル			
	ERN 1020	ERN 1030	ERN 1080	ERN 1070
インターフェース	□ TTL	□ HTLs	~ 1 V _{PP} ¹⁾	□ TTL
目盛線本数*	100 200 250 360 400 500 720 900 1000 1024 1250 1500 2000 2048 2500 3600			1000 2500 3600
原点	1個			
分割倍率*	-			5倍 10倍
カットオフ周波数 -3 dB 走査周波数 エッジ間隔 a	- ≦ 300 kHz ≧ 0.39 μs	- ≦ 160 kHz ≧ 0.76 μs	≧ 180 kHz - -	- ≦ 100 kHz ≧ 0.47 μs - ≦ 100 kHz ≧ 0.22 μs
システム精度	目盛間隔の1/20			
電氣的接続*	ケーブル(1 m/5 m)、M23カップリングなし、またはあり			ケーブル(5 m)、バラ線
供給電圧	DC 5V ±0.5V	DC 10V ~ 30V	DC 5V ±0.5V	DC 5V ±0.25V
消費電流(負荷なし)	≦ 120 mA	≦ 150 mA	≦ 120 mA	≦ 155 mA
シャフト	片側中空シャフト、Ø 6 mm			
機械的許容回転数 n	≦ 12000 rpm			
始動トルク(標準値)	0.001 Nm (20 °Cの時)			
ロータの慣性モーメント	≦ 0.5 · 10 ⁻⁶ kgm ²			
シャフトの許容軸方向ずれ	±0.5 mm			
振動 55 Hz ~ 2000 Hz 衝撃 6 ms	≦ 100 m/s ² (IEC 60068-2-6) ≦ 1000 m/s ² (IEC 60068-2-27)			
最大使用温度 ²⁾	100 °C	70 °C	100 °C	70 °C
最低使用温度	ケーブル固定時: -30 °C、ケーブル可動時: -10 °C			
保護等級 IEC 60529	IP 64			
質量	≈ 0.1 kg			
対応ID	534909-xx	534911-xx	534913-xx	534912-xx

太字: 推奨タイプ

* 注文時にご指定ください

1) 限定公差: 信号振幅: 0.8 V_{PP} ~ 1.2 V_{PP}

2) 使用温度と回転数および供給電源の関係は、機械的仕様の項目を参照してください。

* = Ø 3.7 mm (DRIVE-CLiQインターフェース搭載エンコーダの場合)

□ = モータシャフトの回転中心

⊙ = 使用温度測定点

⊙ = 原点位置 ± 20°

1 = 2つのねじ付クランプリング、締付けトルク 0.6 Nm ± 0.1 Nm、対辺距離 1.5

2 = 取付けと熱変位による影響を加味した公差。動的変化には対応していません。

3 = 接触防止(IEC 60529)

4 = インターフェースに記載の出力信号を得るためのシャフト回転方向

	アブソリュート					
	シングルターン			マルチターン		
	ECN 1023	ECN 1013	ECN 1023S	EQN 1035	EQN 1025	EQN 1035S
インターフェース*	EnDat 2.2	EnDat 2.2	DRIVE-CLiQ	EnDat 2.2	EnDat 2.2	DRIVE-CLiQ
区分	EnDat22	EnDat01	DQ01	EnDat22	EnDat01	DQ01
ファームウェア ¹⁾	-	-	01.32.26.53			01.32.26.53
位置値/回転	8388608 (23ビット)	8192 (13ビット)	8388608 (23ビット)	8388608 (23ビット)	8192 (13ビット)	8388608 (23ビット)
回転数	-			4096 (12ビット)		
コード	ピュアバイナリ		ピュアバイナリ	ピュアバイナリ		ピュアバイナリ
電氣的許容回転数 精度 ²⁾⁵⁾	≤ 12000 rpm (連続計測モード)	≤ 4000 rpm/ ≤ 12000 rpm ±1 LSB/±16 LSB	≤ 12000 rpm (連続計測モード)	≤ 12000 rpm (連続計測モード)	≤ 4000 rpm/ ≤ 12000 rpm ±1 LSB/±16 LSB	≤ 12000 rpm (連続計測モード)
計算時間 t _{cal} クロック周波数	≤ 7 μs ≤ 8 MHz	≤ 9 μs ≤ 2 MHz	≤ 8 μs ³⁾	≤ 7 μs ≤ 8 MHz	≤ 9 μs ≤ 2 MHz	≤ 8 μs ³⁾
インクリメンタル信号	-	~ 1 V _{PP} ⁴⁾	-	-	~ 1 V _{PP} ⁴⁾	-
目盛線本数	-	512	-	-	512	-
カットオフ周波数 -3 dB	-	≥ 190 kHz	-	-	≥ 190 kHz	-
システム精度	±60"					
電氣的接続	ケーブル(1 m)、M12カップリング付	ケーブル(1 m)、M23カップリング付	ケーブル(1 m)、 M12カップリング付	ケーブル(1 m)、M12カップリング付	ケーブル(1 m)、M23カップリング付	ケーブル(1 m)、M12カップリング付
供給電圧	DC 3.6V ~ 14V		DC 10V ~ 28.8V	DC 3.6V ~ 14V		DC 10V ~ 28.8V
消費電力(最大)	3.6V: ≤ 0.6W 14V: ≤ 0.7W		10V: ≤ 850 mW 28.8V: ≤ 900 mW	3.6V: ≤ 0.7W 14V: ≤ 0.8W		10V: ≤ 950 mW 28.8V: ≤ 1000 mW
消費電流(標準値、負荷なし)	5V: 85 mA		24V: 32 mA	5V: 105 mA		24V: 35 mA
シャフト	片側中空シャフト、Ø 6 mm					
機械的許容回転数 n	12000 rpm					
始動トルク(標準値)	0.001 Nm (20 °Cの時)			0.002 Nm (20 °Cの時)		
ロータの慣性モーメント	≈ 0.5 · 10 ⁻⁶ kgm ²					
シャフトの許容軸方向ずれ	±0.5 mm					
振動 55 Hz ~ 2000 Hz 衝撃 6 ms	≤ 100 m/s ² (IEC 60068-2-6) ≤ 1000 m/s ² (IEC 60068-2-27)					
最高使用温度	100 °C		95 °C	100 °C		95 °C
最低使用温度	ケーブル固定時: -30 °C、ケーブル可動時: -10 °C					
保護等級 IEC 60529	IP 64					
質量	≈ 0.1 kg					
対応ID	606683-xx	606681-xx	1211019-xx	606688-xx	606686-xx	1211020-xx

* 注文時にご指定ください




¹⁾ SINAMICS/SIMOTION: ≥ V4.4 HF4、SINUMERIK 機能安全なし ≥ V4.4 SP1 HF3 (次の資料による: "Certified encoders with DRIVE-CLiQ Dependencies on SIMOTION / SINUMERIK and SINAMICS Hardware and Software versions", version: 12/2018)

²⁾ アブソリュート信号とインクリメンタル信号の速度偏差

³⁾ 処理時間 TIME_MAX_ACTUAL

⁴⁾ 限定公差: 信号振幅: 0.8 V_{PP} ~ 1.2 V_{PP}

⁵⁾ DRIVE-CLiQ インターフェースの場合: ≥ 2 位置リクエスト/回転

	アブソリュート			マルチターン		
	シングルターン ECN 425 	ECN 413		EQN 437 	EQN 425	
インターフェース*	EnDat 2.2	EnDat 2.2	SSI	EnDat 2.2	EnDat 2.2	SSI
区分	EnDat22	EnDat01	SSI39r1	EnDat22	EnDat01	SSI41r1
位置値/回転	33554432 (25 ビット)	8192 (13 ビット)		33554432 (25 ビット)	8192 (13 ビット)	
回転数	-			4096		
コード	ピュアバイナリ		グレイ	ピュアバイナリ		グレイ
電氣的許容回転数 精度 ¹⁾	≤ 12000 rpm (連続計測モード)	512 本: ≤ 5000/12000 rpm ±1 LSB/±100 LSB 2048 本: ≤ 1500/12000 rpm ±1 LSB/±50 LSB	≤ 12000 rpm ±12 LSB	≤ 12000 rpm (連続計測モード)	512 本: ≤ 5000/10000 rpm ±1 LSB/±100 LSB 2048 本: ≤ 1500/10000 rpm ±1 LSB/±50 LSB	≤ 12000 rpm ±12 LSB
計算時間 t _{cal} クロック周波数	≤ 7 μs ≤ 8 MHz	≤ 9 μs ≤ 2 MHz	≤ 5 μs -	≤ 7 μs ≤ 8 MHz	≤ 9 μs ≤ 2 MHz	≤ 5 μs -
インクリメンタル信号	なし	〜 1 V _{PP} ²⁾		なし	〜 1 V _{PP} ²⁾	
目盛線本数*	-	512 2048	512	-	512 2048	512
カットオフ周波数 -3 dB 出力周波数	- -	512 本: ≥ 130 kHz、2048 本: ≥ 400 kHz -		- -	512 本: ≥ 130 kHz、2048 本: ≥ 400 kHz -	
システム精度	±20"	512 本: ±60"、2048 本: ±20"		±20"	512 本: ±60"、2048 本: ±20"	
電氣的接続*	<ul style="list-style-type: none"> • M12フランジソケット、半径方向 • ケーブル(1 m)、M12カップリング付 	<ul style="list-style-type: none"> • M23フランジソケット、半径方向 • ケーブル(1 m)、M23フランジソケットまたはバラ線 		<ul style="list-style-type: none"> • M12フランジソケット、半径方向 • ケーブル(1 m)、M12カップリング付 	<ul style="list-style-type: none"> • M23フランジソケット、半径方向 • ケーブル(1 m)、M23フランジソケットまたはバラ線 	
供給電圧	DC 3.6 V ~ 14 V		DC 4.75 V ~ 30 V	DC 3.6 V ~ 14 V		DC 4.75 V ~ 30 V
消費電力(最大)	3.6 V: ≤ 0.6 W 14 V: ≤ 0.7 W		5 V: ≤ 0.8 W 10 V: ≤ 0.65 W 30 V: ≤ 1 W	3.6 V: ≤ 0.7 W 14 V: ≤ 0.8 W		5 V: ≤ 0.95 W 10 V: ≤ 0.75 W 30 V: ≤ 1.1 W
消費電流(標準値、負荷なし)	5 V: 85 mA		5 V: 90 mA 24 V: 24 mA	5 V: 105 mA		5 V: 120 mA 24 V: 28 mA
シャフト*	片側中空シャフト または 貫通型中空シャフト、 Ø 8 mm もしくは Ø 12 mm					
機械的許容回転数 n ³⁾	≤ 6000 rpm/≤ 12000 rpm ⁴⁾					
始動トルク (標準値、20 °Cの時)	片側中空シャフト: 0.01 Nm、貫通型中空シャフト: 0.025 Nm (IP 66では0.075 Nm)					
ロータの慣性モーメント	≤ 4.3 · 10 ⁻⁶ kgm ²					
シャフトの許容軸方向ずれ	±1 mm					
振動 55 Hz ~ 2000 Hz 衝撃 6 ms	≤ 300 m/s ² 、フランジソケット付バージョン: ≤ 150 m/s ² (IEC 60068-2-6)。これより高い値のものはお問い合わせください ≤ 2000 m/s ² (IEC 60068-2-27)					
最大使用温度 ³⁾	100 °C					
最低使用温度	フランジソケット または ケーブル固定時: -40 °C、ケーブル可動時: -10 °C					
保護等級 IEC 60529	ハウジング部: IP 67 (貫通型中空シャフトではIP 66) シャフト引込口: IP 64 (Ø 12 mm、IP 66についてはお問い合わせください)					
質量	≈ 0.3 kg					
対応ID	683644-xx ⁵⁾ / 1178024-xx ^{5) 6)}	1065932-xx	1132405-xx / 1353129-xx ⁶⁾	683646-xx ⁵⁾ / 1178025-xx ^{5) 6)}	1109258-xx	1132407-xx / 1353131-xx ⁶⁾

太字: 推奨タイプ

* 注文時にご指定ください

¹⁾ アブソリュート信号とインクリメンタル信号の速度偏差

²⁾ 限定公差: 信号振幅: 0.8 V_{PP} ~ 1.2 V_{PP}

³⁾ 使用温度と回転数および供給電源の関係は、機械的仕様の項目を参照してください。

⁴⁾ シャフトクランプ2個付の場合(貫通型中空シャフトのみ)

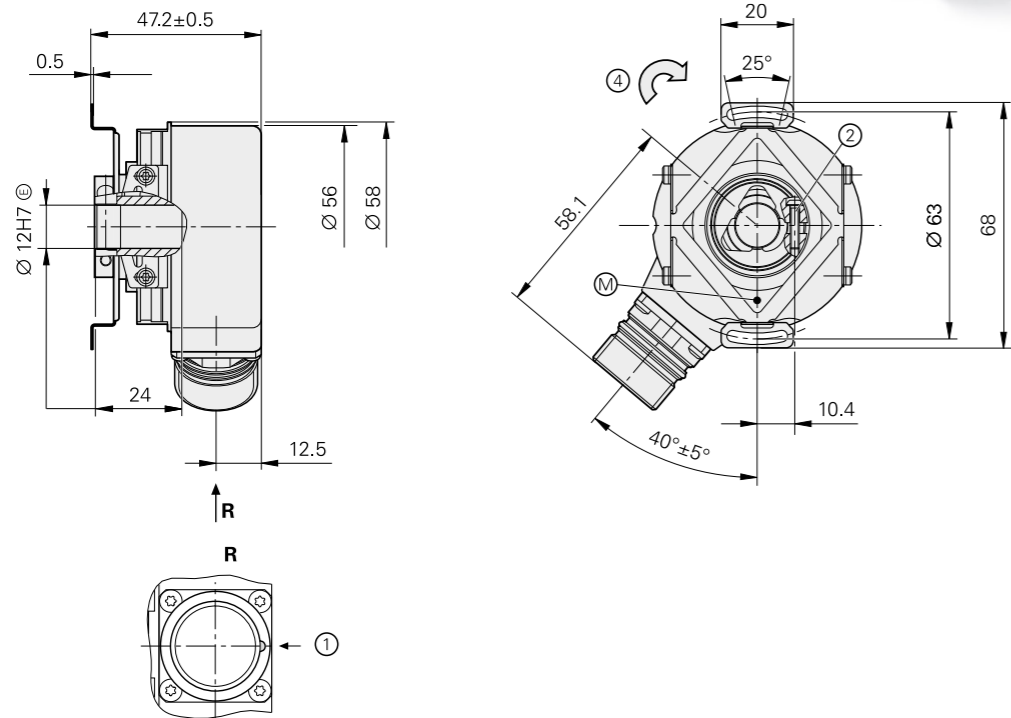
⁵⁾ 機能安全対応。外形寸法および仕様については、製品情報を参照してください。

⁶⁾ 後継ID

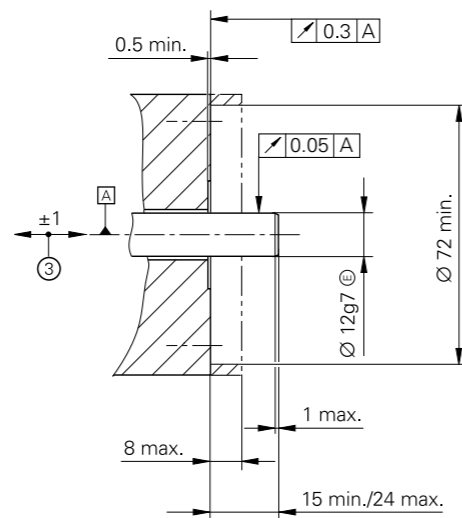
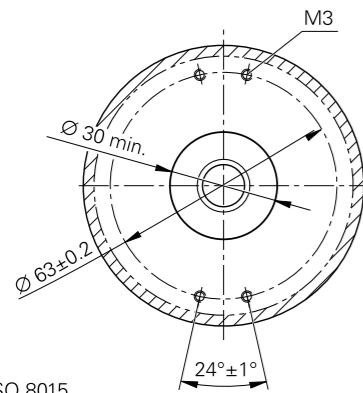
EQN 425

片側中空シャフト、絶対値ロータリエンコーダ

- ステータカップリング(平面用)
- EnDatインターフェース
- インクリメンタル信号TTLまたはHTLも出力



取付けに必要な寸法



mm
公差 ISO 8015
ISO 2768 - m H
< 6 mm: ±0.2 mm

- ⊕ = モータシャフトの回転中心
- ⊙ = 使用温度測定点
- 1 = コネクタ誤挿入防止キー
- 2 = トルクス(TORX)ソケット X8付締付けねじ、締付けトルク1.1 Nm ±0.1 Nm
- 3 = 取付けと熱変位による影響を加味した公差。動的変化には対応していません。
- 4 = インターフェースに記載の出力信号を得るためのシャフト回転方向

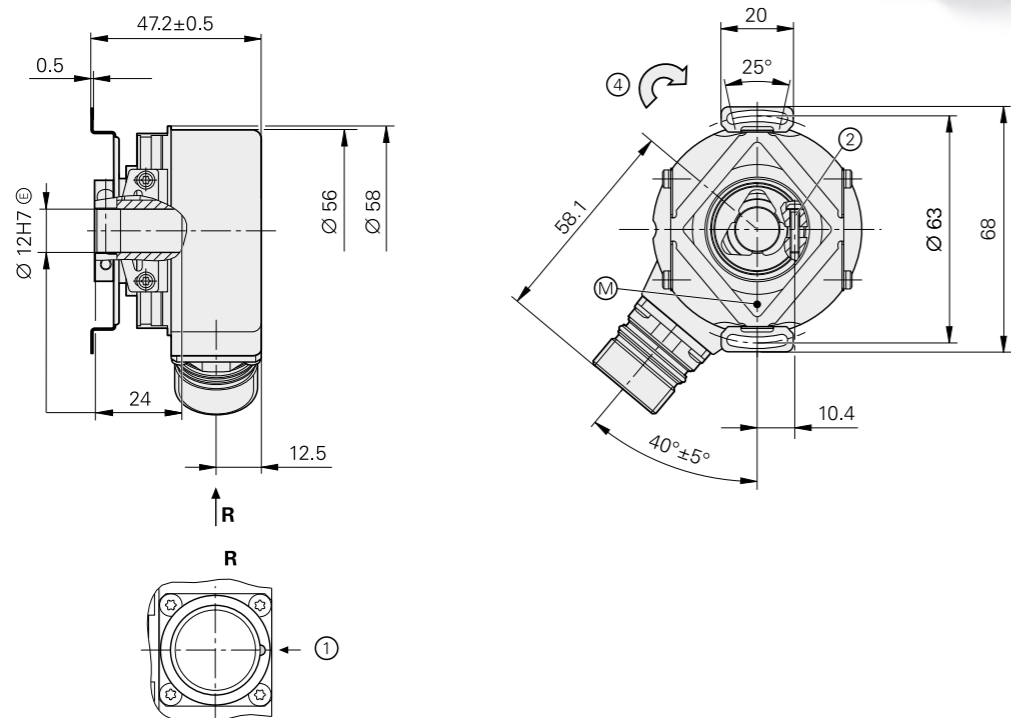
絶対値	
EQN 425 - マルチターン	
インターフェース	EnDat 2.2
区分*	EnDatH EnDatT
位置値/回転	8192 (13ビット)
回転数	4096 (12ビット)
コード	ピュアバイナリ
計算時間 t_{cal} クロック周波数	≤ 9 μs ≤ 2 MHz
インクリメンタル信号	HTL TTL
パルス数*	512 1024 2048 512 2048 4096
エッジ間隔 a	≥ 2.4 μs ≥ 0.8 μs ≥ 0.6 μs ≥ 2.4 μs ≥ 0.6 μs ≥ 0.2 μs
出力周波数	≤ 52 kHz ≤ 103 kHz ≤ 205 kHz ≤ 52 kHz ≤ 205 kHz ≤ 410 kHz
システム精度 ¹⁾	±60" ±60" ±20" ±60" ±20" ±20"
電氣的接続	17ピンM23フランジソケット(オス)、半径方向
ケーブル長 ²⁾	≤ 100 m (ハイデンハイン製ケーブル使用)
供給電圧	DC 10 V ~ 30 V DC 4.75 V ~ 30 V
消費電力(最大) ³⁾	消費電力の図表を参照ください 4.75 Vにおいて: ≤ 900 mW 30 Vにおいて: ≤ 1100 mW
消費電流(標準値、負荷なし)	10 Vにおいて: ≤ 56 mA 24 Vにおいて: ≤ 34 mA 5 Vにおいて: ≤ 100 mA 24 Vにおいて: ≤ 25 mA
シャフト	片側中空シャフト、Ø 12 mm
機械的許容回転数 $n^4)$	≤ 6000 rpm
始動トルク(標準値)	0.01 Nm (20 °Cの時)
ロータの慣性モーメント	$4.3 \cdot 10^{-6} \text{ kgm}^2$
シャフトの許容軸方向ずれ	≤ ±1 mm
振動 10 Hz ~ 2000 Hz ⁵⁾ 衝撃 6 ms	≤ 150 m/s^2 (IEC 60068-2-6) ≤ 2000 m/s^2 (IEC 60068-2-27)
最高使用温度 ⁴⁾	100 °C
最低使用温度 ⁴⁾	-40 °C
保護等級 IEC 60529	ハウジング部: IP 67 シャフト出口: IP 64
質量	≈ 0.30 kg
対応ID	1042545-xx 1042540-xx

* 注文時にご指定ください
 1) 絶対値位置値のシステム精度。インクリメンタル信号の精度についてはお問い合わせください。
 2) HTL信号では、最大ケーブル長は出力周波数により異なります(HTL信号のケーブル長の図表を参照ください)
 3) カタログハイデンハインエンコーダのインターフェース内の電氣的仕様を参照ください
 4) 使用温度と回転数および供給電源の関係は、機械的仕様の項目を参照してください。
 5) 10 Hz ~ 55 Hzの間では振幅が4.9 mmとなる条件にて評価しています。

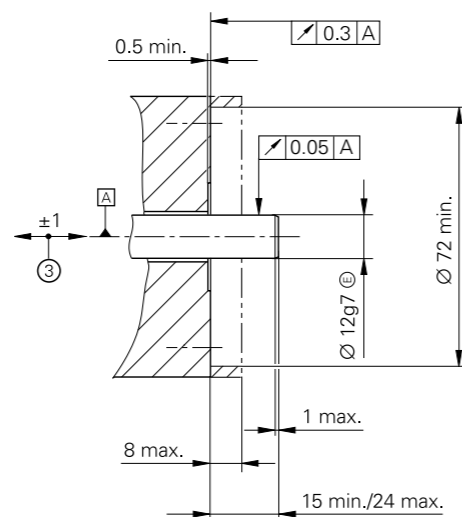
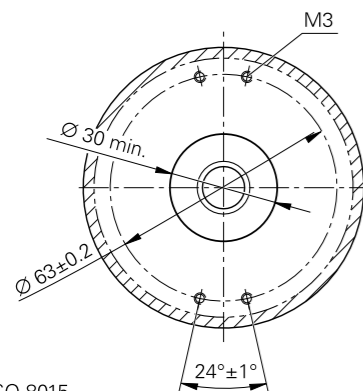
EQN 425

片側中空シャフト、絶対値ロータリエンコーダ

- ステータカップリング(平面用)
- SSIインターフェース
- インクリメンタル信号TTLまたはHTLも出力



取付けに必要な寸法



mm
公差 ISO 8015
ISO 2768 - m H
< 6 mm: ±0.2 mm

- ⊕ = モータシャフトの回転中心
- ⊙ = 使用温度測定点
- 1 = コネクタ誤挿入防止キー
- 2 = トルクス(TORX)ソケット X8付締付けねじ、締付けトルク1.1 Nm ±0.1 Nm
- 3 = 取付けと熱変位による影響を加味した公差。動的変化には対応していません。
- 4 = インターフェースに記載の出力信号を得るためのシャフト回転方向

絶対値	
EQN 425 - マルチターン	
インターフェース	SSI
区分*	SSI41H SSI41T
位置値/回転	8192 (13ビット)
回転数	4096 (12ビット)
コード	グレイ
計算時間 t_{cal} クロック周波数	$\leq 5 \mu s$ $\leq 1 \text{ MHz}$
インクリメンタル信号	HTL ⁶⁾ TTL
パルス数*	512 1024 2048 512 2048 4096
エッジ間隔 a	$\geq 2.4 \mu s$ $\geq 0.8 \mu s$ $\geq 0.6 \mu s$ $\geq 2.4 \mu s$ $\geq 0.6 \mu s$ $\geq 0.2 \mu s$
出力周波数	$\leq 52 \text{ kHz}$ $\leq 103 \text{ kHz}$ $\leq 205 \text{ kHz}$ $\leq 52 \text{ kHz}$ $\leq 205 \text{ kHz}$ $\leq 410 \text{ kHz}$
システム精度 ¹⁾	$\pm 60''$ $\pm 60''$ $\pm 20''$ $\pm 60''$ $\pm 20''$ $\pm 20''$
電氣的接続	12ピンM23フランジソケット(オス)、半径方向 17ピンM23フランジソケット(オス)、半径方向
ケーブル長 ²⁾	$\leq 100 \text{ m}$ (ハイデンハイン製ケーブル使用)
供給電圧	DC 10V ~ 30V DC 4.75V ~ 30V
消費電力(最大) ³⁾	消費電力の図表を参照ください 4.75Vにおいて: $\leq 900 \text{ mW}$ 30Vにおいて: $\leq 1100 \text{ mW}$
消費電流(標準値、負荷なし)	10Vにおいて: $\leq 56 \text{ mA}$ 24Vにおいて: $\leq 34 \text{ mA}$ 5Vにおいて: $\leq 100 \text{ mA}$ 24Vにおいて: $\leq 25 \text{ mA}$
シャフト	片側中空シャフト、Ø 12 mm
機械的許容回転数 $n^4)$	$\leq 6000 \text{ rpm}$
始動トルク(標準値)	0.01 Nm (20 °Cの時)
ロータの慣性モーメント	$4.3 \cdot 10^{-6} \text{ kgm}^2$
シャフトの許容軸方向ずれ	$\leq \pm 1 \text{ mm}$
振動 10 Hz ~ 2000 Hz ⁵⁾ 衝撃 6 ms	$\leq 150 \text{ m/s}^2$ (IEC 60068-2-6) $\leq 2000 \text{ m/s}^2$ (IEC 60068-2-27)
最高使用温度 ⁴⁾	100 °C
最低使用温度 ⁴⁾	-40 °C
保護等級 IEC 60529	ハウジング部: IP 67 シャフト出口: IP 64
質量	$\approx 0.30 \text{ kg}$
対応ID	1065029-xx 1042533-xx

- * 注文時にご指定ください
- 1) 絶対値位置値のシステム精度。インクリメンタル信号の精度についてはお問い合わせください。
- 2) HTL信号では、最大ケーブル長は出力周波数により異なります(HTL信号のケーブル長の図表を参照ください)
- 3) カタログハイデンハインエンコーダのインターフェース内の電氣的仕様を参照ください
- 4) 使用温度と回転数および供給電源の関係は、機械的仕様の項目を参照してください。
- 5) 10 Hz ~ 55 Hzの間では振幅が4.9 mmとなる条件にて評価しています。
- 6) HTLsはお問い合わせください

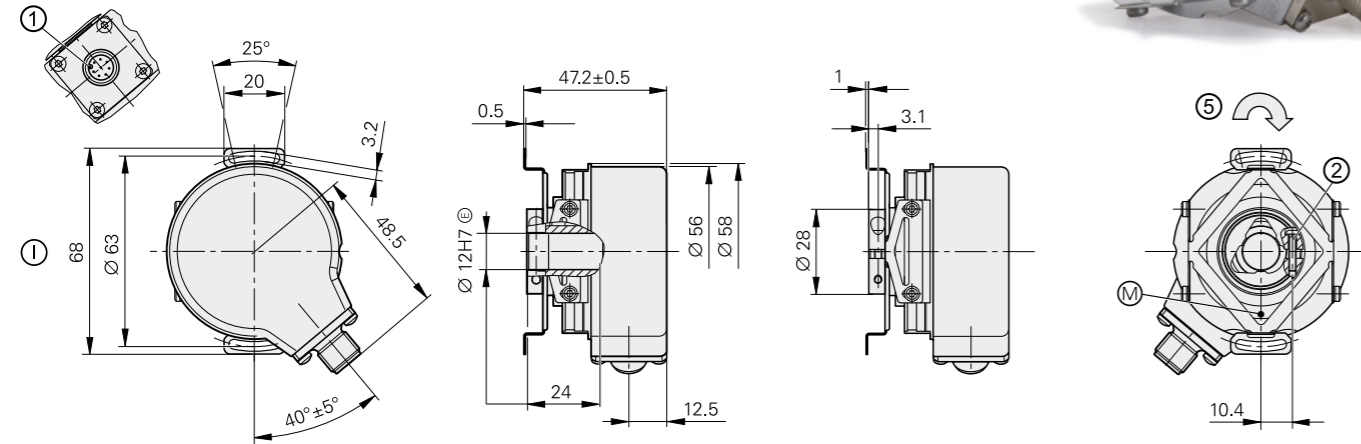
ECN/EQN 400F/S シリーズ

アブソリュートロータリエンコーダ

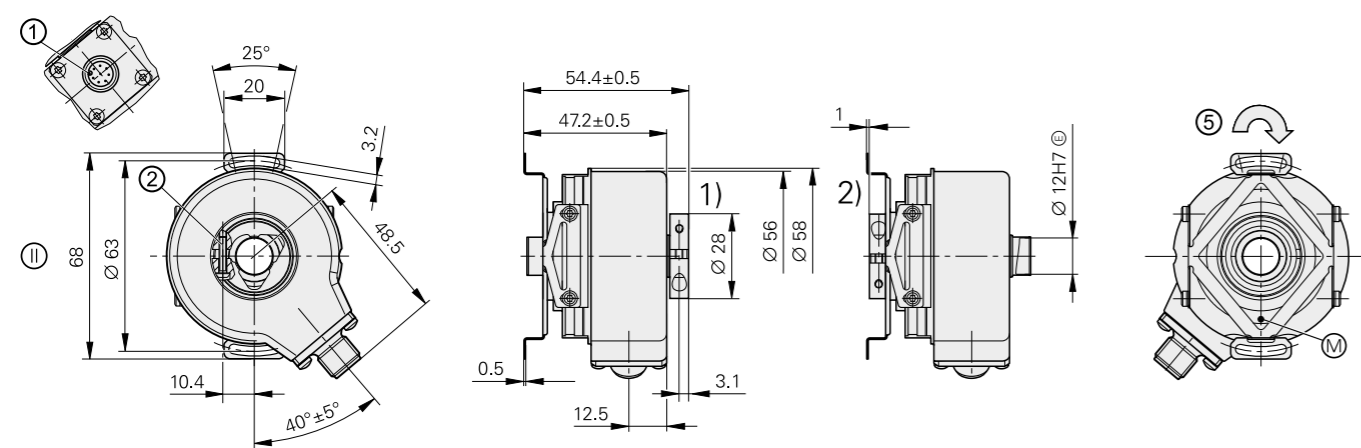
- ステータカップリング(平面用)
- 片側中空シャフト または 貫通型中空シャフト
- ファナックシリアルインターフェース、シーメンスDRIVE-CLiQインターフェース



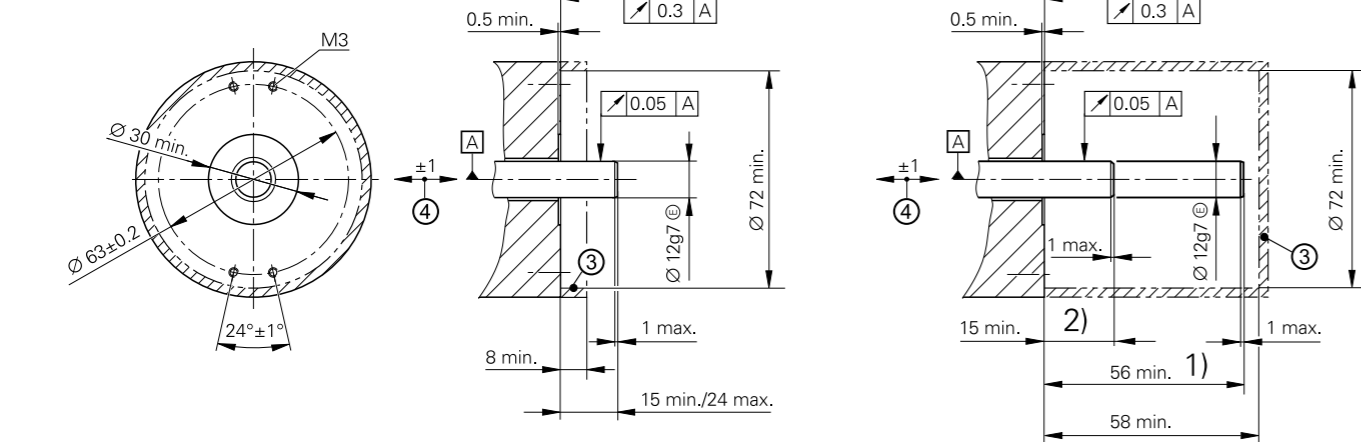
片側中空シャフト



貫通型中空シャフト



取付けに必要な寸法



mm
公差 ISO 8015
ISO 2768 - m H
< 6 mm: ±0.2 mm

- ⓐ = モータシャフトの回転中心
- Ⓜ = 使用温度測定点
- 1 = コネクタ誤挿入防止キー
- 2 = トルクス(TORX)ソケット X8付締付けねじ、締付けトルク1.1 Nm ±0.1 Nm
- 3 = 接触防止(IEC 60529)
- 4 = 取付けと熱変位による影響を加味した公差。動的変化には対応していません。
- 5 = インターフェースに記載の出力信号を得るためのシャフト回転方向
- 1) = ハウジング側クランプリング(標準)
- 2) = カップリング側クランプリング(オプション取付け可能)

DRIVE-CLiQはSIEMENS AG社の登録商標です。

	アブソリュート		マルチターン	
	シングルターン ECN 425F	ECN 424S	EQN 437F	EQN 436S
インターフェース	ファナックシリアルインターフェース、 α iインターフェース	DRIVE-CLiQ	ファナックシリアルインターフェース、 α iインターフェース	DRIVE-CLiQ
区分	α iインターフェース ¹⁾	DQ01	α iインターフェース ¹⁾	DQ01
位置値/回転	α i: 33554432 (25ビット) α : 8388608 (23ビット)	16777216 (24ビット)	33554432 (25ビット)	16777216 (24ビット)
回転数	8192 (回転カウンタによる計数)	-	α i: 4096	4096
コード	ピュアバイナリ			
電氣的許容回転数	≤ 15000 rpm (連続計測モード)			
計算時間 t_{cal}	≤ 5 μ s	≤ 8 μ s ²⁾	≤ 5 μ s	≤ 8 μ s ²⁾
システム精度	±20"			
電氣的接続	M12フランジソケット、半径方向			
ケーブル長	≤ 30 m	≤ 95 m ³⁾	≤ 30 m	≤ 95 m ³⁾
DC供給電圧	3.6 V ~ 14 V	10 V ~ 36 V	3.6 V ~ 14 V	10 V ~ 36 V
消費電力(最大)	5 V: ≤ 0.7 W 14 V: ≤ 0.8 W	10 V: ≤ 1.4 W 36 V: ≤ 1.5 W	5 V: ≤ 0.75 W 14 V: ≤ 0.85 W	10 V: ≤ 1.4 W 36 V: ≤ 1.5 W
消費電流(標準値、負荷なし)	5 V: 90 mA	24 V: 37 mA	5 V: 100 mA	24 V: 43 mA
シャフト*	片側中空シャフト または 貫通型中空シャフト \varnothing 12 mm、片側中空シャフト \varnothing 10 mmのDRIVE-CLiQも対応可能			
機械的許容回転数 $n^4)$	≤ 6000 rpm/≤ 12000 rpm ⁵⁾			
始動トルク (標準値、20 °Cの時)	片側中空シャフト: 0.01 Nm 貫通型中空シャフト: 0.025 Nm (IP 66では0.075 Nm)			
ロータの慣性モーメント	≤ 4.6 · 10 ⁻⁶ kgm ²			
シャフトの許容軸方向ずれ	±1 mm			
振動 55 Hz ~ 2000 Hz 衝撃 6 ms	≤ 150 m/s ² (IEC 60068-2-6) ≤ 2000 m/s ² (IEC 60068-2-27)			
最高使用温度 ⁴⁾	100 °C			
最低使用温度	-30 °C			
保護等級 IEC 60529	ハウジング部: IP 67 (貫通型中空シャフトではIP 66)、シャフト出口: IP 64 (DQ01の時、 \varnothing 12 mmの片側中空シャフト、 α iインターフェース、IP 66はお問い合わせください)			
質量	≈ 0.3 kg			
対応ID	1081302-xx	1036798-xx ⁶⁾	1081301-xx	1036801-xx ⁶⁾

* 注文時にご指定ください

- 1) ファナック社製NC制御装置に最適化
- 2) 処理時間 TIME_MAX_ACTUAL
- 3) カタログハイデンハイエンコーダのインターフェースを参照してください。エンコーダ台数 $n_{EN} = 1$ (アダプタケーブル含む)
- 4) 使用温度と回転数および供給電源の関係は、機械的仕様の項目を参照してください。
- 5) シャフトクランプ2個付の場合(貫通型中空シャフトのみ)
- 6) 機能安全対応。外形寸法および仕様については、製品情報を参照してください。

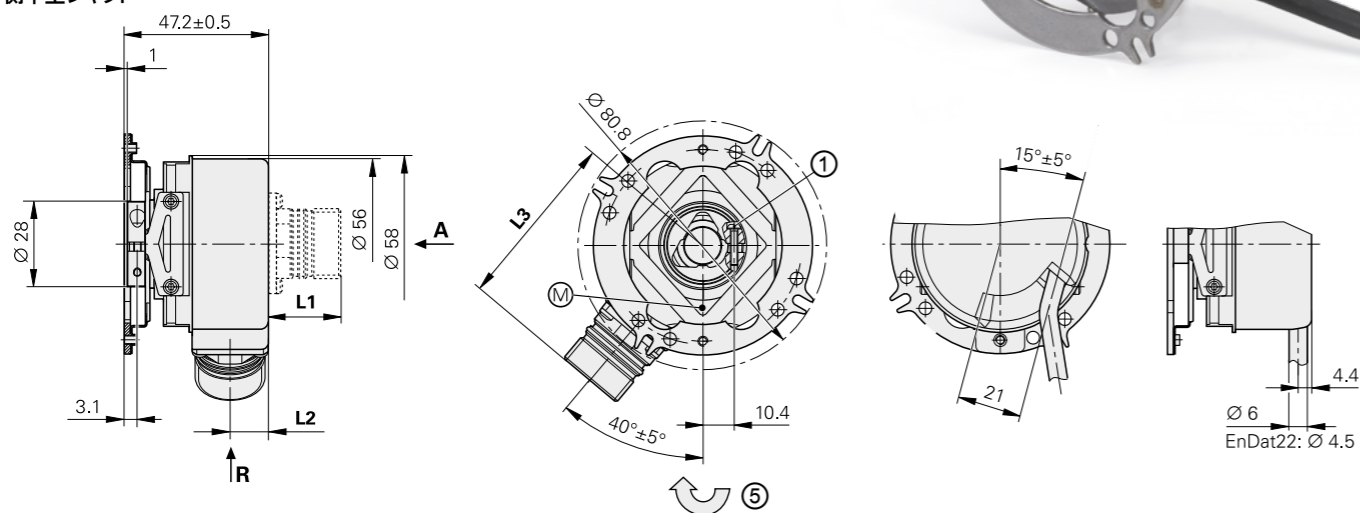
ECN/EQN/ERN 400 シリーズ

アブソリュートおよびインクリメンタルロータリエンコーダ

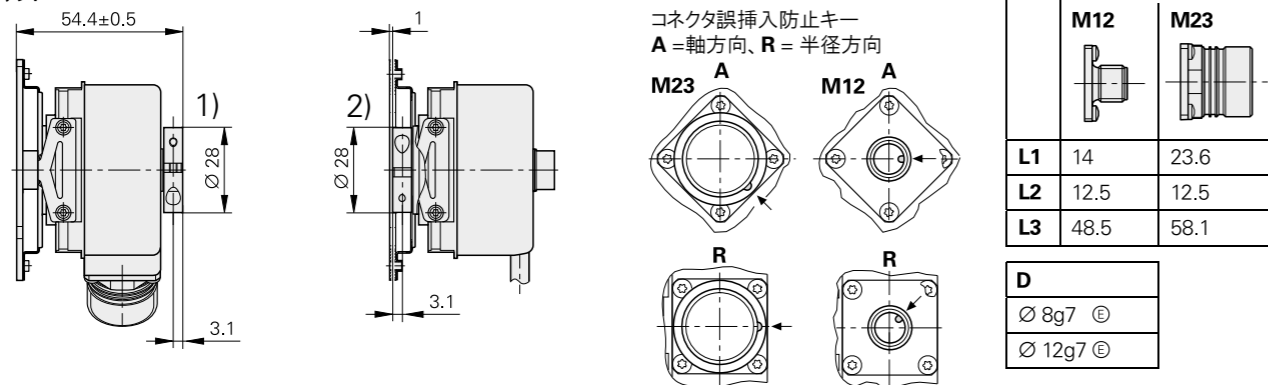
- ユニバーサルステータカップリング
- 片側中空シャフト または 貫通型中空シャフト



片側中空シャフト

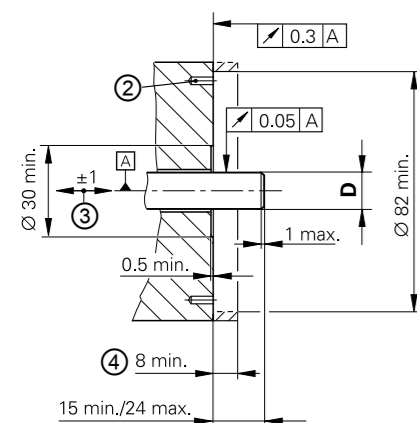


貫通型中空シャフト

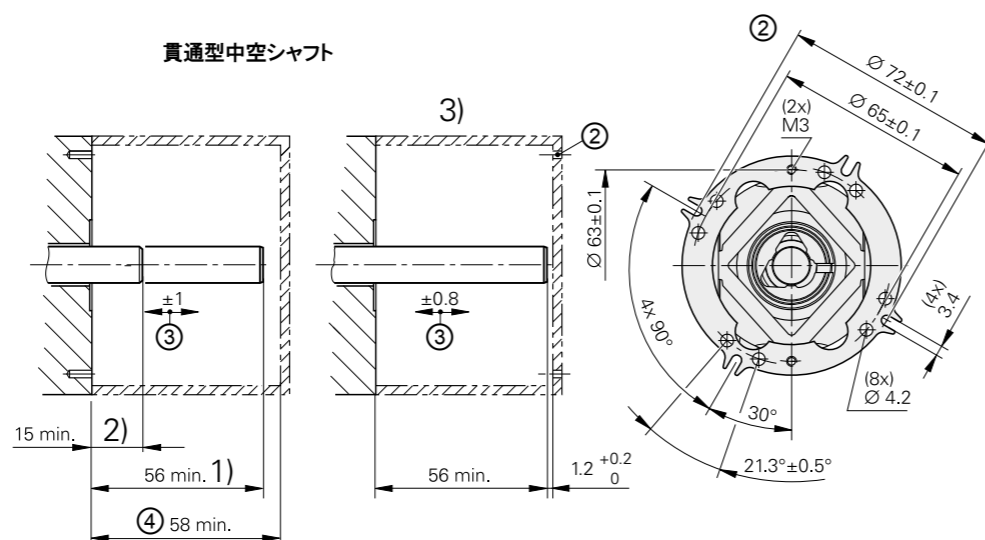


取付けに必要な寸法

片側中空シャフト



貫通型中空シャフト



mm
 ISO 8015
 公差 ISO 2768 - m H
 < 6 mm: ±0.2 mm

- ケーブル半径方向(軸方向も使用可)
 □ = モータシャフトの回転中心
 ⊙ = 使用温度測定点
 1 = トルクス(TORX)ソケットX8付 締付けねじ
 2 = 固定用穴、カップリングの項目を参照
 3 = 取付けと熱変位による影響を加味した公差。動的変化には対応していません。
 4 = 接触防止(IEC 60529)
 5 = インターフェースに記載の出力信号を得るためのシャフト回転方向
 1) = ハウジング側クラッピング(標準)
 2) = カップリング側クラッピング(オプション取付け可能)

	インクリメンタル			
	ERN 420	ERN 460	ERN 430	ERN 480
インターフェース	□ TTL		□ HTL	~ 1 V _{PP} ¹⁾
目盛線本数*	250 500	1000 1024 1250 2000 2048 2500 3600 4096 5000		-
原点	1個			
カットオフ周波数 -3 dB 出力周波数 エッジ間隔 a	- ≤ 300 kHz ≥ 0.39 μs		≥ 180 kHz - -	
システム精度	目盛間隔の1/20			
電氣的接続*	<ul style="list-style-type: none"> • M23フランジソケット、半径方向および軸方向(片側中空シャフト付) • ケーブル(1 m)、バラ線 			
供給電圧	DC 5 V ±0.5 V	DC 10 V ~ 30 V	DC 10 V ~ 30 V	DC 5 V ±0.5 V
消費電流(負荷なし)	≤ 120 mA	≤ 100 mA	≤ 150 mA	≤ 120 mA
シャフト*	片側中空シャフト または 貫通型中空シャフト、Ø 8 mm もしくは Ø 12 mm			
機械的許容回転数 n ²⁾	≤ 6000 rpm/≤ 12000 rpm ³⁾			
始動トルク (標準値、20 °Cの時)	片側中空シャフト: 0.01 Nm 貫通型中空シャフト: 0.025 Nm (IP 66では0.075 Nm)			
ロータの慣性モーメント	≤ 4.3 · 10 ⁻⁶ kgm ²			
シャフトの許容軸方向ずれ	±1 mm			
振動 55 Hz ~ 2000 Hz 衝撃 6 ms	≤ 300 m/s ² 、フランジソケット付バージョン: 150 m/s ² (IEC 60068-2-6)。これより高い値のものはお問い合わせください ≤ 2000 m/s ² (IEC 60068-2-27)			
最大使用温度 ²⁾	100 °C	70 °C	100 °C ⁴⁾	
最低使用温度	フランジソケット または ケーブル固定時: -40 °C、ケーブル可動時: -10 °C			
保護等級 IEC 60529	ハウジング部: IP 67 (貫通型中空シャフトではIP 66) シャフト引込口: IP 64 (Ø 12 mm、IP 66についてはお問い合わせください)			
質量	≈ 0.3 kg			
対応ID	385424-xx	385464-xx	385434-xx	385483-xx

太字: 推奨タイプ


* 注文時にご指定ください

1) 限定公差: 信号振幅: 0.8 V_{PP} ~ 1.2 V_{PP}

2) 使用温度と回転数および供給電源の関係は、機械的仕様の項目を参照してください。

3) シャフトクランプ2個付の場合(貫通型中空シャフトのみ)

4) 目盛線本数4096本 もしくは 5000本のERN 480は80 °C

	アブソリュート			マルチターン		
	シングルターン			EQN 437		EQN 425
	ECN 425	ECN 413				
インターフェース*	EnDat 2.2	EnDat 2.2	SSI	EnDat 2.2	EnDat 2.2	SSI
区分	EnDat22	EnDat01	SSI39r1	EnDat22	EnDat01	SSI41r1
位置値/回転	33554432 (25ビット)	8192 (13ビット)		33554432 (25ビット)	8192 (13ビット)	
回転数	-			4096		
コード	ピュアバイナリ		グレイ	ピュアバイナリ		グレイ
電氣的許容回転数 精度 ¹⁾	≤ 12000 rpm (連続計測モード)	512本: ≤ 5000/12000 rpm ±1 LSB/±100 LSB 2048本: ≤ 1500/12000 rpm ±1 LSB/±50 LSB	≤ 12000 rpm ±12 LSB	≤ 12000 rpm (連続計測モード)	512本: ≤ 5000/10000 rpm ±1 LSB/±100 LSB 2048本: ≤ 1500/10000 rpm ±1 LSB/±50 LSB	≤ 12000 rpm ±12 LSB
計算時間 t _{cal} クロック周波数	≤ 7 μs ≤ 8 MHz	≤ 9 μs ≤ 2 MHz	≤ 5 μs -	≤ 7 μs ≤ 8 MHz	≤ 9 μs ≤ 2 MHz	≤ 5 μs -
インクリメンタル信号	なし	〜 1 V _{PP} ²⁾		なし	〜 1 V _{PP} ²⁾	
目盛線本数*	-	512 2048	512	-	512 2048	512
カットオフ周波数 -3 dB 出力周波数	- -	512本: ≥ 130 kHz, 2048本: ≥ 400 kHz -		- -	512本: ≥ 130 kHz, 2048本: ≥ 400 kHz -	
システム精度	±20"	512本: ±60", 2048本: ±20"		±20"	512本: ±60", 2048本: ±20"	
電氣的接続*	<ul style="list-style-type: none"> • M12フランジソケット、半径方向 • ケーブル(1 m)、M12カップリング付 	<ul style="list-style-type: none"> • M23フランジソケット、半径方向 • ケーブル(1 m)、M23フランジソケットまたはバラ線 		<ul style="list-style-type: none"> • M12フランジソケット、半径方向 • ケーブル(1 m)、M12カップリング付 	<ul style="list-style-type: none"> • M23フランジソケット、半径方向 • ケーブル(1 m)、M23フランジソケットまたはバラ線 	
供給電圧	DC 3.6V ~ 14V	DC 3.6V ~ 14V	DC 4.75V ~ 30V	DC 3.6V ~ 14V	DC 3.6V ~ 14V	DC 4.75V ~ 30V
消費電力(最大)	3.6V: ≤ 0.6W 14V: ≤ 0.7W	5V: ≤ 0.8W 10V: ≤ 0.65W 30V: ≤ 1W		3.6V: ≤ 0.7W 14V: ≤ 0.8W	5V: ≤ 0.95W 10V: ≤ 0.75W 30V: ≤ 1.1W	
消費電流(標準値、負荷なし)	5V: 85 mA	5V: 90 mA 24V: 24 mA		5V: 105 mA	5V: 120 mA 24V: 28 mA	
シャフト*	片側中空シャフト または 貫通型中空シャフト、 $\varnothing 8$ mm もしくは $\varnothing 12$ mm					
機械的許容回転数 n ³⁾	≤ 6000 rpm/≤ 12000 rpm ⁴⁾					
始動トルク (標準値、20 °Cの時)	片側中空シャフト: 0.01 Nm 貫通型中空シャフト: 0.025 Nm (IP 66では0.075 Nm)					
ロータの慣性モーメント	≤ 4.3 · 10 ⁻⁶ kgm ²					
シャフトの許容軸方向ずれ	±1 mm					
振動 55 Hz ~ 2000 Hz 衝撃 6 ms	≤ 300 m/s ² 、フランジソケット付バージョン: 150 m/s ² (EN 60068-2-6)。これより高い値のものはお問い合わせください ≤ 2000 m/s ² (IEC 60068-2-27)					
最大使用温度 ³⁾	100 °C					
最低使用温度	フランジソケット または ケーブル固定時: -40 °C、ケーブル可動時: -10 °C					
保護等級 IEC 60529	ハウジング部: IP 67 (貫通型中空シャフトではIP 66) シャフト引込口: IP 64 ($\varnothing 12$ mm、IP 66についてはお問い合わせください)					
質量	≈ 0.3 kg					
対応ID	683644-xx / 1178024-xx ⁵⁾	1065932-xx	1132405-xx / 1353129-xx ⁵⁾	683646-xx / 1178025-xx ⁵⁾	1109258-xx	1132407-xx / 1353131-xx ⁵⁾

太字: 推奨タイプ

¹⁾ アブソリュート信号とインクリメンタル信号の速度偏差

* 注文時にご指定ください

²⁾ 限定公差: 信号振幅: 0.8 V_{PP} ~ 1.2 V_{PP}

³⁾ 使用温度と回転数および供給電源の関係は、機械的仕様の項目を参照してください。

⁴⁾ シャフトクランプ2個付の場合(貫通型中空シャフトのみ)

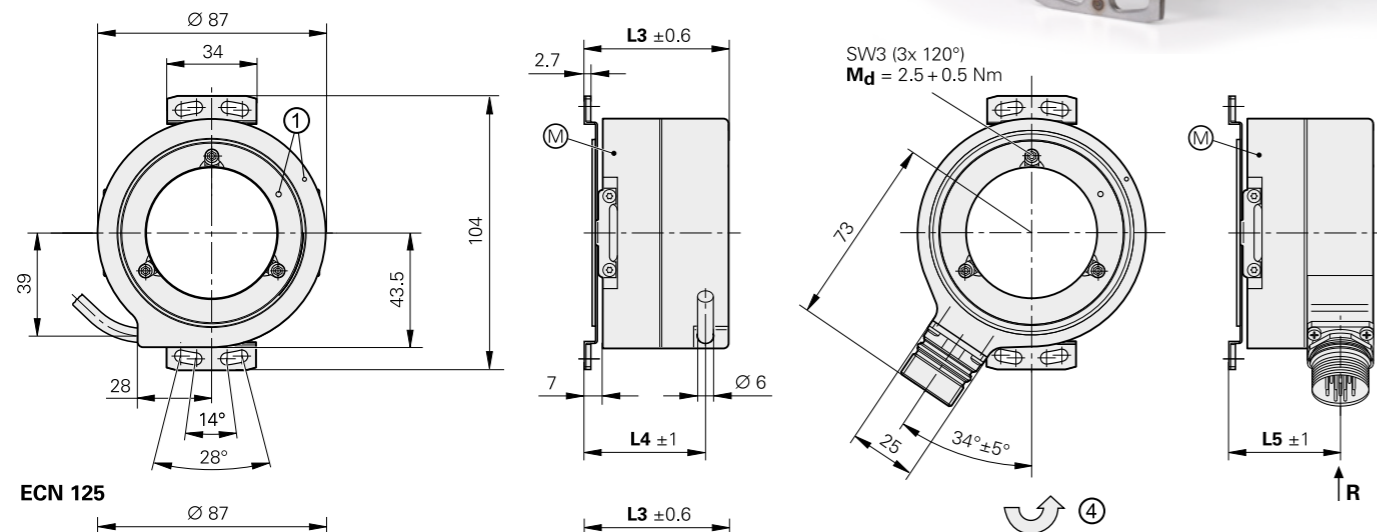
⁵⁾ 後継ID

ECN/ERN 100 シリーズ

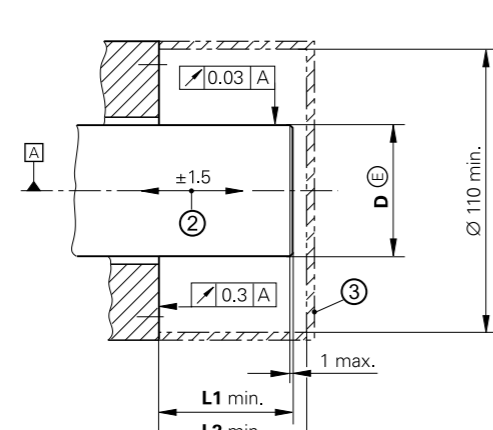
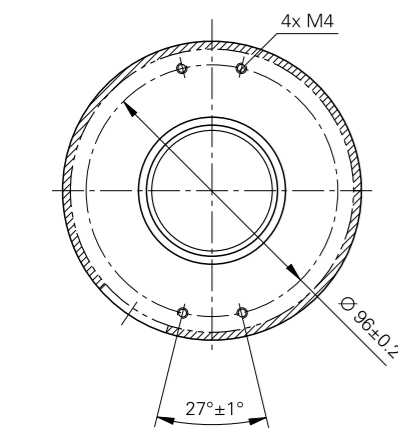
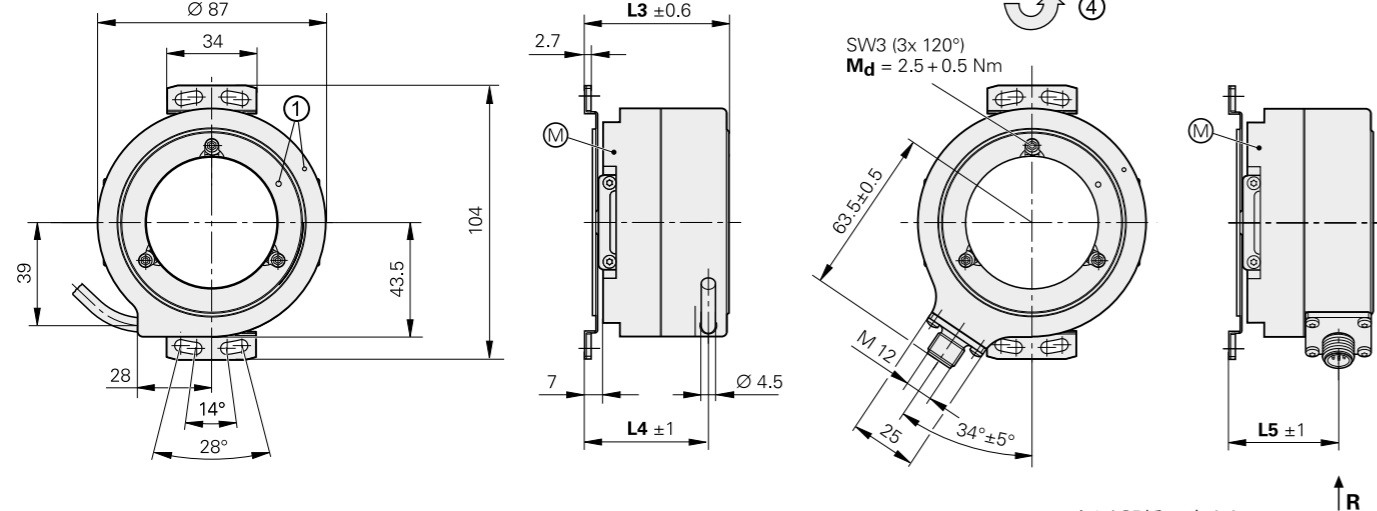
アブソリュートおよびインクリメンタルロータリエンコーダ

- ステータカップリング(平面用)
- 貫通型中空シャフト

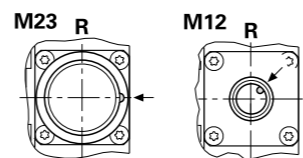
ERN 1x0/ECN 113



ECN 125



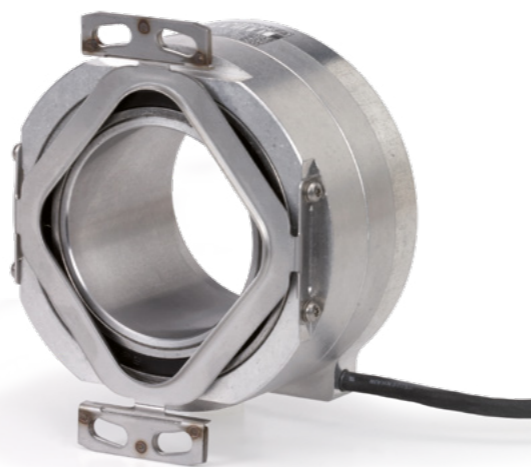
コネクタ誤挿入防止キー
R = 半径



D	L1	L2	L3	L4	L5
Ø 20h7	41	43.5	40	32	26.5
Ø 25h7	41	43.5	40	32	26.5
Ø 38h7	56	58.5	55	47	41.5
Ø 50h7	56	58.5	55	47	41.5

mm
ISO 8015
ISO 2768 - m H
< 6 mm: ±0.2 mm

- ケーブル半径方向(軸方向も使用可)
 □ = 機械側回転中心
 ⊙ = 使用温度測定点
 1 = ERN: 原点位置 ±15°, ECN: ゼロ点位置 ±15°
 2 = 取付けと熱変位による影響を加味した公差。動的変化には対応していません。
 3 = 接触防止(IEC 60529)
 4 = インターフェースに記載の出力信号を得るためのシャフト回転方向



	アブソリュート		インクリメンタル		
	シングルターン				
	ECN 125	ECN 113	ERN 120	ERN 130	ERN 180
インターフェース	EnDat 2.2	EnDat 2.2	□ TTL	□ HTL	~ 1 V _{PP} ²⁾
区分	EnDat22	EnDat01	-	-	-
位置値/回転	33554432 (25ビット)	8192 (13ビット)	-	-	-
コード	ピュアバイナリ		-	-	-
電気的許容回転数 精度 ¹⁾	n _{max} (連続計測モード)	≤ 600 rpm/n _{max} ±1 LSB/±50 LSB	-	-	-
計算時間 t _{cal} クロック周波数	≤ 7 μs ≤ 16 MHz	≤ 9 μs ≤ 2 MHz	-	-	-
インクリメンタル信号	なし	~ 1 V _{PP} ²⁾	□ TTL	□ HTL	~ 1 V _{PP} ²⁾
目盛線本数*	-	2048	1000	1024 2048 2500 3600	5000
原点	-	-	1個	-	-
カットオフ周波数-3 dB 出力周波数 エッジ間隔 a	- - -	≥ 400 kHz (標準値) - -	- ≤ 300 kHz ≥ 0.39 μs	- - -	≥ 180 kHz (標準値) - -
システム精度	±20"		目盛間隔の1/20		
電氣的接続*	<ul style="list-style-type: none"> • M12フランジソケット、半径方向 • ケーブル(1 m/5 m)、M12カップリング付 		<ul style="list-style-type: none"> • M23フランジソケット、半径方向 • ケーブル(1 m/5 m)、M23カップリングあり、またはなし 		<ul style="list-style-type: none"> • M23フランジソケット、半径方向 • ケーブル(1 m/5 m)、M23カップリングなし、またはあり
供給電圧	DC 3.6V ~ 14V		DC 5V ±0.5V	DC 10V ~ 30V	DC 5V ±0.5V
消費電力(最大)	3.6V: ≤ 620 mW/14V: ≤ 720 mW		-	-	-
消費電流(負荷なし)	5V: ≤ 85 mA (標準値)		≤ 120 mA	≤ 150 mA	≤ 120 mA
シャフト*	貫通型中空シャフト Ø 20 mm、 Ø 25 mm 、Ø 38 mm、Ø 50 mm				
機械的許容回転数 n ³⁾	Ø > 30 mm: ≤ 4000 rpm、Ø ≤ 30 mm: ≤ 6000 rpm				
始動トルク (標準値、20 °Cの時)	Ø > 30 mm: 0.2 Nm Ø ≤ 30 mm: 0.15 Nm				
ロータの慣性モーメント/ 角加速度 ⁴⁾	Ø 50 mm 220 · 10 ⁻⁶ kgm ² /≤ 5 · 10 ⁴ rad/s ² 、Ø 38 mm 350 · 10 ⁻⁶ kgm ² /≤ 2 · 10 ⁴ rad/s ² Ø 25 mm 96 · 10 ⁻⁶ kgm ² /≤ 3 · 10 ⁴ rad/s ² 、Ø 20 mm 100 · 10 ⁻⁶ kgm ² /≤ 3 · 10 ⁴ rad/s ²				
シャフトの許容軸方向ずれ	±1.5 mm				
振動 55 Hz ~ 2000 Hz 衝撃 6 ms	≤ 200 m/s ² 、フランジソケット付バージョン: ≤ 100 m/s ² (IEC 60068-2-6) ≤ 1000 m/s ² (IEC 60068-2-27)				
最大使用温度 ³⁾	100 °C (ERN 130は85 °C)				
最低使用温度	フランジソケット または ケーブル固定時: -40 °C、ケーブル可動時: -10 °C				
保護等級 IEC 60529	IP 64				
質量	0.6 kg ~ 0.9 kg 中空シャフトのバージョンによって異なります				
対応ID	810801-xx	810800-xx	589611-xx	589612-xx	589614-xx

太字: 推奨タイプ * 注文時にご指定ください

- 1) アブソリュート信号とインクリメンタル信号の速度偏差
- 2) 限定公差: 信号振幅: 0.8 V_{PP} ~ 1.2 V_{PP}
- 3) 使用温度と回転数および供給電源の関係は、機械的仕様の項目を参照してください。
- 4) 室温における計算値、取付け側軸の材料: 1.4104

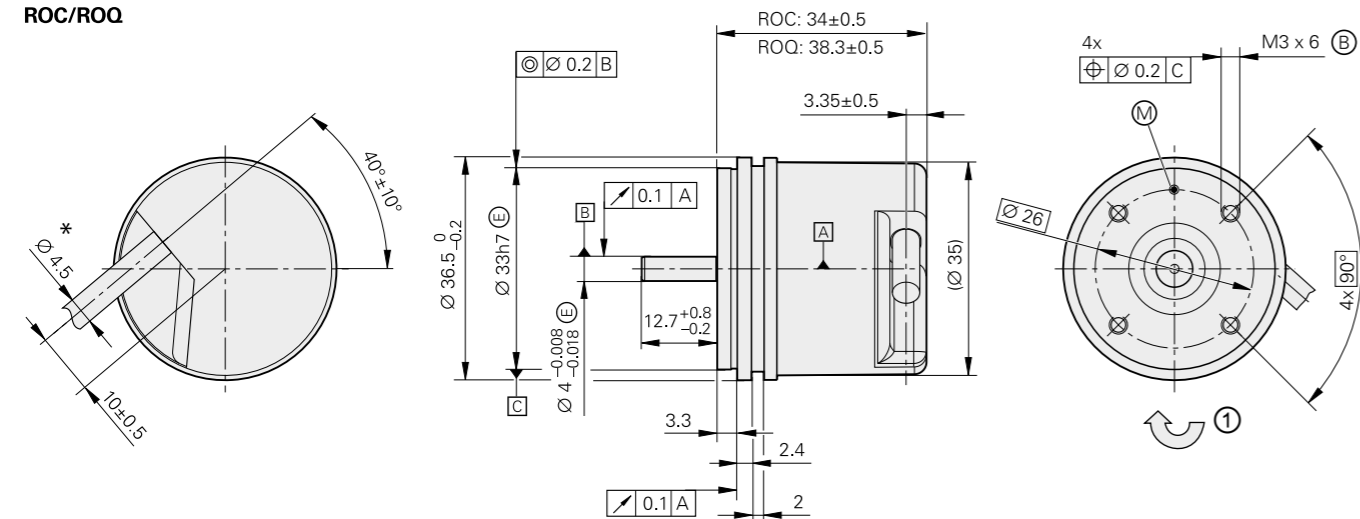
ROC/ROQ/ROD 1000シリーズ

アブソリュートおよびインクリメンタルロータリエンコーダ

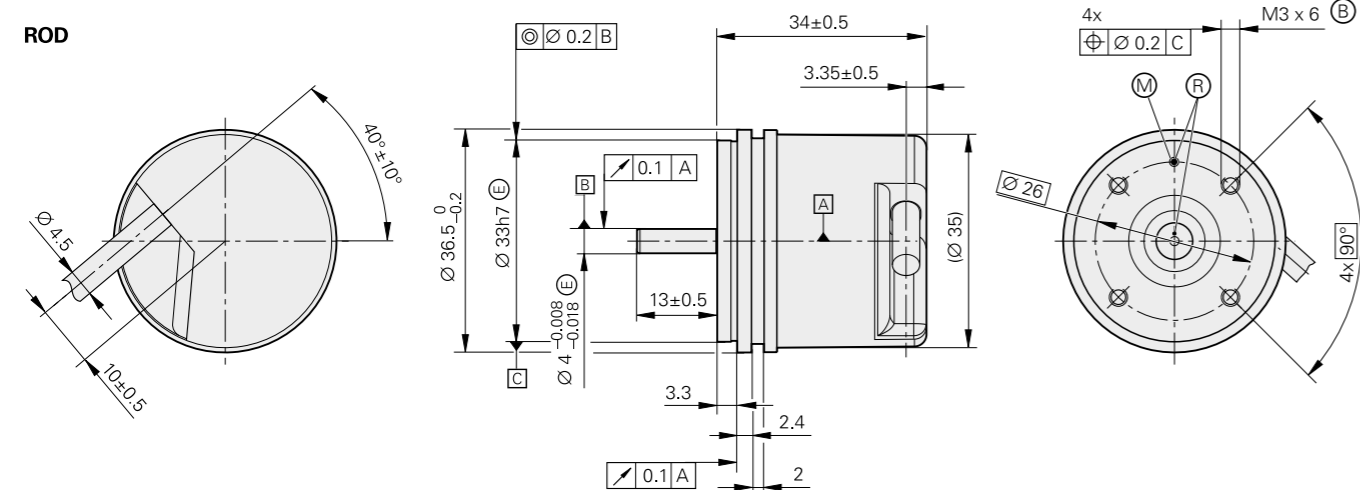
- シンクロフランジ
- シャフト付ロータリエンコーダ(カップリング外付型)



ROC/ROQ



ROD



mm

 公差 ISO 8015
 ISO 2768 - m H
 < 6 mm: ± 0.2 mm

ケーブル半径方向(軸方向も使用可)
 * = $\varnothing 3.7$ mm (DRIVE-CLiQインターフェース搭載エンコーダの場合)
 □ = 機械側回転中心
 ⊙ = 取付用ねじ穴
 ⊙ = 使用温度測定点
 ⊙ = 原点位置 $\pm 20^\circ$
 1 = インターフェースに記載の出力信号を得るためのシャフト回転方向


	インクリメンタル			
	ROD 1020	ROD 1030	ROD 1080	ROD 1070
インターフェース	□ TTL	□ HTLs	~ 1 V _{PP} ¹⁾	□ TTL
目盛線本数*	100 200 250	360 400 500	720 900 2500 3600	1000 2500 3600
原点	1個			
分割倍率*	-			5倍 10倍
カットオフ周波数 -3 dB 走査周波数 エッジ間隔 a	- ≤ 300 kHz ≥ 0.39 μs	- ≤ 160 kHz ≥ 0.76 μs	≥ 180 kHz - -	- ≤ 100 kHz ≥ 0.47 μs - ≤ 100 kHz ≥ 0.22 μs
システム精度	目盛間隔の1/20			
電氣的接続	ケーブル(1 m/5 m)、M23カップリングなし、またはあり			ケーブル(5 m)、バラ線
供給電圧	DC 5 V ± 0.5 V	DC 10 V ~ 30 V	DC 5 V ± 0.5 V	DC 5 V ± 5 %
消費電流(負荷なし)	≤ 120 mA	≤ 150 mA	≤ 120 mA	≤ 155 mA
シャフト	ソリッドシャフト $\varnothing 4$ mm			
機械的許容回転数 n	≤ 12000 rpm			
始動トルク(標準値)	0.001 Nm (20 °Cの時)			
ロータの慣性モーメント	≤ 0.5 · 10 ⁻⁶ kgm ²			
シャフト負荷	軸方向: 5 N 半径方向: 10 N (シャフト端において)			
振動 55 Hz ~ 2000 Hz 衝撃 6 ms	≤ 100 m/s ² (IEC 60068-2-6) ≤ 1000 m/s ² (IEC 60068-2-27)			
最大使用温度 ²⁾	100 °C	70 °C	100 °C	70 °C
最低使用温度	ケーブル固定時: -30 °C、ケーブル可動時: -10 °C			
保護等級 IEC 60529	IP 64			
質量	≈ 0.09 kg			
対応ID	534900-x	534901-xx	534904-xx	534903-xx

太字: 推奨タイプ

* 注文時にご指定ください

1) 限定公差: 信号振幅: 0.8 V_{PP} ~ 1.2 V_{PP}

2) 使用温度と回転数および供給電源の関係は、機械的仕様の項目を参照してください。

	アブソリュート			マルチターン		
	シングルターン ROC 1023	ROC 1013	ROC 1023S	ROQ 1035	ROQ 1025	ROQ 1035S
インターフェース*	EnDat 2.2	EnDat 2.2	DRIVE-CLiQ	EnDat 2.2	EnDat 2.2	DRIVE-CLiQ
区分	EnDat22	EnDat01	DQ01	EnDat22	EnDat01	DQ01
ファームウェア ¹⁾	-	-	01.32.26.53	-	-	01.32.26.53
位置値/回転	8388608 (23ビット)	8192 (13ビット)	8388608 (23ビット)	8388608 (23ビット)	8192 (13ビット)	8388608 (23ビット)
回転数	-			4096 (12ビット)		
コード	ピュアバイナリ		ピュアバイナリ	ピュアバイナリ		ピュアバイナリ
電氣的許容回転数 精度 ²⁾⁵⁾	≤ 12000 rpm (連続計測モード)	≤ 4000 rpm/ ≤ 12000 rpm ±1 LSB/±16 LSB	≤ 12000 rpm (連続計測モード)	≤ 12000 rpm (連続計測モード)	≤ 4000 rpm/ ≤ 12000 rpm ±1 LSB/±16 LSB	≤ 12000 rpm (連続計測モード)
計算時間 t _{cal} クロック周波数	≤ 7 μs ≤ 8 MHz	≤ 9 μs ≤ 2 MHz	≤ 8 μs ³⁾	≤ 7 μs ≤ 8 MHz	≤ 9 μs ≤ 2 MHz	≤ 8 μs ³⁾
インクリメンタル信号	-	~ 1 V _{PP} ⁴⁾	-	-	~ 1 V _{PP} ⁴⁾	-
目盛線本数	-	512	-	-	512	-
カットオフ周波数 -3 dB	-	≥ 190 kHz	-	-	≥ 190 kHz	-
システム精度	±60"					
電氣的接続	ケーブル(1 m)、M12カップリング付	ケーブル(1 m)、M23カップリング付	ケーブル(1 m)、 M12カップリング付	ケーブル(1 m)、M12カップリング付	ケーブル(1 m)、M23カップリング付	ケーブル(1 m)、M12カップリング付
供給電圧	DC 3.6V ~ 14V		DC 10V ~ 28.8V	DC 3.6V ~ 14V		DC 10V ~ 28.8V
消費電力(最大)	3.6V: ≤ 0.6W 14V: ≤ 0.7W		10V: ≤ 850 mW 28.8V: ≤ 900 mW	3.6V: ≤ 0.7W 14V: ≤ 0.8W		10V: ≤ 950 mW 28.8V: ≤ 1000 mW
消費電流(標準値、負荷なし)	5V: 85 mA		24V: 32 mA	5V: 105 mA		24V: 35 mA
シャフト	ソリッドシャフト Ø 4 mm					
機械的許容回転数 n	12 000 rpm					
始動トルク(標準値)	0.001 Nm (20 °Cの時)			0.002 Nm (20 °Cの時)		
ロータの慣性モーメント	≈ 0.5 · 10 ⁻⁶ kgm ²					
シャフト負荷	軸方向: 5 N 半径方向: 10 N (シャフト端において)					
振動 55 Hz ~ 2000 Hz 衝撃 6 ms	≤ 100 m/s ² (IEC 60068-2-6) ≤ 1000 m/s ² (IEC 60068-2-27)					
最高使用温度	100 °C		95 °C	100 °C		95 °C
最低使用温度	ケーブル固定時: -30 °C、ケーブル可動時: -10 °C					
保護等級 IEC 60529	IP 64					
質量	≈ 0.09 kg					
対応ID	606693-xx	606691-xx	1211021-xx	606696-xx	606694-xx	1211022-xx

* 注文時にご指定ください

¹⁾ SINAMICS/SIMOTION: ≥ V4.4 HF4、SINUMERIK 機能安全なし ≥ V4.4 SP1 HF3 (次の資料による: "Certified encoders with DRIVE-CLiQ Dependencies on SIMOTION / SINUMERIK and SINAMICS Hardware and Software versions", version: 12/2018)

²⁾ アブソリュート信号とインクリメンタル信号の速度偏差

³⁾ 処理時間 TIME_MAX_ACTUAL

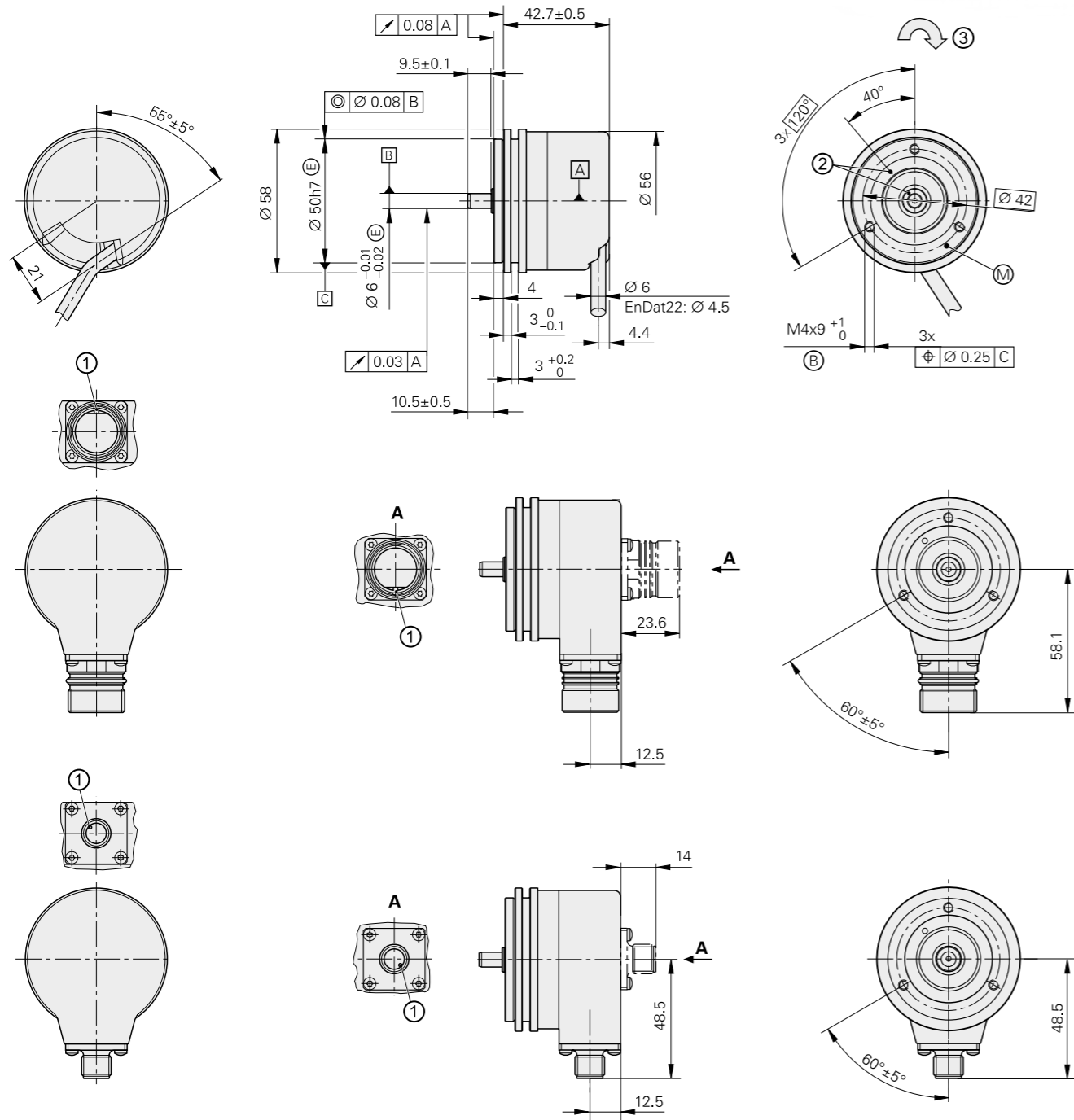
⁴⁾ 限定公差: 信号振幅: 0.8 V_{PP} ~ 1.2 V_{PP}

⁵⁾ DRIVE-CLiQインターフェースの場合: ≥ 2 位置リクエスト/回転

ROC/ROQ/ROD 400シリーズ

アブソリュートおよびインクリメンタルロータリエンコーダ

- シンクロフランジ
- シャフト付ロータリエンコーダ(カップリング外付型)



mm
 ISO 8015
 公差 ISO 2768 - m H
 < 6 mm: ±0.2 mm

- ケーブル半径方向(軸方向も使用可)
- = 機械側回転中心
 - ◎ = 取付用ねじ穴
 - ⊙ = 使用温度測定点
 - 1 = コネクタ誤挿入防止キー
 - 2 = ROD原点位置(シャフトおよびフランジ上) ±30°
 - 3 = インターフェースに記載の出力信号を得るためのシャフト回転方向

	インクリメンタル			
	ROD 426	ROD 466	ROD 436	ROD 486
インターフェース	□ TTL		□ HTL	~ 1 V _{PP} ¹⁾
目盛線本数*	50 100 150 200 250 360 500	512 720	-	
	1000 1024 1250	1500 1800 2000 2048 2500 3600 4096 5000	-	
	6000 ²⁾ 8192 ²⁾ 9000 ²⁾ 10000 ²⁾		-	
原点	1個			
カットオフ周波数 -3 dB	-			≥ 180 kHz
走査周波数	≤ 300 kHz/≤ 150 kHz ²⁾			-
エッジ間隔 a	≥ 0.39 μs/≥ 0.25 μs ²⁾			-
システム精度	目盛間隔の1/20			
電氣的接続*	<ul style="list-style-type: none"> • M23フランジソケット、半径方向および軸方向 • ケーブル(1 m/5 m)、M23カップリングなし、またはあり 			
供給電圧	DC 5 V ±0.5 V	DC 10 V ~ 30 V	DC 10 V ~ 30 V	DC 5 V ±0.5 V
消費電流(負荷なし)	≤ 120 mA	≤ 100 mA	≤ 150 mA	≤ 120 mA
シャフト	ソリッドシャフト Ø 6 mm			
機械的許容回転数 n	≤ 16000 rpm			
始動トルク(標準値)	0.01 Nm (20 °Cの時)			
ロータの慣性モーメント	≤ 2.7 · 10 ⁻⁶ kgm ²			
シャフト負荷 ³⁾	軸方向: ≤ 40 N、半径方向: ≤ 60 N(シャフト端において)			
振動 55 Hz ~ 2000 Hz	≤ 300 m/s ² (IEC 60068-2-6)			
衝撃 6 ms	≤ 2000 m/s ² (IEC 60068-2-27)			
最高使用温度 ⁴⁾	100 °C	70 °C	100 °C ⁵⁾	
最低使用温度	フランジソケット または ケーブル固定時: -40 °C、ケーブル可動時: -10 °C			
保護等級 IEC 60529	ハウジング側においてIP 67、シャフト引込口においてIP 64 (IP 66についてはお問い合わせください)			
質量	≈ 0.3 kg			
対応ID	376846-xx	376866-xx	376836-xx	376886-xx ⁶⁾

太字: 推奨タイプ

* 注文時にご指定ください

1) 限定公差: 信号振幅: 0.8 V_{PP} ~ 1.2 V_{PP}




2) パルス数、内蔵の2倍通倍回路で生成(TTL x 2)

3) エンコーダ型式別取付けも参照ください。

4) 使用温度と回転数および供給電源の関係は、機械的仕様の項目を参照してください。

5) 目盛線本数4096本 もしくは 5000本のROD 486は80 °C

6) 機械との接続時における緩み対策対応。仕様外や特殊な取付けについては、故障除外の資料を参照してください。

	アブソリュート			マルチターン		
	シングルターン ROC 425 	ROC 413	SSI	ROQ 437 	ROQ 425	
インターフェース*	EnDat 2.2	EnDat 2.2	SSI	EnDat 2.2	EnDat 2.2	SSI
区分	EnDat22	EnDat01	SSI39r1	EnDat22	EnDat01	SSI41r1
位置値/回転	33554432 (25 ビット)	8192 (13 ビット)		33554432 (25 ビット)	8192 (13 ビット)	8192 (13 ビット)
回転数	-			4096		
コード	ピュアバイナリ		グレイ	ピュアバイナリ		グレイ
電氣的許容回転数 精度 ¹⁾	≤ 15000 rpm (連続計測モード)	512 本: ≤ 5000/12000 rpm ±1 LSB/±100 LSB 2048 本: ≤ 1500/12000 rpm ±1 LSB/±50 LSB	12000 rpm ±12 LSB	≤ 15000 rpm (連続計測モード)	512 本: ≤ 5000/10000 rpm ±1 LSB/±100 LSB 2048 本: ≤ 1500/10000 rpm ±1 LSB/±50 LSB	12000 rpm ±12 LSB
計算時間 t _{cal} クロック周波数	≤ 7 μs ≤ 8 MHz	≤ 9 μs ≤ 2 MHz	≤ 5 μs -	≤ 7 μs ≤ 8 MHz	≤ 9 μs ≤ 2 MHz	≤ 5 μs -
インクリメンタル信号	なし	~ 1 V _{PP} ²⁾		なし	~ 1 V _{PP} ²⁾	
目盛線本数*	-	512 2048	512	-	512 2048	512
カットオフ周波数 -3 dB	-	512 本: ≥ 130 kHz、2048 本: ≥ 400 kHz		-	512 本: ≥ 130 kHz、2048 本: ≥ 400 kHz	
システム精度	±20"	512 本: ±60"、2048 本: ±20"		±20"	512 本: ±60"、2048 本: ±20"	
電氣的接続*	<ul style="list-style-type: none"> • M12フランジソケット、半径方向 • ケーブル(1 m)、M12カップリング付 	<ul style="list-style-type: none"> • M23フランジソケット、軸方向または半径方向 • ケーブル(1 m/5 m)、M23カップリングあり、またはなし 		<ul style="list-style-type: none"> • M12フランジソケット、半径方向 • ケーブル(1 m)、M12カップリング付 	<ul style="list-style-type: none"> • M23フランジソケット、軸方向または半径方向 • ケーブル(1 m/5 m)、M23カップリングあり、またはなし 	
供給電圧	DC 3.6V ~ 14V	DC 3.6V ~ 14V	DC 4.75V ~ 30V	DC 3.6V ~ 14V	DC 3.6V ~ 14V	DC 4.75V ~ 30V
消費電力(最大)	3.6V: ≤ 0.6W 14V: ≤ 0.7W	5V: ≤ 0.8W 10V: ≤ 0.65W 30V: ≤ 1W		3.6V: ≤ 0.7W 14V: ≤ 0.8W	5V: ≤ 0.95W 10V: ≤ 0.75W 30V: ≤ 1.1W	
消費電流(標準値、負荷なし)	5V: 85 mA	5V: 90 mA 24V: 24 mA		5V: 105 mA	5V: 120 mA 24V: 28 mA	
シャフト	ソリッドシャフト Ø 6 mm					
機械的許容回転数 n	≤ 15000 rpm			≤ 12000 rpm		
始動トルク(標準値)	0.01 Nm (20 °Cの時)					
ロータの慣性モーメント	≤ 2.7 · 10 ⁻⁶ kgm ²					
シャフト負荷	軸方向: ≤ 40 N、半径方向: ≤ 60 N (シャフト端において。エンコーダ型式別取付けも参照ください。)					
振動 55 Hz ~ 2000 Hz 衝撃 6 ms	≤ 300 m/s ² (IEC 60068-2-6) ROC/ROQ: ≤ 2000 m/s ² 、RIC/RIQ: ≤ 1000 m/s ² (IEC 60068-2-27)					
最大使用温度 ³⁾	100 °C					
最低使用温度	フランジソケット または ケーブル固定時: -40 °C、ケーブル可動時: -10 °C					
保護等級 IEC 60529	ハウジング側においてIP 67、シャフト引込口においてIP 64 (IP 66についてはお問い合わせください)					
質量	≈ 0.35 kg					
対応ID	683639-xx ⁴⁾ / 1322268-xx ^{4) 5)}	1109254-xx	1131750-xx / 1353113-xx ⁵⁾	683641-xx ⁴⁾ / 1322273-xx ^{4) 5)}	1109256-xx	1131752-xx / 1353117-xx ⁵⁾

太字: 推奨タイプ

* 注文時にご指定ください

¹⁾ アブソリュート信号とインクリメンタル信号の速度偏差

²⁾ 限定公差: 信号振幅: 0.8 V_{PP} ~ 1.2 V_{PP}

³⁾ 使用温度と回転数および供給電源の関係は、機械的仕様の項目を参照してください。

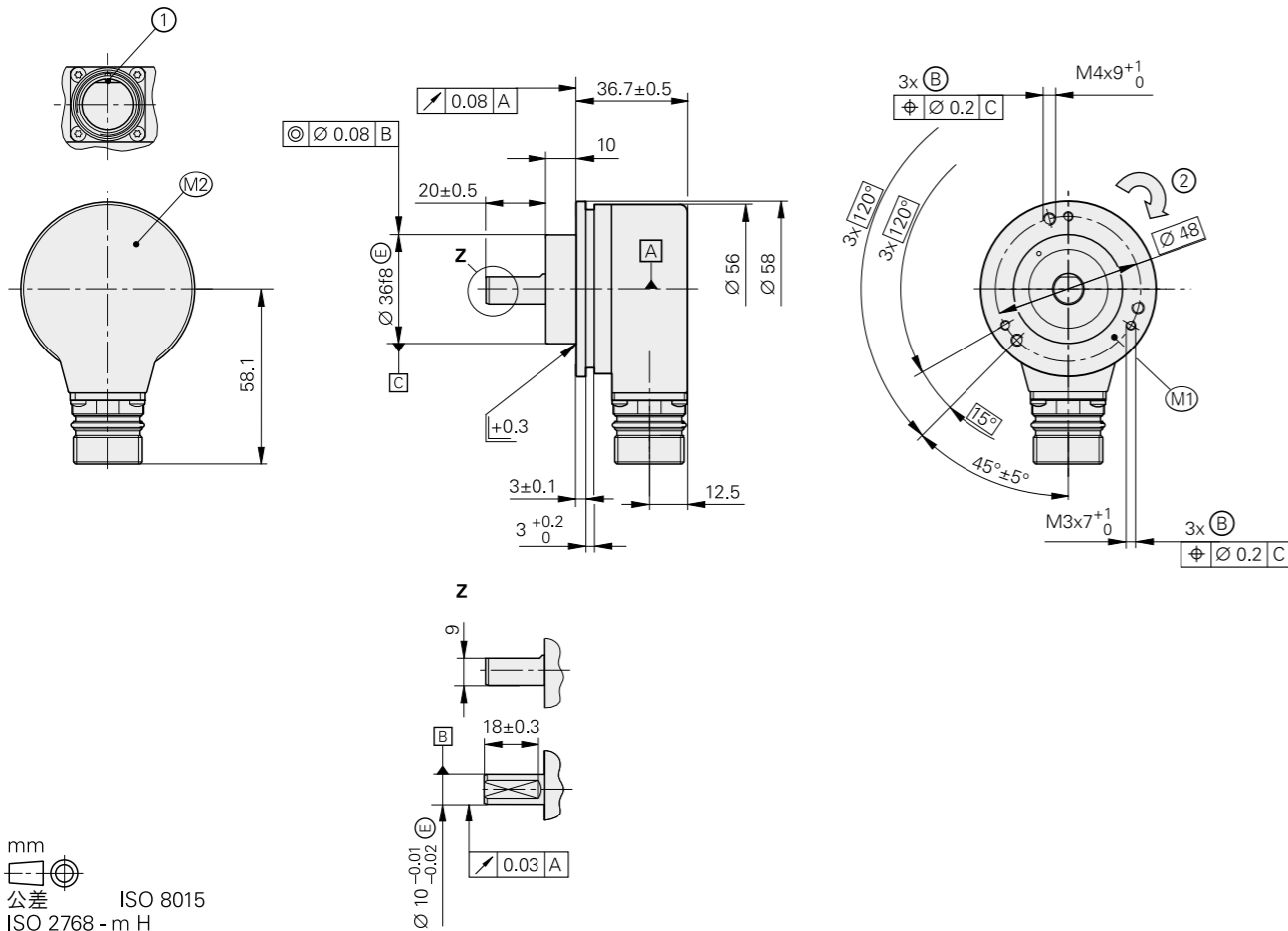
⁴⁾ 機能安全対応。外形寸法および仕様については、製品情報を参照してください。

⁵⁾ 後継ID

ROQ 425

シャフト付アブソリュートロータリエンコーダ(カップリング外付型)

- SSIインターフェース
- インクリメンタル信号TTLまたはHTLも出力



mm
公差 ISO 8015
ISO 2768 - m H
< 6 mm: ±0.2 mm

- = 機械側回転中心
- ⊙ = 取付用ねじ穴
- M1 = 使用温度測定点
- M2 = 振動用測定点、D 774714を参照してください。
- 1 = コネクタ誤挿入防止キー
- 2 = インターフェースに記載の出力信号を得るためのシャフト回転方向

アブソリュート マルチターン ROQ 425	
インターフェース	SSI
区分*	SSI41H SSI41T
位置値/回転	8192 (13 ビット)
回転数	4096 (12 ビット)
コード	ピュアバイナリ
計算時間 t_{cal} クロック周波数	$\leq 9 \mu s$ $\leq 2 \text{ MHz}$
インクリメンタル信号	HTL ⁶⁾ TTL
パルス数*	512 1024 2048 512 2048 4096
エッジ間隔 a	$\geq 2.4 \mu s$ $\geq 0.8 \mu s$ $\geq 0.6 \mu s$ $\geq 2.4 \mu s$ $\geq 0.6 \mu s$ $\geq 0.2 \mu s$
出力周波数	$\leq 52 \text{ kHz}$ $\leq 103 \text{ kHz}$ $\leq 205 \text{ kHz}$ $\leq 52 \text{ kHz}$ $\leq 205 \text{ kHz}$ $\leq 410 \text{ kHz}$
システム精度 ¹⁾	±60" ±60" ±20" ±60" ±20" ±20"
電氣的接続	12ピンM23フランジソケット(オス)、半径方向 17ピンM23フランジソケット(オス)、半径方向
ケーブル長 ²⁾	$\leq 100 \text{ m}$ (ハイデンハイン製ケーブル使用)
供給電圧	DC 10 V ~ 30 V DC 4.75 V ~ 30 V
消費電力(最大) ³⁾	消費電力の図表を参照ください 4.75 Vにおいて: $\leq 900 \text{ mW}$ 30 Vにおいて: $\leq 1100 \text{ mW}$
消費電流(標準値、負荷なし)	10 Vにおいて: $\leq 56 \text{ mA}$ 24 Vにおいて: $\leq 34 \text{ mA}$ 5 Vにおいて: $\leq 100 \text{ mA}$ 24 Vにおいて: $\leq 25 \text{ mA}$
シャフト	ソリッドシャフト $\varnothing 10 \text{ mm}$ (Dカットシャフト)
機械的許容回転数 $n^4)$	$\leq 12000 \text{ rpm}$
始動トルク(標準値)	0.025 Nm (20 °Cの時)
ロータの慣性モーメント	$2.7 \cdot 10^{-6} \text{ kgm}^2$
シャフト負荷	軸方向: $\leq 40 \text{ Nm}$ 半径方向: $\leq 60 \text{ Nm}$ (シャフト端において) (エンコーダ型式別取付けも参照ください。)
振動 10 Hz ~ 2000 Hz ⁵⁾ 衝撃 6 ms	$\leq 150 \text{ m/s}^2$ (IEC 60068-2-6) $\leq 1000 \text{ m/s}^2$ (IEC 60068-2-27)
最高使用温度 ⁴⁾	100 °C
最低使用温度	-40 °C
保護等級 IEC 60529	ハウジング部: IP 67 シャフト出口: IP 66
質量	$\approx 0.30 \text{ kg}$
対応ID	1065028-xx 1042524-xx

* 注文時にご指定ください
¹⁾ アブソリュート位置値のシステム精度。インクリメンタル信号の精度についてはお問い合わせください。
²⁾ HTL信号では、最大ケーブル長は出力周波数により異なります(HTL信号のケーブル長の図表を参照ください)
³⁾ カタログハイデンハインエンコーダのインターフェース内の電氣的仕様を参照ください
⁴⁾ 使用温度と回転数および供給電源の関係は、機械的仕様の項目を参照してください。
⁵⁾ 10 Hz ~ 55 Hzの間では振幅が4.9 mmとなる条件にて評価しています。
⁶⁾ HTLsはお問い合わせください

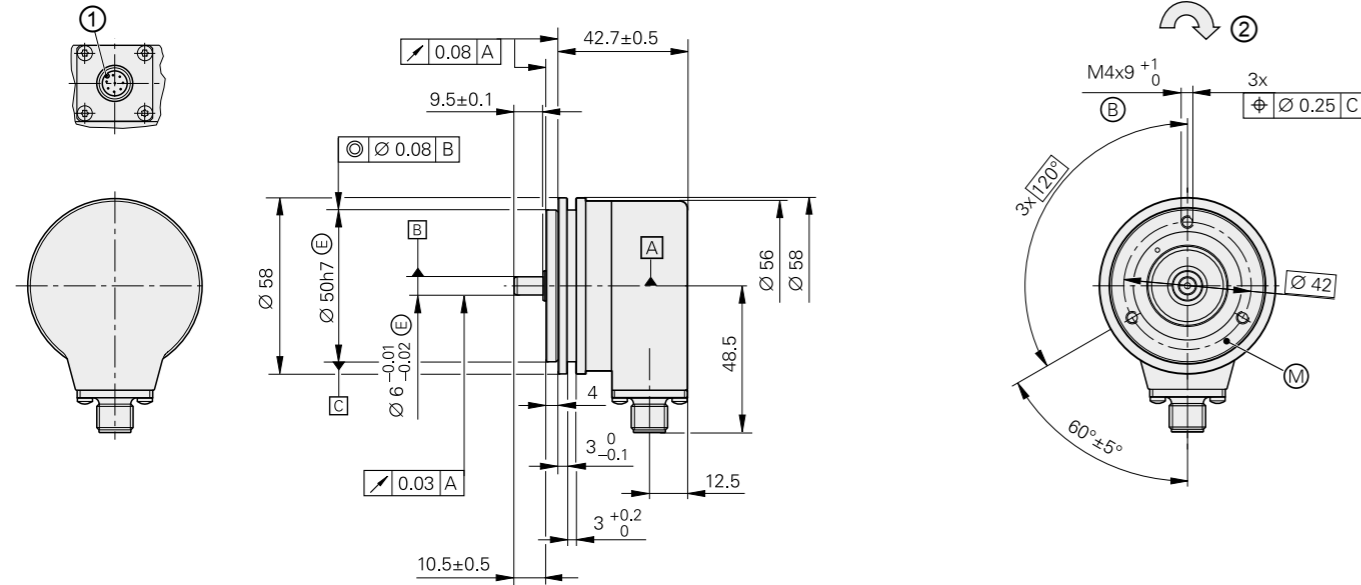
ROC/ROQ 400F/S シリーズ

アブソリュートロータリエンコーダ

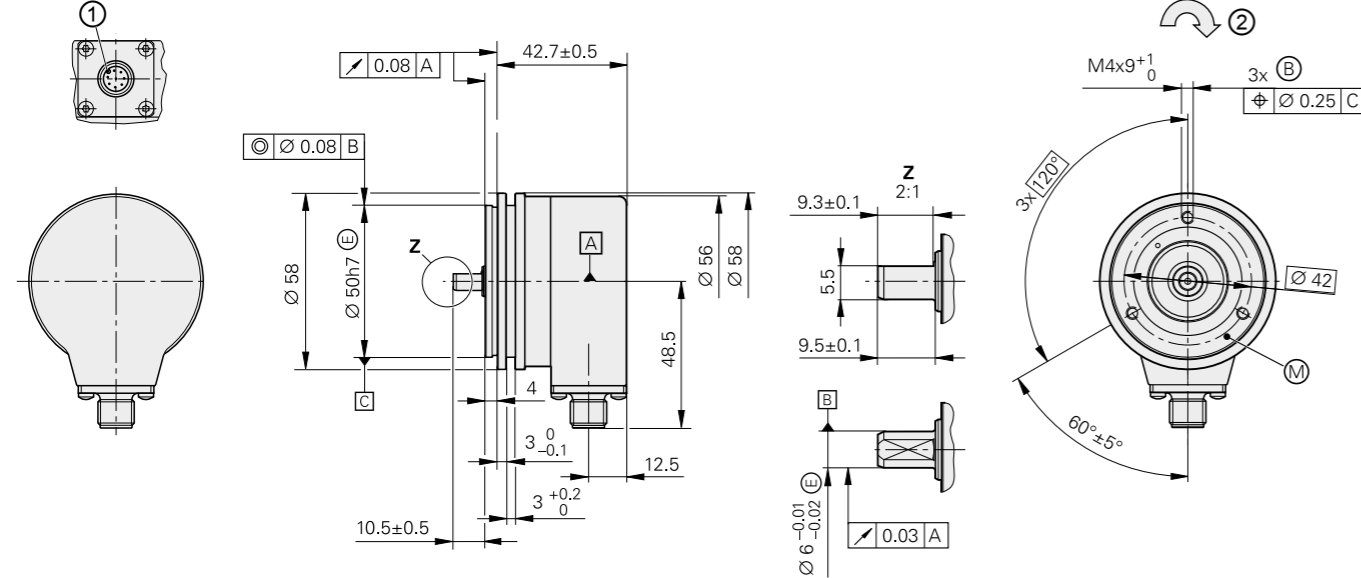
- シンクロフランジ
- シャフト付ロータリエンコーダ(カップリング外付型)
- ファナックシリアルインターフェース、シーメンスDRIVE-CLiQインターフェース



ROC/ROQ 400F



ROC/ROQ 400S



mm
ISO 8015
ISO 2768 - m H
< 6 mm: ±0.2 mm

- ⊠ = 機械側回転中心
- ⊙ = 取付用ねじ穴
- ⊙ = 使用温度測定点
- 1 = コネクタ誤挿入防止キー
- 2 = インターフェースに記載の出力信号を得るためのシャフト回転方向

DRIVE-CLiQはSIEMENS AG社の登録商標です。

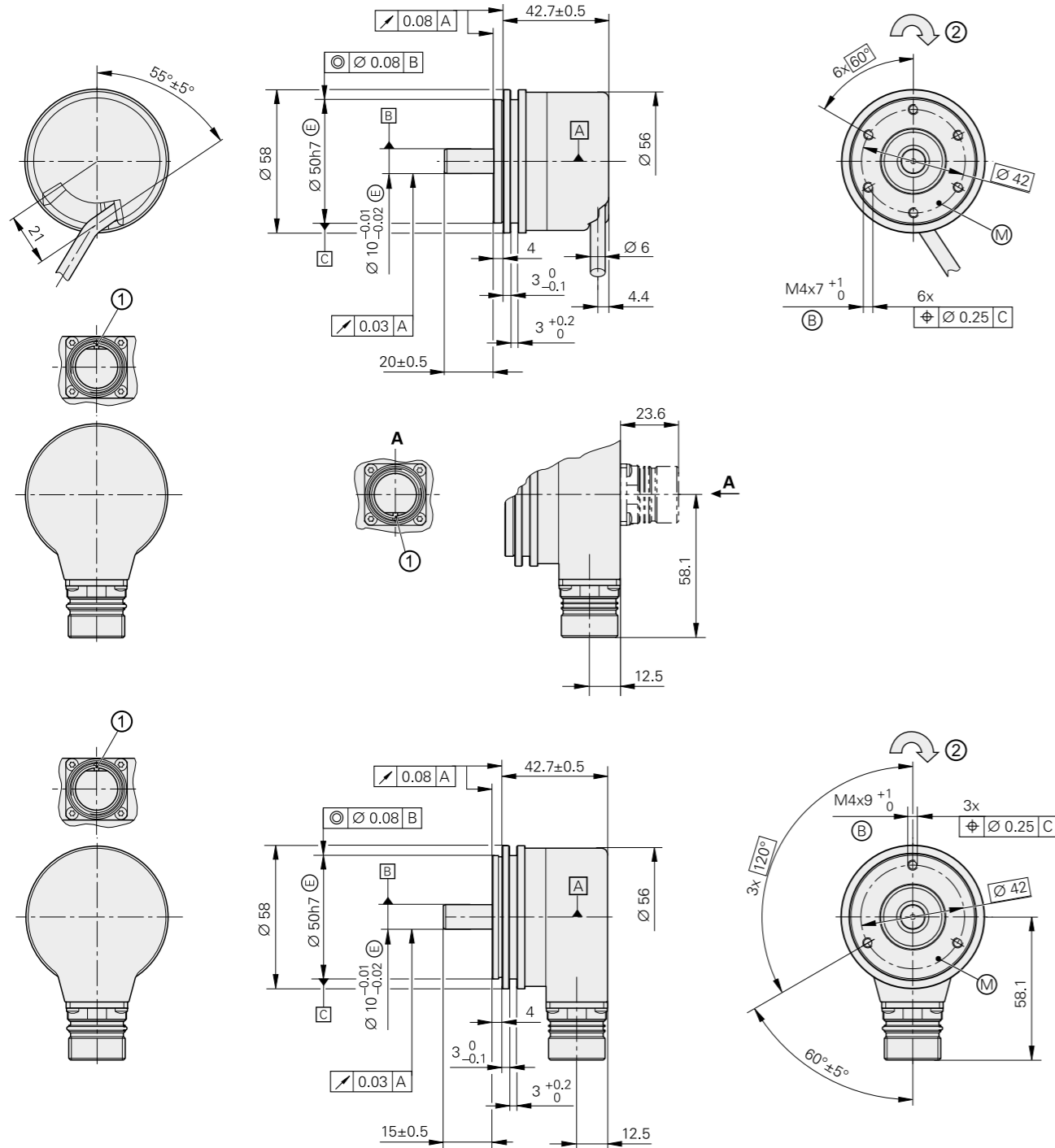
	アブソリュート		マルチターン	
	シングルターン ROC 425F	ROC 424S	ROQ 437F	ROQ 436S
インターフェース	ファナックシリアルインターフェース、 α iインターフェース	DRIVE-CLiQ	ファナックシリアルインターフェース、 α iインターフェース	DRIVE-CLiQ
区分	α iインターフェース ¹⁾	DQ01	α iインターフェース ¹⁾	DQ01
位置値/回転	α i: 33554432 (25ビット) α : 8388608 (23ビット)	16777216 (24ビット)	33554432 (25ビット)	16777216 (24ビット)
回転数	8192 (回転カウンタによる計数)		α i: 4096	4096
コード	ピュアバイナリ			
電氣的許容回転数	≤ 15000 rpm (連続計測モード)			
計算時間 t_{cal}	≤ 5 μ s	≤ 8 μ s ²⁾	≤ 5 μ s	≤ 8 μ s ²⁾
システム精度	±20"			
電氣的接続	M12フランジソケット、半径方向			
ケーブル長	≤ 30 m	≤ 95 m ³⁾	≤ 30 m	≤ 95 m ³⁾
DC供給電圧	3.6 V ~ 14 V	10 V ~ 36 V	3.6 V ~ 14 V	10 V ~ 36 V
消費電力(最大)	5 V: ≤ 0.7 W 14 V: ≤ 0.8 W	10 V: ≤ 1.4 W 36 V: ≤ 1.5 W	5 V: ≤ 0.75 W 14 V: ≤ 0.85 W	10 V: ≤ 1.4 W 36 V: ≤ 1.5 W
消費電流(標準値、負荷なし)	5 V: 90 mA	24 V: 37 mA	5 V: 100 mA	24 V: 43 mA
シャフト	ソリッドシャフト Ø 6 mm (ROC 424 S と ROQ 436 S は Dカットシャフト)			
機械的許容回転数 $n^4)$	≤ 15000 rpm		≤ 12000 rpm	
始動トルク(標準値)	0.01 Nm (20 °Cの時)			
ロータの慣性モーメント	≤ 2.9 · 10 ⁻⁶ kgm ²			
シャフト負荷	軸方向: 40 N、半径方向: 60 N (シャフト端において。エンコーダ型式別取付けも参照ください。)			
振動 55 Hz ~ 2000 Hz 衝撃 6 ms	≤ 300 m/s ² (IEC 60068-2-6) ≤ 2000 m/s ² (IEC 60068-2-27)			
最高使用温度 ⁴⁾	100 °C			
最低使用温度	-30 °C			
保護等級 IEC 60529	ハウジング側はIP 67、シャフト引込口でIP 64			
質量	≈ 0.35 kg			
対応ID	1081305-xx	1036789-xx ⁵⁾	1081303-xx	1036786-xx ⁵⁾

- 1) ファナック社製NC制御装置に最適化。
- 2) 処理時間 TIME_MAX_ACTUAL
- 3) カタログハイデンハインエンコーダのインターフェースを参照してください。エンコーダ台数 $n_{EN} = 1$ (アダプタケーブル含む)
- 4) 使用温度と回転数および供給電源の関係は、機械的仕様の項目を参照してください。
- 5) 機能安全対応。外形寸法および仕様については、製品情報を参照してください。

ROC 425 シリーズ

アブソリュートロータリエンコーダ

- スチール製シンクロフランジ
- 高精度
- シャフト付ロータリエンコーダ(カップリング外付型)
- ステンレス製タイプあり



mm
 ISO 8015
 公差 ISO 2768 - m H
 < 6 mm: ±0.2 mm

ケーブル半径方向(軸方向も使用可)
 □ = 機械側回転中心
 ⊙ = 取付用ねじ穴
 ⊗ = 使用温度測定点
 1 = コネクタ誤挿入防止キー
 2 = インターフェースに記載の出力信号を得るためのシャフト回転方向

ステンレスバージョン	材質
シャフト	1.4104
フランジ、ハウジング、フランジソケット	1.4301 (V2A)

	アブソリュート シングルターン ROC 425、スチールタイプ	ROC 425、ステンレス製タイプ
インターフェース	EnDat 2.2	
区分	EnDat01	
位置値/回転	33554432 (25ビット)	
回転数	-	
コード	ピュアバイナリ	
電氣的許容回転数 精度 ¹⁾	≤ 1500/15000 rpm ±1200 LSB/±9200 LSB	
計算時間 t_{cal} クロック周波数	≤ 9 μs ≤ 2 MHz	
インクリメンタル信号	〜 1 V _{PP}	
目盛線本数	2048	
カットオフ周波数 -3 dB	≥ 400 kHz	
システム精度	±10"	
電氣的接続*	<ul style="list-style-type: none"> • M23フランジソケット、軸方向または半径方向 • ケーブル(1 m/5 m)、M23カップリングあり、またはなし 	M23フランジソケット、半径方向
供給電圧	DC 3.6V ~ 14V	
消費電力(最大)	3.6V: ≤ 0.6W 14V: ≤ 0.7W	
消費電流(標準値、負荷なし)	5V: 85 mA	
シャフト	ソリッドシャフト 10 mm シャフト長 20 mm	ソリッドシャフト 10 mm シャフト長 15 mm
機械的許容回転数 n	≤ 12000 rpm	
始動トルク(標準値)	0.025 Nm (20 °Cの時)	0.025 Nm (20 °Cの時)
ロータの慣性モーメント	≤ 2.1 · 10 ⁻⁶ kgm ²	
シャフト負荷	軸方向: ≤ 40 N、半径方向: ≤ 60 N (シャフト端において。エンコーダ型式別取付けも参照ください。)	
振動 55 Hz ~ 2000 Hz 衝撃 6 ms	≤ 300 m/s ² (IEC 60068-2-6) ≤ 2000 m/s ² (IEC 60068-2-27)	
最大使用温度 ³⁾	80 °C	
最低使用温度	フランジソケットまたはケーブル固定時: -40 °C、ケーブル可動時: -10 °C	
保護等級 IEC 60529	ハウジング側はIP 67、シャフト引込口でIP 66	
質量	≈ 0.50 kg	≈ 0.55 kg
対応ID	638726-xx / 1350876-xx ⁴⁾	1080335-xx

太字: 推奨タイプ

* 注文時にご指定ください

1) アブソリュート信号とインクリメンタル信号の速度偏差

2) 限定公差: 信号振幅: 0.8 V_{PP} ~ 1.2 V_{PP}

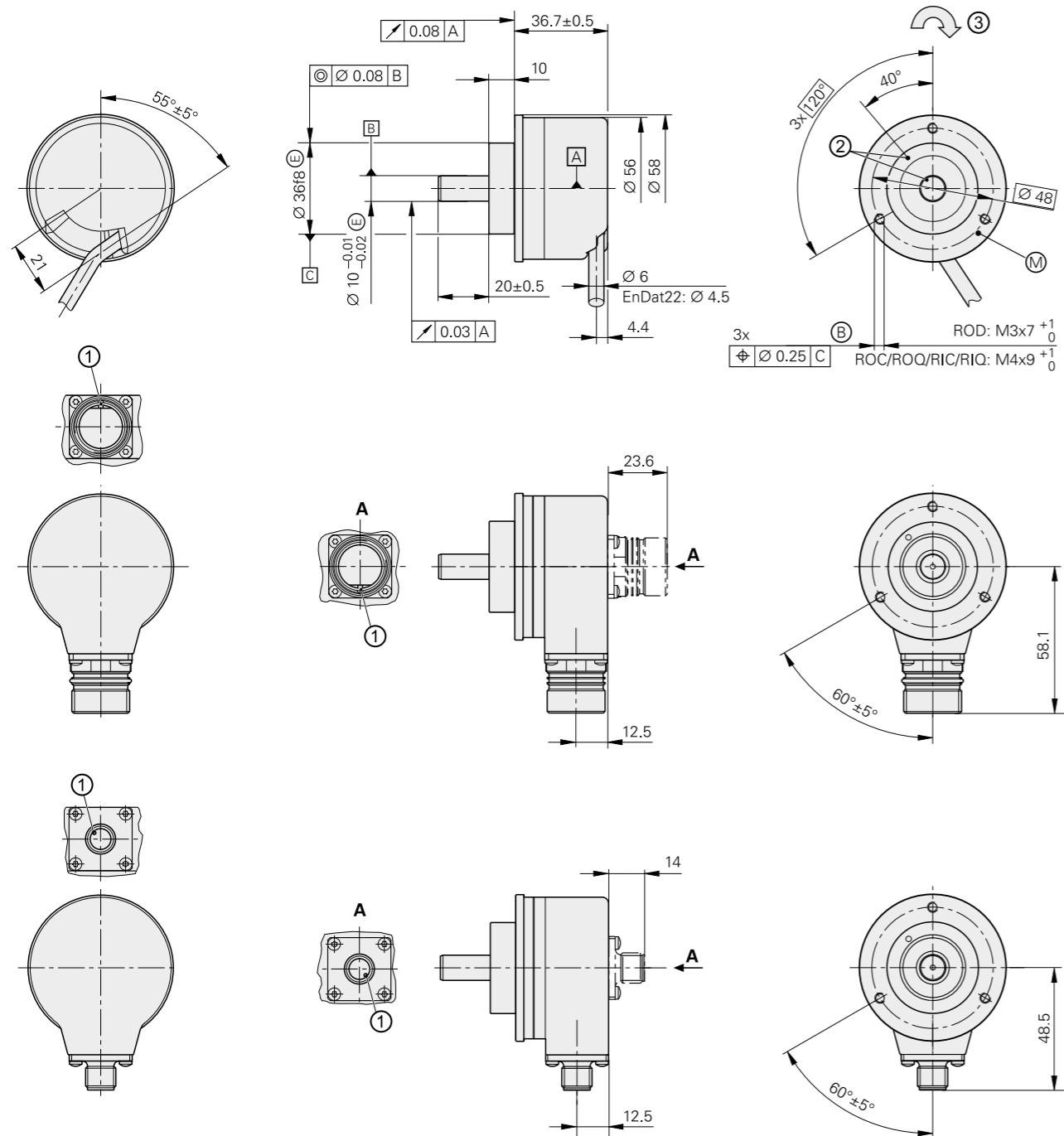
3) 使用温度と回転数および供給電源の関係は、機械的仕様の項目を参照してください。

4) 後継ID

ROC/ROQ/ROD 400シリーズ

アブソリュートおよびインクリメンタルロータリエンコーダ

- クランプフランジ
- シャフト付ロータリエンコーダ(カップリング外付型)



mm
公差 ISO 8015
ISO 2768 - m H
< 6 mm: ±0.2 mm

- ケーブル半径方向(軸方向も使用可)
- = 機械側回転中心
 - ◎ = 取付用ねじ穴
 - ⊙ = 使用温度測定点
 - 1 = コネクタ誤挿入防止キー
 - 2 = ROD原点位置(シャフトおよびフランジ上) ±15°
 - 3 = インターフェースに記載の出力信号を得るためのシャフト回転方向

	インクリメンタル										
	ROD 420					ROD 430			ROD 480		
インターフェース	□ TTL					□ HTL			~ 1 V _{PP} ¹⁾		
目盛線本数*	50	100	150	200	250	360	500	512	720	-	
	1000	1024	1250	1500	1800	2000	2048	2500	3600	4096	5000
原点	1個										
カットオフ周波数 -3 dB	-								≥ 180 kHz		
出力周波数	≤ 300 kHz								-		
エッジ間隔 a	≥ 0.39 μs								-		
システム精度	目盛間隔の1/20										
電氣的接続*	<ul style="list-style-type: none"> • M23フランジソケット、半径方向および軸方向 • ケーブル(1 m/5 m)、M23カップリングなし、またはあり 										
供給電圧	DC 5V ±0.5V					DC 10V ~ 30V			DC 5V ±0.5V		
消費電流(負荷なし)	≤ 120 mA					≤ 150 mA			≤ 120 mA		
シャフト	ソリッドシャフト ∅ 10 mm										
機械的許容回転数 n	≤ 16000 rpm										
始動トルク(標準値)	0.01 Nm (20 °Cの時)										
ロータの慣性モーメント	≤ 2.1 · 10 ⁻⁶ kgm ²										
シャフト負荷 ²⁾	軸方向: ≤ 40 N、半径方向: ≤ 60 N (シャフト端において)										
振動 55 Hz ~ 2000 Hz 衝撃 6 ms	≤ 300 m/s ² (IEC 60068-2-6) ≤ 2000 m/s ² (IEC 60068-2-27)										
最大使用温度 ³⁾	100 °C (目盛線本数4096本 もしくは 5000本のROD 480は80 °C)										
最低使用温度	フランジソケット または ケーブル固定時: -40 °C ケーブル可動時: -10 °C										
保護等級 IEC 60529	ハウジング側においてIP 67、シャフト引込口においてIP 64 (IP 66についてはお問い合わせください)										
質量	≈ 0.3 kg										
対応ID	376840-xx					376834-xx			376880-xx ⁴⁾		

太字: 推奨タイプ




* 注文時にご指定ください

1) 限定公差: 信号振幅: 0.8 V_{PP} ~ 1.2 V_{PP}

2) エンコーダ型式別取付けも参照ください。

3) 使用温度と回転数および供給電源の関係は、機械的仕様の項目を参照してください。

4) 機械との接続時における緩み対策対応。仕様外や特殊な取付けについては、故障除外の資料を参照してください。

	アブソリュート			マルチターン		
	シングルターン ROC 425 	ROC 413		ROQ 437 	ROQ 425	
インターフェース*	EnDat 2.2	EnDat 2.2	SSI	EnDat 2.2	EnDat 2.2	SSI
区分	EnDat22	EnDat01	SSI39r1	EnDat22	EnDat01	SSI41r1
位置値/回転	33554432 (25 ビット)	8192 (13 ビット)		33554432 (25 ビット)	8192 (13 ビット)	
回転数	-			4096		
コード	ピュアバイナリ		グレイ	ピュアバイナリ		グレイ
電氣的許容回転数 精度 ¹⁾	≤ 15000 rpm (連続計測モード)	512 本: ≤ 5000/12000 rpm ±1 LSB/±100 LSB 2048 本: ≤ 1500/12000 rpm ±1 LSB/±50 LSB	12000 rpm ±12 LSB	≤ 15000 rpm (連続計測モード)	512 本: ≤ 5000/10000 rpm ±1 LSB/±100 LSB 2048 本: ≤ 1500/10000 rpm ±1 LSB/±50 LSB	12000 rpm ±12 LSB
計算時間 t _{cal} クロック周波数	≤ 7 μs ≤ 8 MHz	≤ 9 μs ≤ 2 MHz	≤ 5 μs -	≤ 7 μs ≤ 8 MHz	≤ 9 μs ≤ 2 MHz	≤ 5 μs -
インクリメンタル信号	なし	~ 1 V _{PP} ²⁾		なし	~ 1 V _{PP} ²⁾	
目盛線本数*	-	512 2048	512	-	512 2048	512
カットオフ周波数 -3 dB	-	512 本: ≥ 130 kHz、2048 本: ≥ 400 kHz		-	512 本: ≥ 130 kHz、2048 本: ≥ 400 kHz	
システム精度 ¹⁾	±20"	512 本: ±60"、2048 本: ±20"		±20"	512 本: ±60"、2048 本: ±20"	
電氣的接続*	<ul style="list-style-type: none"> • M12フランジソケット、半径方向 • ケーブル(1 m)、M12カップリング付 	<ul style="list-style-type: none"> • M23フランジソケット、軸方向または半径方向 • ケーブル(1 m/5 m)、M23カップリングあり、またはなし 		<ul style="list-style-type: none"> • M12フランジソケット、半径方向 • ケーブル(1 m)、M12カップリング付 	<ul style="list-style-type: none"> • M23フランジソケット、軸方向または半径方向 • ケーブル(1 m/5 m)、M23カップリングあり、またはなし 	
供給電圧	DC 3.6V ~ 14V	DC 3.6V ~ 14V	DC 4.75V ~ 30V	DC 3.6V ~ 14V	DC 3.6V ~ 14V	DC 4.75V ~ 30V
消費電力(最大)	3.6V: ≤ 0.6W 14V: ≤ 0.7W	5V: ≤ 0.8W 10V: ≤ 0.65W 30V: ≤ 1W		3.6V: ≤ 0.7W 14V: ≤ 0.8W	5V: ≤ 0.95W 10V: ≤ 0.75W 30V: ≤ 1.1W	
消費電流(標準値、負荷なし)	5V: 85 mA	5V: 90 mA 24V: 24 mA		5V: 105 mA	5V: 120 mA 24V: 28 mA	
シャフト	ソリッドシャフト Ø 10 mm					
機械的許容回転数 n	≤ 15000 rpm			≤ 12000 rpm		
始動トルク(標準値)	0.01 Nm (20 °Cの時)					
ロータの慣性モーメント	≤ 2.3 · 10 ⁻⁶ kgm ²					
シャフト負荷	軸方向: ≤ 40 N、半径方向: ≤ 60 N (シャフト端において。エンコーダ型式別取付けも参照ください。)					
振動 55 Hz ~ 2000 Hz 衝撃 6 ms	≤ 300 m/s ² 、(IEC 60068-2-6)、これより高い値のものはお問い合わせください ROC/ROQ: ≤ 2000 m/s ² 、RIC/RIQ: ≤ 1000 m/s ² (IEC 60068-2-27)					
最大使用温度 ³⁾	100 °C					
最低使用温度	フランジソケット または ケーブル固定時: -40 °C、ケーブル可動時: -10 °C					
保護等級 IEC 60529	ハウジング側においてIP 67、シャフト引込口においてIP 64 (IP 66についてはお問い合わせください)					
質量	≈ 0.35 kg					
対応ID	683640-xx ⁴⁾ / 1322269-xx ^{4) 5)}	1109255-xx	1131751-xx / 1353114-xx ⁵⁾	683642-xx ⁴⁾ / 1322274-xx ^{4) 5)}	1109257-xx	1131753-xx / 1353118-xx ⁵⁾

太字: 推奨タイプ
* 注文時にご指定ください
1) アブソリュート信号とインクリメンタル信号の速度偏差

2) 限定公差: 信号振幅: 0.8 V_{PP} ~ 1.2 V_{PP}
3) 使用温度と回転数および供給電源の関係は、機械的仕様の項目を参照してください。
4) 機能安全対応。外形寸法および仕様については、製品情報を参照してください。
5) 後継ID

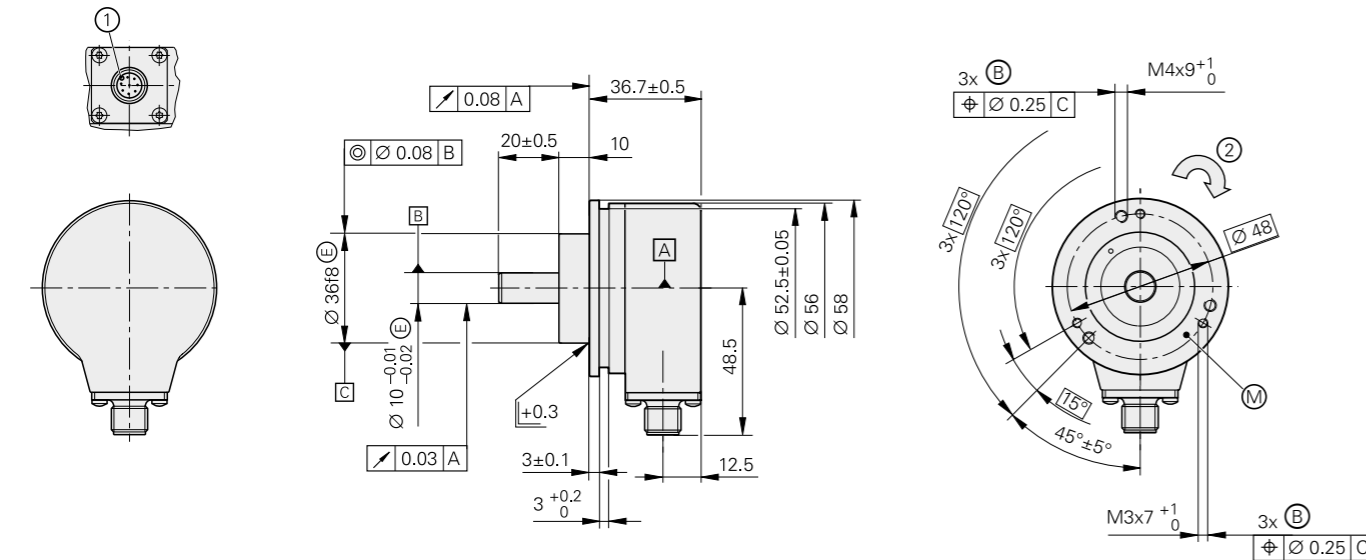
ROC/ROQ 400F/S シリーズ

アブソリュートロータリエンコーダ

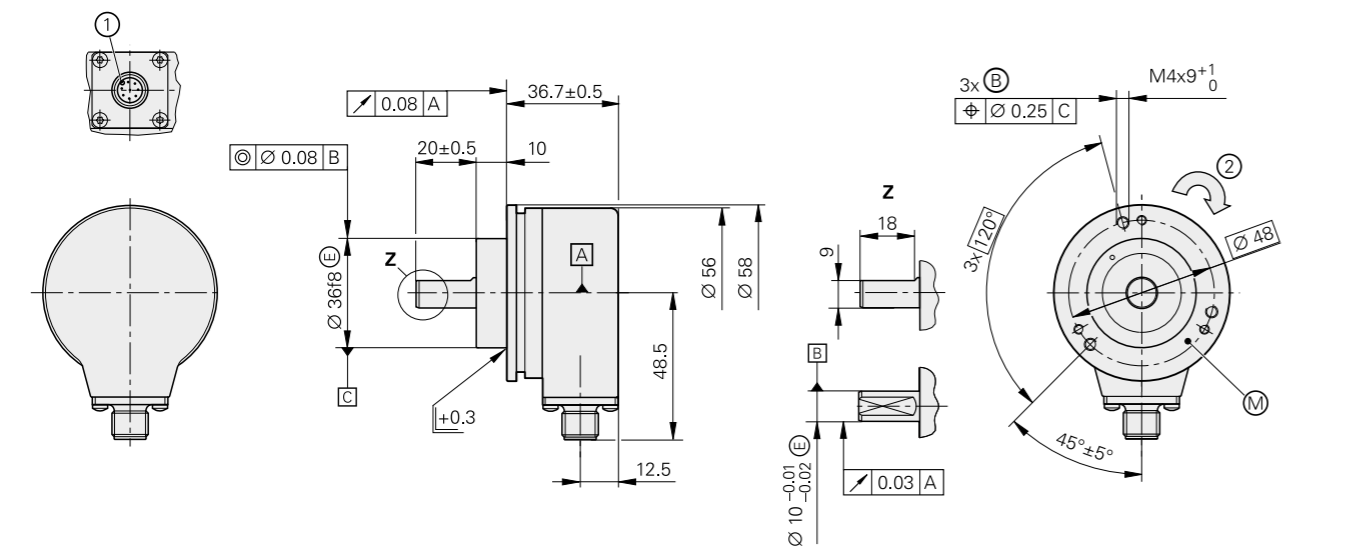
- クランプ固定用スロット付きクランプフランジ
- シャフト付ロータリエンコーダ(カップリング外付型)
- ファナックシリアルインターフェース、シーメンスDRIVE-CLiQインターフェース



ROC/ROQ 400F



ROC/ROQ 400S



mm
公差 ISO 8015
ISO 2768 - m H
< 6 mm: ±0.2 mm

- = 機械側回転中心
- ◎ = 取付用ねじ穴
- ⊙ = 使用温度測定点
- 1 = コネクタ誤挿入防止キー
- 2 = インターフェースに記載の出力信号を得るためのシャフト回転方向

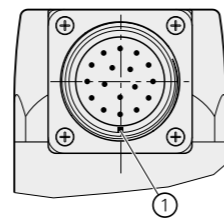
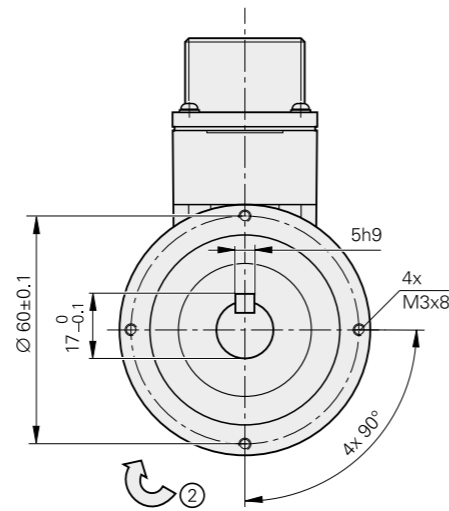
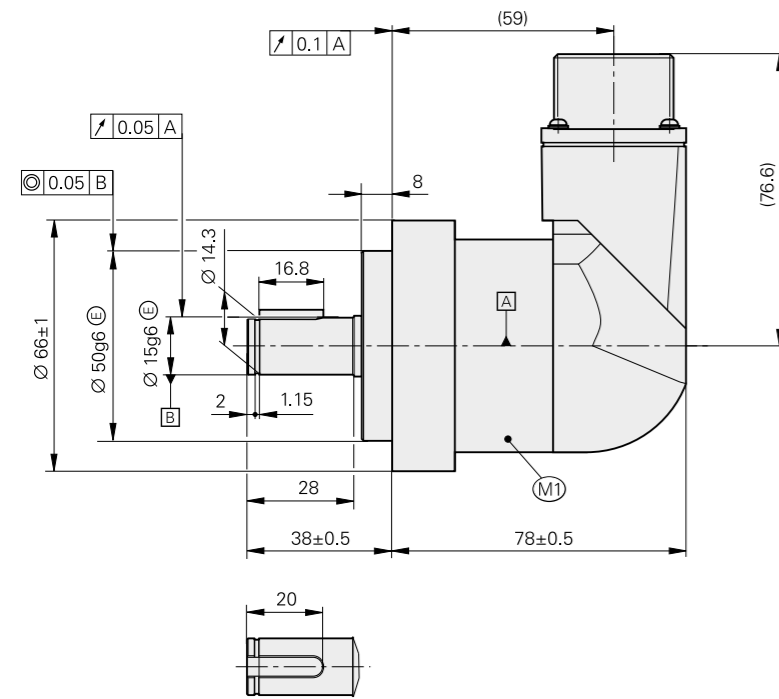
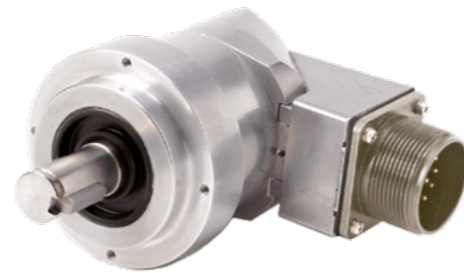
DRIVE-CLiQはSIEMENS AG社の登録商標です。

	アブソリュート		マルチターン	
	シングルターン ROC 425F	ROC 424S	ROQ 437F	ROQ 436S
インターフェース	ファナックシリアルインターフェース、αiインターフェース	DRIVE-CLiQ	ファナックシリアルインターフェース、αiインターフェース	DRIVE-CLiQ
区分	αiインターフェース ¹⁾	DQ01	αiインターフェース ¹⁾	DQ01
位置値/回転	αi: 33554432 (25ビット) α: 8388608 (23ビット)	16777216 (24ビット)	33554432 (25ビット)	16777216
回転数	8192 (回転カウンタによる計数)	-	αi: 4096	4096
コード	ピュアバイナリ			
電氣的許容回転数	≤ 15000 rpm (連続計測モード)			
計算時間 t _{cal}	≤ 5 μs	≤ 8 μs ²⁾	≤ 5 μs	≤ 8 μs ²⁾
システム精度	±20"			
電氣的接続	M12フランジソケット、半径方向			
ケーブル長	≤ 30 m	≤ 95 m ³⁾	≤ 30 m	≤ 95 m ³⁾
DC供給電圧	3.6 V ~ 14 V	10 V ~ 36 V	3.6 V ~ 14 V	10 V ~ 36 V
消費電力(最大)	5 V: ≤ 0.7 W 14 V: ≤ 0.8 W	10 V: ≤ 1.4 W 36 V: ≤ 1.5 W	5 V: ≤ 0.75 W 14 V: ≤ 0.85 W	10 V: ≤ 1.4 W 36 V: ≤ 1.5 W
消費電流(標準値、負荷なし)	5 V: 90 mA	24 V: 37 mA	5 V: 100 mA	24 V: 43 mA
シャフト	ソリッドシャフト Ø 10 mm (ROC 424 S と ROQ 436 S は D カットシャフト)			
機械的許容回転数 n ⁴⁾	≤ 15000 rpm		≤ 12000 rpm	
始動トルク(標準値)	0.01 Nm (20 °C の時)			
ロータの慣性モーメント	≤ 2.9 · 10 ⁻⁶ kgm ²			
シャフト負荷	軸方向: 40 N、半径方向: 60 N (シャフト端において。エンコーダ型式別取付けも参照ください。)			
振動 55 Hz ~ 2000 Hz 衝撃 6 ms	≤ 300 m/s ² (IEC 60068-2-6) ≤ 2000 m/s ² (IEC 60068-2-27)			
最高使用温度 ⁴⁾	100 °C			
最低使用温度	-30 °C			
保護等級 IEC 60529	ハウジング側は IP 67、シャフト引込口で IP 64			
質量	≈ 0.35 kg			
対応 ID	1081306-xx	1036790-xx ⁵⁾	1081304-xx	1036792-xx ⁵⁾

- 1) ファナック社製NC制御装置に最適化
- 2) 処理時間 TIME_MAX_ACTUAL
- 3) カタログハイデンハインエンコーダのインターフェースを参照してください。エンコーダ台数 n_{EN} = 1 (アダプタケーブル含む)
- 4) 使用温度と回転数および供給電源の関係は、機械的仕様の項目を参照してください。
- 5) 機能安全対応。外形寸法および仕様については、製品情報を参照してください。

ROD 600 シリーズ

- 堅牢な機械設計のインクリメンタルロータリエンコーダ
- クランプフランジ
- シャフト付ロータリエンコーダ(カップリング外付型)



mm
公差 ISO 8015
ISO 2768 - m H
< 6 mm: ±0.2 mm

- = 機械側回転中心
- M1 = 使用温度測定点
- 1 = コネクタ誤挿入防止キー
- 2 = インターフェースの記述に基出力信号を得るためのシャフトの回転方向

	インクリメンタル	
	ROD 620	ROD 630
インクリメンタル信号	□ TTL	□ HTL
目盛線本数*	512 1000 1024 2048 5000	
原点	1個	
走査周波数 エッジ間隔 a	≤ 300 kHz ≥ 0.39 μs	
システム精度	目盛間隔の±1/20	
電氣的接続	17ピン 1¼" - 18UNEFフランジソケット、半径方向 ²⁾	
供給電圧 消費電流(負荷なし)	DC 5V ±0.5V ≤ 120 mA	DC 10V ~ 30V ≤ 150 mA
シャフト	ソリッドシャフト、Ø 15 mm (キー付)	
機械的許容回転数 n	≤ 12000 rpm	
始動トルク(標準値)	0.05 Nm (20 °Cの時)	
ロータの慣性モーメント	≤ 11 · 10 ⁻⁶ kgm ²	
シャフト負荷	軸方向: 75 N 半径方向: 75 N (シャフト端において)	
振動 55 Hz ~ 2000 Hz 衝撃 6 ms	≤ 200 m/s ² (IEC 60068-2-6) ≤ 2000 m/s ² (IEC 60068-2-27)	
最高使用温度 ¹⁾	85 °C	
最低使用温度	-20 °C	
相対湿度	≤ 93 % (IEC 60068-2-78に基づき40 °C/4日間の試験実施)、結露なし	
保護等級 IEC 60529	IP 66	
質量	≈ 0.8 kg	
対応ID	1145260-xx	1145261-xx

* 注文時にご指定ください

1) 室温かつ最高回転数6000 rpmの場合、エンコーダ動作中の自己発熱は+50 K

2) 組合せコネクタ: ID 1094831-01、ケーブルのみ: ID 816317-xx

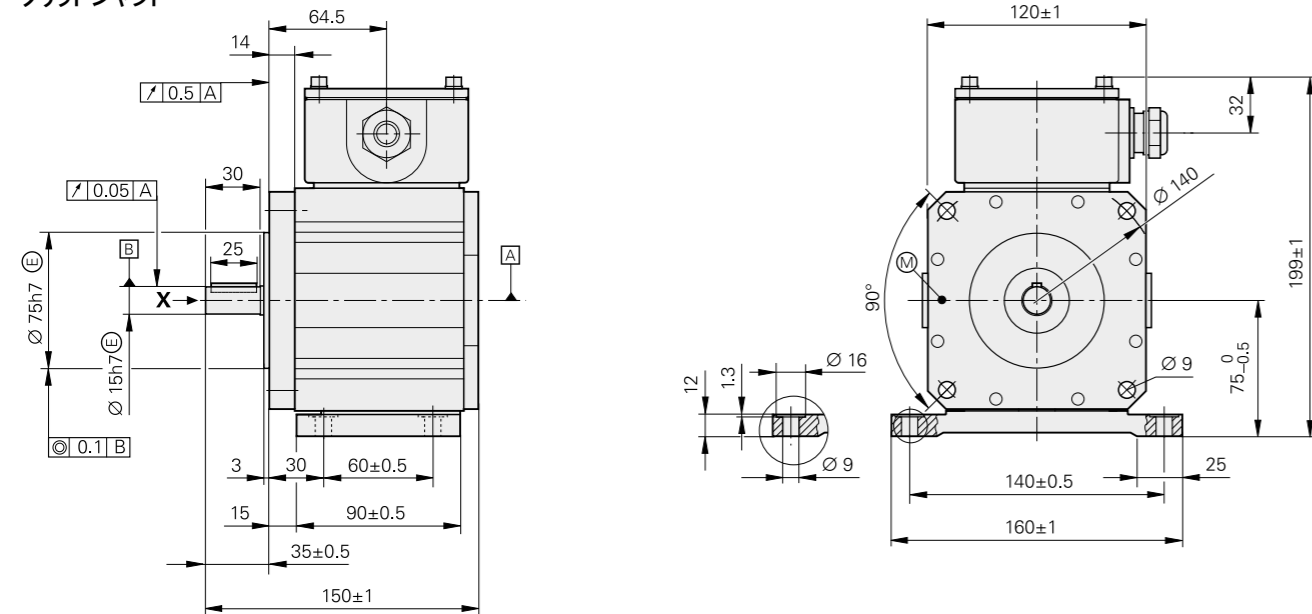
ROD 1930

インクリメンタルロータリエンコーダ

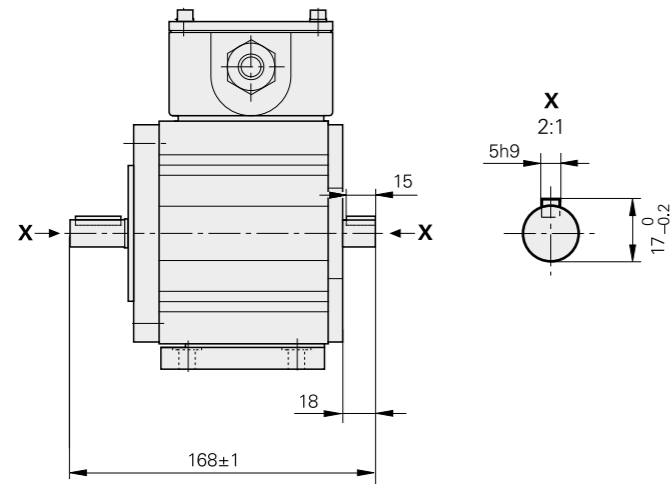
- 取付フランジもしくは取付ベースによる固定用
- 外付けカップリング用キー付きソリッドシャフト



ソリッドシャフト



両軸タイプ



mm
公差 ISO 8015
ISO 2768 - m H
< 6 mm: ±0.2 mm

☒ = 機械側回転中心
◎ = 使用温度測定点

インクリメンタル	
ROD 1930	
インターフェース*	□ HTL □ HTLs
目盛線本数*	600 1024 1200 2400
原点	- 1個
出力周波数 エッジ間隔 a	≤ 160 kHz ≤ 0.76 μs
システム精度	目盛間隔の±1/10
電氣的接続	ねじ端子付き端子箱
供給電圧	DC 10V ~ 30V
消費電流(標準値、負荷なし)	15V: 60 mA
シャフト*	片軸タイプもしくは両軸ソリッドシャフト、Ø 15 mm (キー付)
機械的許容回転数	≤ 4000 rpm
始動トルク (標準値、20 °Cの時)	片軸タイプ: 0.05 Nm 両軸タイプ: 0.15 Nm
ロータの慣性モーメント	2.5 · 10 ⁻⁵ kgm ²
許容角加速度	≤ 4 · 10 ⁴ rad/s ²
シャフト負荷 ¹⁾	軸方向: ≤ 150 N 半径方向: ≤ 200 N (シャフト端において)
振動 25 Hz ~ 200 Hz 衝撃 6 ms	≤ 100 m/s ² (IEC 60068-2-6) ≤ 1000 m/s ² (IEC 60068-2-27)
使用温度 ²⁾	-20 °C ~ +70 °C
保護等級 IEC 60529	IP 66
質量	≈ 4.5 kg
対応ID	片軸タイプ: 1043373-xx 両軸タイプ: 1043377-xx

* 注文時にご指定ください

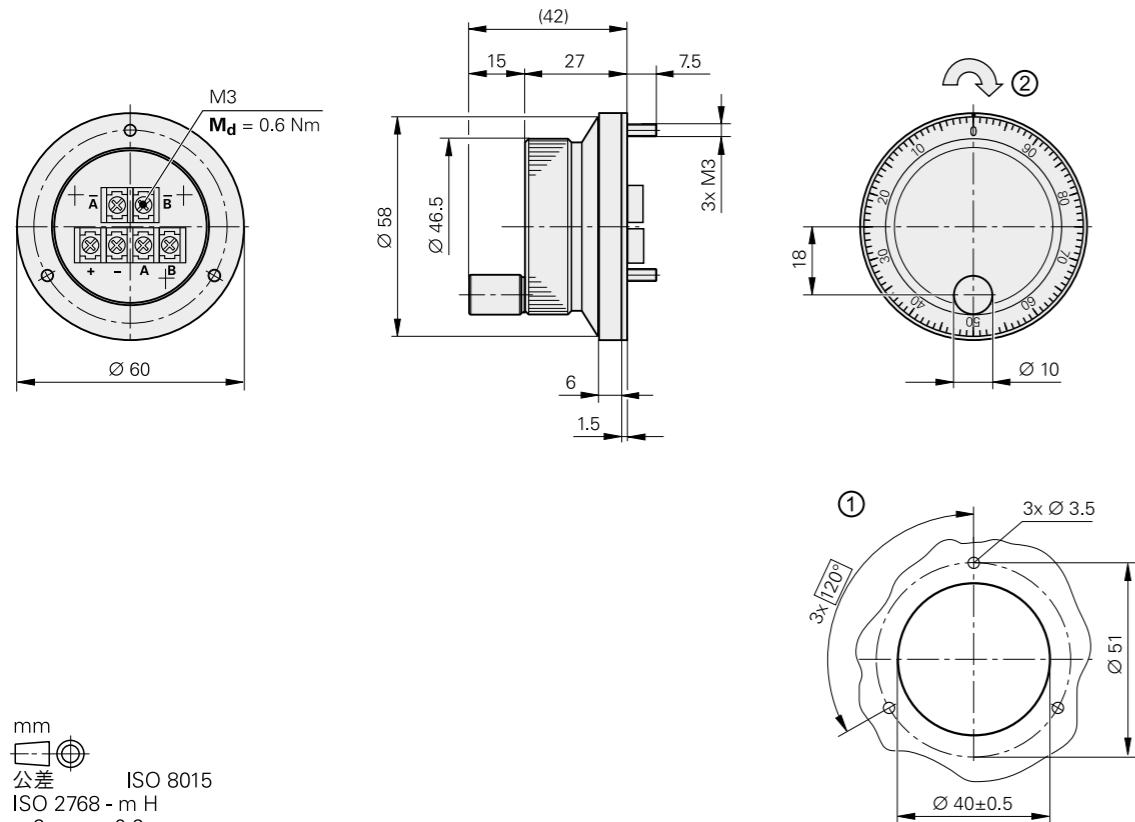
1) エンコーダ型式別取付けも参照ください。

2) 水冷タイプなど特別バージョンはお問い合わせください。

HR 1120

手動パルス発生器

- パネル組み込みタイプ
- 機械式クリックストップ付



mm
公差 ISO 8015
ISO 2768 - m H
< 6 mm: ±0.2 mm

- 1 = 取付け用切り欠き
2 = インターフェースに記載の出力信号を得るためのシャフト回転方向

インクリメンタル	
HR 1120	
インターフェース	□TTL
目盛線本数	100
出力周波数	≤ 5 kHz
スイッチング時間	t ₊ / t ₋ ≤ 100 ns
電氣的接続	M3ねじ端子経由
ケーブル長	≤ 30 m
供給電圧	DC 5 V ±0.25 V
消費電流(負荷なし)	≤ 160 mA
クリックストップ	機械的 1回転あたり100目盛 クリックストップの位置はU _{a1} とU _{a2} が共に低位側にある範囲内にあります。
機械的許容回転数	≤ 200 rpm
所要トルク	≤ 0.1 Nm (25 °Cの時)
振動(10 Hz ~ 200 Hz)	≤ 20 m/s ²
最高使用温度	60 °C
最低使用温度	0 °C
保護等級 IEC 60529	IP 00 (取付け時IP 40) 結露なきこと
質量	≈ 0.15 kg
対応ID	687617-xx

インターフェース インクリメンタル信号 $\sim 1V_{PP}$

ハイデンハインエンコーダで $\sim 1V_{PP}$ インターフェース形式のものは、高い内挿分割を可能とする電圧信号を出力します。

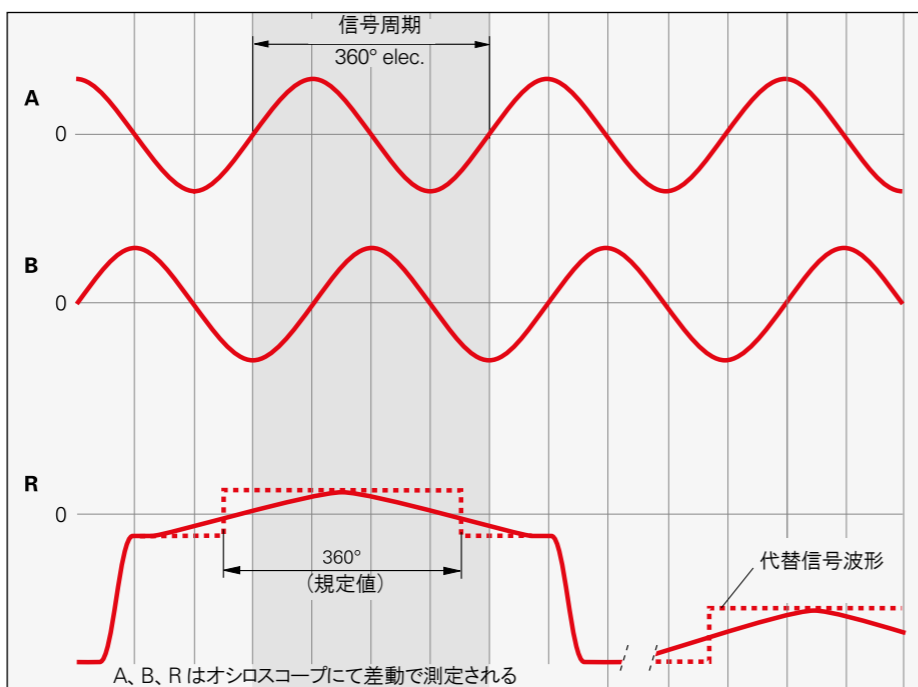
正弦波インクリメンタル信号A相とB相は 90° (elec.)の位相差を有し、信号振幅は通常 $1V_{PP}$ です。図で表示した出力信号のシーケンス(B相がA相に遅れて出力)は、個別の寸法図に示される方向に動作した際に得られる信号です。

原点信号Rはインクリメンタル信号の特定の位置に明確に割り当てられます。出力信号は原点位置周辺では多少変化します。

詳細情報:

各インターフェースおよび電氣的仕様に關する詳しい説明は、カタログハイデンハインエンコーダのインターフェースを参照してください。

ハイデンハイン製信号変換器は、エンコーダ信号を後続電子機器に中継します。詳細はProduct Overview Signal Convertersを参照してください。



ピン配列

12ピンM23カップリング					12ピンM23コネクタ					その他信号			
電源		インクリメンタル信号			その他信号								
12	2	10	11	5	6	8	1	3	4	9	7	/	
U_p	センサ ¹⁾ U_p	0V	センサ ¹⁾ 0V	A+	A-	B+	B-	R+	R-	空き	空き	空き	
茶/緑	青	白/緑	白	茶	緑	灰	ピンク	赤	黒	/	紫	黄	

シールドはハウジングへ、 U_p = 供給電圧
センサ: センサ線は内部にて電源線と接続されています。
未使用のピンまたは線は使用しないこと!

¹⁾ LIDA 2xx: 空き

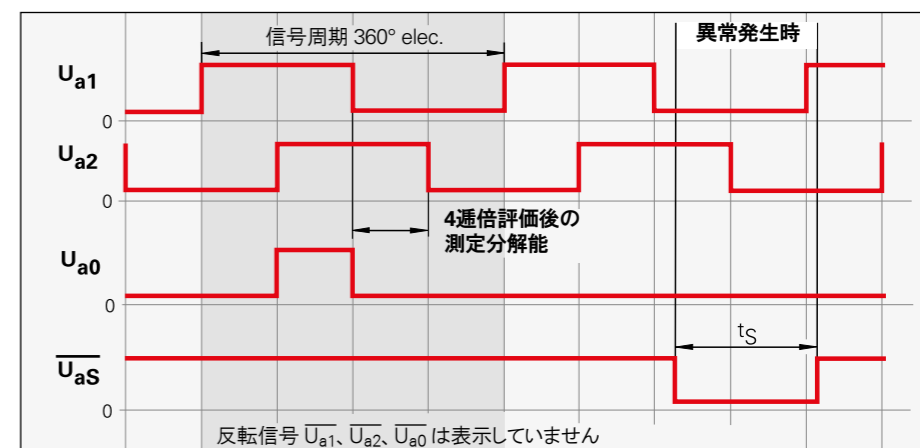
インクリメンタル信号 \square TTL

ハイデンハインエンコーダで \square TTLインターフェース形式のものは、正弦波走査信号を分割して、または分割なしで、デジタル化する回路を内蔵しています。

インクリメンタル信号は、 90° (elec.)の位相差をもった矩形波パルス U_{a1} と U_{a2} として送信されます。原点信号は1個以上の原点パルス U_{a0} からなり、インクリメンタル信号によりゲートがかけられています。さらに、内蔵電子回路では反転信号 $\overline{U_{a1}}$ 、 $\overline{U_{a2}}$ 、 $\overline{U_{a0}}$ を発生し、ノイズに強い信号伝送が行えます。図で表示した信号シーケンス(すなわち U_{a2} が U_{a1} に遅れて出力される)は、個別の寸法図に示される方向に動作した際に得られる信号です。

アラーム信号 $\overline{U_{aS}}$ は電源ラインの断線や光源の異常などの故障状況を知らせます。

1、2、もしくは4通倍評価後のインクリメンタル信号 U_{a1} と U_{a2} の連続する2つのエッジ間の距離が、測定分解能となります。



詳細情報:

各インターフェースおよび電氣的仕様に關する詳しい説明は、カタログハイデンハインエンコーダのインターフェースを参照してください。

ピン配列(ERN, ROD)

12ピンM23フランジソケットまたはカップリング				12ピンM23コネクタ				17ピンフランジソケット 1¼" - 18UNEF				
電源		インクリメンタル信号			その他信号							
12	2	10	11	5	6	8	1	3	4	7	9	
H	F	K	M	A	N	C	R	B	P	S	D/E/G/J/L/T	
U_p	センサ ¹⁾ U_p	0V	センサ ¹⁾ 0V	U_{a1}	$\overline{U_{a1}}$	U_{a2}	$\overline{U_{a2}}$	U_{a0}	$\overline{U_{a0}}$	$\overline{U_{aS}}$ ¹⁾	空き ²⁾	
茶/緑	青	白/緑	白	茶	緑	灰	ピンク	赤	黒	紫	黄	

シールドはハウジングへ、 U_p = 供給電圧
センサ: センサ線は内部にて電源線と接続されています。
¹⁾ ERO 14xx: 空き ²⁾ オープンタイプリニアエンコーダ: PWT用 TTL/11 μA_{pp} 切換

ピン配列(HR)

ねじ端子接続		インクリメンタル信号			
接続	+ -	A	\overline{A}	B	\overline{B}
信号	U_p 5V U_N 0V	U_{a1}	$\overline{U_{a1}}$	U_{a2}	$\overline{U_{a2}}$

本製品を電源に接続する際は、断面積が少なくとも 0.5 mm^2 のシールドケーブルを推奨します。本製品をねじ端子経由で電氣的に接続します。ワイヤーには適切なエンドスリーブが付いている必要があります。

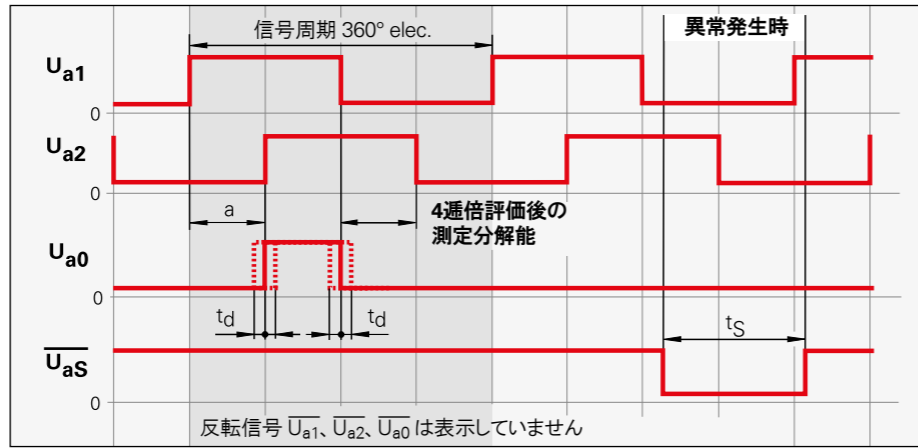
インクリメンタル信号 □ HTL、HTLs

ハイデンハインエンコーダで□HTLインターフェース形式のものは、正弦波走査信号を分割して、または分割なしで、デジタル化する回路を内蔵しています。

インクリメンタル信号は、90°(elec.)の位相差をもった矩形波パルス U_{a1} と U_{a2} として送信されます。**原点信号**は1個以上の原点パルス U_{a0} からなり、インクリメンタル信号によりゲートがかけられています。さらに、内蔵電子回路では**反転信号** $\overline{U_{a1}}$ 、 $\overline{U_{a2}}$ 、 $\overline{U_{a0}}$ を発生し、ノイズに強い信号伝送が行えます。(HTLsには適用されません)
図で表示した信号シーケンス(すなわち U_{a2} が U_{a1} に遅れて出力される)は、個別の寸法図に示される方向に動作した際に得られる信号です。

アラーム信号 $\overline{U_{aS}}$ は電源ラインの断線や光源の異常などの故障状況を知らせます。

1、2、もしくは4通倍評価後のインクリメンタル信号 U_{a1} と U_{a2} の連続する2つのエッジ間の距離が、**測定分解能**となります。



詳細情報:
各インターフェースおよび電気的仕様についての詳しい説明は、カタログハイデンハインエンコーダのインターフェースを参照してください。

消費電力と消費電流

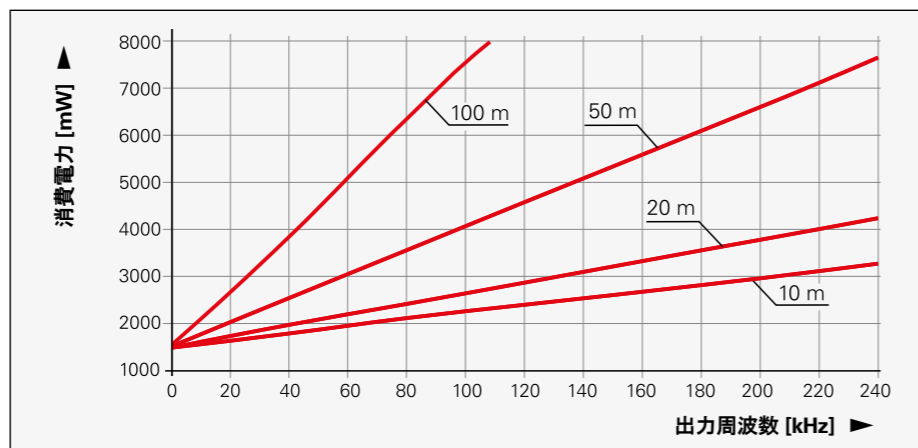
供給電圧範囲の大きいエンコーダでは消費電流と供給電圧は比例関係になりません。カタログハイデンハインエンコーダのインターフェースに記載のある計算式を用いて求めることができます。

HTL信号も出力するロータリエンコーダでは、消費電力は出力周波数およびケーブル長にも左右されます。したがってHTLまたはHTLsインターフェースでの消費電力値を図表から読み取ることが可能です。

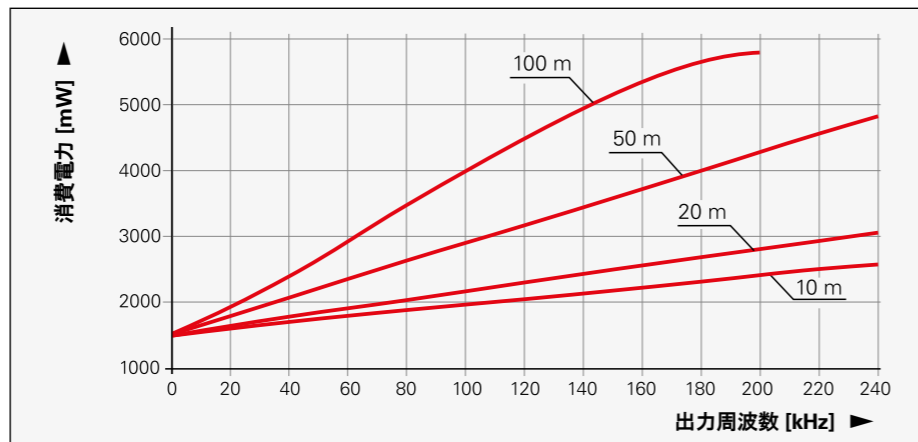
最大許容出力周波数は仕様に記載されていますが、最大許容出力周波数は最大許容回転数時に生じます。回転数に対する出力周波数は以下数式を用いて計算します。

$$f = (n/60) \cdot z \cdot 10^{-3}$$

ここで
f = 出力周波数 [kHz]
n = シャフト回転数 [rpm]
z = 1回転あたりの信号周期の数



HTLインターフェース、供給電圧 $U_P = 30V$ の時の消費電力(最大)



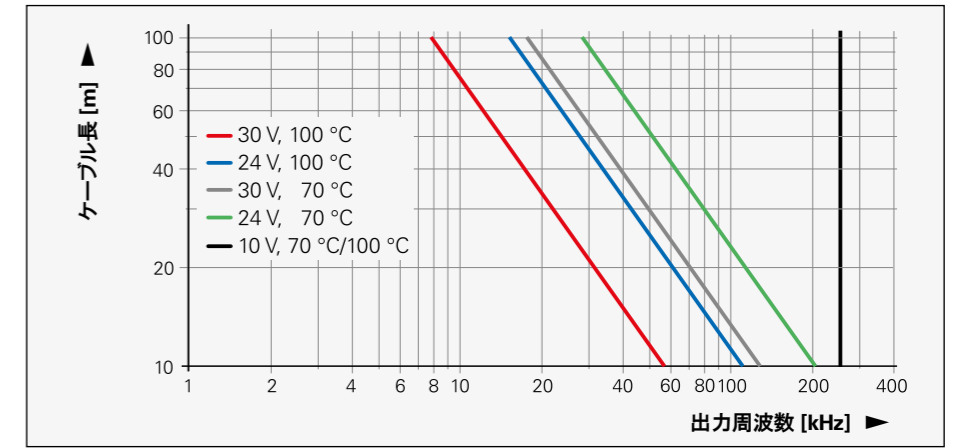
HTLsインターフェース、供給電圧 $U_P = 30V$ の時の消費電力(最大)

HTL信号のケーブル長

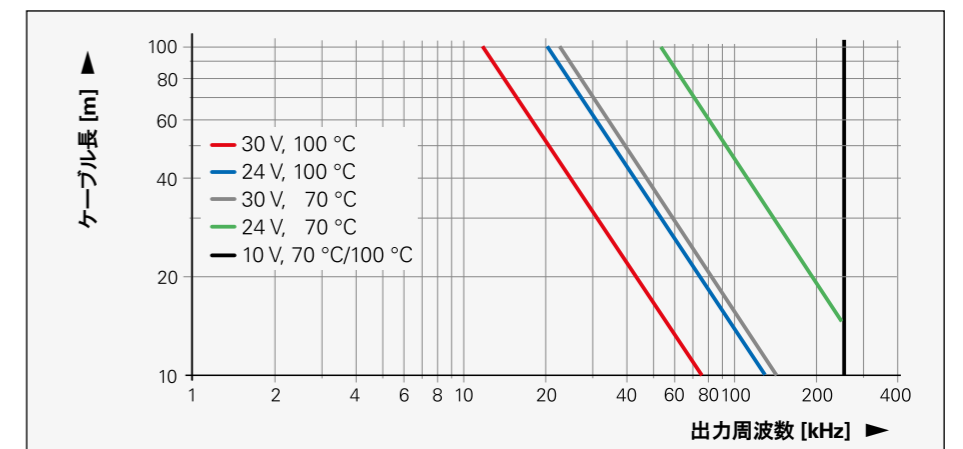
HTL信号も出力するロータリエンコーダでは、最大許容ケーブル長が以下の条件に左右されます。

- 出力周波数
- 供給電圧
- 使用温度

図表はその関係性をHTLおよびHTLsインターフェースそれぞれについて表したものです。供給電圧DC 10Vの場合、ケーブル長に制限はありません。



HTLインターフェースの最大許容ケーブル長



HTLsインターフェースの最大許容ケーブル長

EnDat 位置値

ピン配列

12ピンM23フランジソケットまたはカップリング					17ピンフランジソケット 1 1/4" - 18UNEF								
電源				インクリメンタル信号							その他信号		
M23	12	2	10	11	5	6	8	1	3	4	7	9	
1 1/4"	H	F	K	M	A	N	C	R	B	P	S	D/E/G/J/L/T	
HTL	Up	センサ Up	0V	センサ 0V	U _{a1}	U _{a1}	U _{a2}	U _{a2}	U _{a0}	U _{a0}	U _{aS}	空き	
HTLs*	●		●			0V		0V		0V			
	茶/緑	青	白/緑	白	茶	緑	灰	ピンク	赤	黒	紫	黄	

シールドはハウジングへ、Up= 供給電圧
 センサ: センサ線は内部にて電源線と接続されています。
 * 12ピンM23フランジソケットまたはカップリングのみ

ピン配列ROD 1930

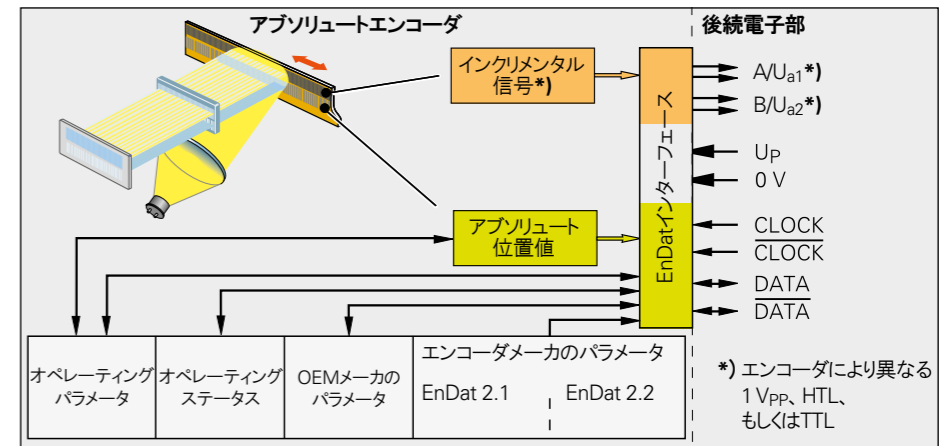
ねじ端子接続						
	1	2	3	4	5	6
電源		インクリメンタル信号				
接続	1	2	3	4	5	6
HTL	Up	U _N 0V	U _{a1}	U _{a1}	U _{a2}	U _{a2}
HTLs			U _{a2}	0V	U _{a0}	

本製品を電源に接続する際は、断面積が少なくとも0.5 mm²のシールドケーブルを推奨します。本製品をねじ端子経由で電氣的に接続します。ワイヤーには適切なエンドスリーブが付いている必要があります。

EnDatインターフェースは、エンコーダ用のデジタル**双方向**インターフェースです。位置値の出力と、エンコーダに保存された情報の読み出しまたは更新が可能です。新しい情報を保存することもできます。シリアル伝送インターフェースであるため、**4本の信号線**だけで通信できます。データ(DATA)は後続電子部からのCLOCK信号と同期して伝送されます。伝送のタイプ(位置値、パラメータ、診断等)は、後続電子部がエンコーダへ送るモードコマンドで選択します。EnDat 2.2モードコマンドのみでしか利用できない機能があります。

区分	コマンドセット	インクリメンタル信号
EnDat01 EnDatH EnDatT	EnDat 2.1 もしくは EnDat 2.2	1V _{pp} HTL TTL
EnDat21		-
EnDat02	EnDat 2.2	1V _{pp}
EnDat22	EnDat 2.2	-

EnDatインターフェースの種類



詳細情報:

各インターフェースおよび電気的仕様に関する詳しい説明は、カタログ「ハイデンハインエンコーダのインターフェース」を参照してください。

温度評価機能搭載

EnDat 2.2搭載ロータリエンコーダは温度センサを内蔵しているのが特徴です。デジタル化された温度データはEnDatプロトコルでピュアシリアル伝送されます。この温度測定とデータ伝送は機能安全の定義では安全ではないことに注意してください。

内蔵温度センサに関しては、これらのロータリエンコーダは温度異常を2段階の信号出力で対応します。EnDat警告とEnDatエラーメッセージ機能を用いて行います。

EnDat仕様書にしたがって、内蔵温度センサが警告しきい値に達するとEnDat警告を出力します。(EnDatメモリ領域"オペレーティングステータス"、ワード1"警告"、ビット2¹"温度異常")

内蔵温度センサの警告しきい値はEnDatメモリ領域"オペレーティングパラメータ"、ワード6"温度異常のトリガしきい値警告ビット"に保存され、個別に調整できます。エンコーダ出荷時には、エンコーダ固有の初期値がここに保存されています。内蔵温度センサによる測定温度は、エンコーダとアプリケーションの特性により、製品寸法図内の測定点M1での温度より高温になります。

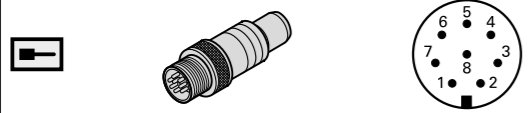
さらに、ロータリエンコーダは、内蔵温度センサのトリガーしきい値を調整できませんが、温度異常時にEnDatエラーメッセージを出力する機能を持ちます。(EnDatメモリ領域"オペレーティングステータス"、ワード0"エラーメッセージ"、ビット2²"位置"、付加情報2"オペレーティングステータスエラー源"、ビット2⁶"温度異常") このしきい値は、エンコーダにより異なり、各製品仕様に記載されています。

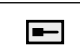
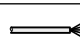
アプリケーションに応じて、このしきい値が"温度異常"EnDatエラーメッセージのトリガしきい値を十分に下回るように警告しきい値を調整することを推奨しています。エンコーダを正しく適切に使用するためには、測定点M1での使用温度を厳しく監視する必要があります。

ファナック用ピン配列

ピン配列

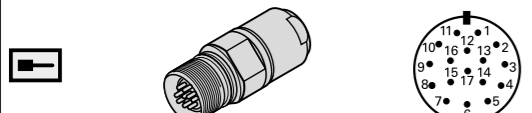
8ピンM12カップリング

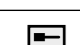
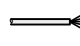


	電源				シリアルデータ伝送			
	8	2	5	1	3	4	7	6
	Up	センサ Up	0 V	センサ 0V	DATA	DATA	CLOCK	CLOCK
	茶/緑	青	白/緑	白	灰	ピンク	紫	黄

シールドはハウジングへ、Up = 供給電圧
 センサ: センサ線は内部にて電源線と接続されています。
 未使用のピンまたは線は使用しないこと!

17ピンM23カップリング



	電源					インクリメンタル信号 ¹⁾				シリアルデータ伝送			
	7	1	10	4	11	15	16	12	13	14	17	8	9
	Up	センサ Up	0 V	センサ 0V	内部シールド ²⁾	A+	A-	B+	B-	DATA	DATA	CLOCK	CLOCK
	茶/緑	青	白/緑	白	/	緑/黒	黄/黒	青/黒	赤/黒	灰	ピンク	紫	黄

シールドはハウジングへ、Up = 供給電圧
 センサ: センサ線は内部にて電源線と接続されています。
 未使用のピンまたは線は使用しないこと!

¹⁾ EnDat01およびEnDat02のみ

²⁾ ECN/EQN 10xxおよびROC/ROQ 10xxは空き

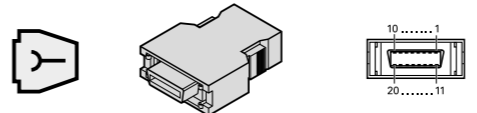
ファナック用ピン配列

ハイデンハインのエンコーダで、型式の最後にFが付いているものは、次のインターフェース搭載のファナック社の制御装置に対応しています。

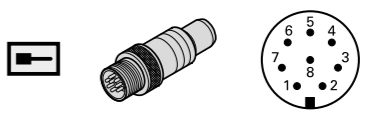
ファナックシリアルインターフェース



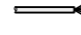
- 区分: **α**インターフェース (標準および高速度、2対通信)
 - 区分: **αi**インターフェース (高速度、1対通信)
- αインターフェース(標準および高速度、2対通信)と互換性があります。

20ピン ファナックコネクタ



8ピンM12カップリング



	電源					シリアルデータ伝送				
	9	18/20	12	14	16	1	2	5	6	
	8	2	5	1	-	3	4	7	6	
	Up	センサ Up	0 V	センサ 0V	シールド	シリアルデータ	シリアルデータ	リクエスト	リクエスト	
	茶/緑	青	白/緑	白	-	灰	ピンク	紫	黄	

シールドはハウジングへ、Up = 供給電圧
 センサ: センサ線は内部にて電源線と接続されています。
 未使用のピンまたは線は使用しないこと!

シーメンス用ピン配列

シーメンス用ピン配列

ハイデンハインのエンコーダで、型式の最後にSが付いているものは、**DRIVE-CLiQインターフェース**搭載のシーメンス社の制御装置に対応しています。

- 区分: DQ01

RJ45 コネクタ	電源		シリアルデータ伝送			
	A	B	送信データ		受信データ	
	A	B	3	6	1	2
	1	5	7	6	3	4
	U _P	0 V	TXP	TXN	RXP	RXN

シールドはハウジングへ、U_P = 供給電圧

温度評価機能搭載

DRIVE-CLiQ搭載ロータリエンコーダは温度センサを内蔵しているのが特徴です。デジタル化された温度データはDRIVE-CLiQインターフェースでピュアシリアル伝送されます。この温度測定とデータ伝送はどちらも機能安全の定義では安全ではないことに注意してください。

内蔵温度センサによる測定温度は、エンコーダとアプリケーションの特性により、製品寸法図内の測定点M1での温度より高温になります。

内蔵温度センサのトリガーしきい値に達すると、これらのロータリエンコーダは“Alarm 405”エラーメッセージを出力します。このしきい値は、エンコーダにより異なり、各製品仕様に記載さ

れています。運転中、エラーメッセージのトリガしきい値を十分に下回る温度を保ちつづけることを推奨しています。

エンコーダを正しく適切に使用するためには、測定点M1での使用温度を厳しく監視することが必要です。

DRIVE-CLiQはSIEMENS AG社の登録商標です。

SSI位置値

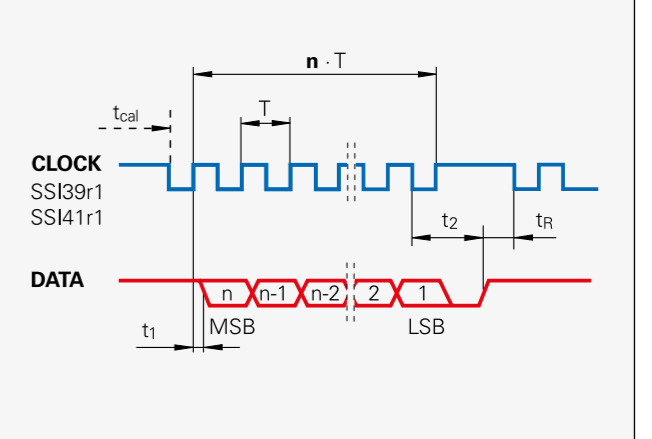
MSB(最上位のビット)で始まる**位置値**は、制御系のクロック信号(CLOCK)と同期したデータライン(DATA)を介して転送されます。SSI標準データワード長は、シングルターンアブソリュートエンコーダの場合13ビット、マルチターンアブソリュートエンコーダの場合25ビットです。アブソリュート位置値に加えて、**インクリメンタル信号**が伝送されます。信号の詳細については、インクリメンタル信号1 V_{PP}の項目を参照ください。

- 以下機能は、プログラミング入力を介して作動します。
- 回転方向
 - ゼロリセット(ゼロ設定)

データ転送

T = 1 ~ 10 μs
 t_{cal} 仕様の項目を参照
 t₁ ≤ 0.4 μs (ケーブルなし)
 t₂ = 17 μs ~ 20 μs
 t_R ≥ 5 μs
 n = データワード長
 13ビット(ECN/ROC)
 25ビット(EQN/ROQ)

CLOCKとDATAは表示していません



ピン配列

17ピンM23カップリング	電源				インクリメンタル信号				シリアルデータ伝送				その他信号		
	7	1	10	4	11	15	16	12	13	14	17	8	9	2	5
	U _P	センサ U _P	0 V	センサ 0 V	内部シールド	A+	A-	B+	B-	DATA	DATA	CLOCK	CLOCK	回転方向	ゼロ設定
	茶/緑	青	白/緑	白	/	緑/黒	黄/黒	青/黒	赤/黒	灰	ピンク	紫	黄	黒	緑

シールドはハウジングへ、U_P = 供給電圧
センサ: 供給電圧5V、センサ線は内部にて電源線と接続されています。
 未使用のピンまたは線は使用しないこと!

詳細情報:

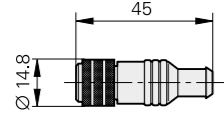
各インターフェースおよび電気的仕様に関する詳しい説明は、カタログハイデンハインエンコーダのインターフェースを参照してください。

ケーブルと接続部品 一般情報

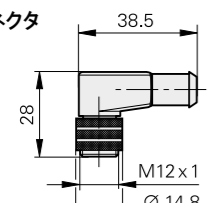
プラスチック絶縁コネクタ:
めねじフード付接続部品。オスとメスがあります。
(記号を参照ください)

記号

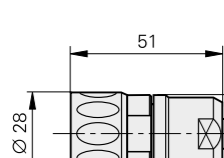
M12



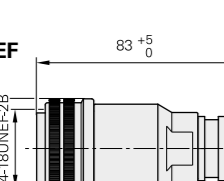
M12 直角コネクタ



M23


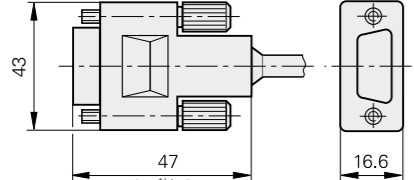


1/4" - 18UNEF



D-subコネクタ:
カウンタやデータ処理ユニット用です。

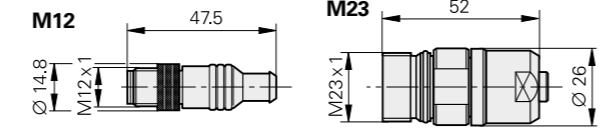
記号

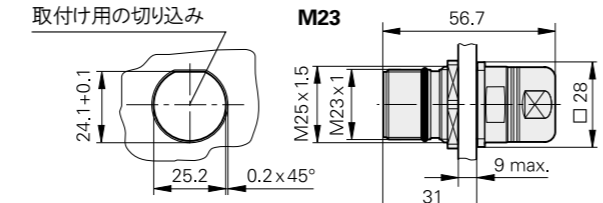
1) インターフェース回路内蔵の場合

プラスチック絶縁カップリング:
おねじ付接続部品。オスとメスがあります。
(記号を参照してください)

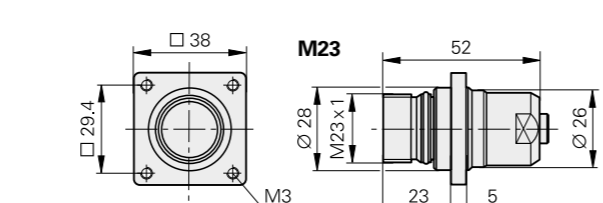
記号



**中央留め具付き
組込み型カップリング**

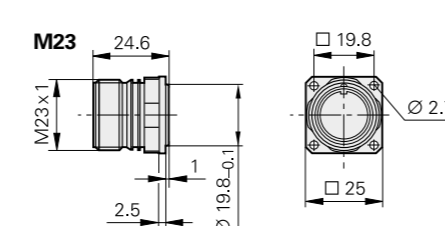


**フランジ付
組込み型カップリング**




フランジソケット:
カップリングと同様、おねじ付です。
エンコーダまたはハウジングに取付けてあります。オスとメスがあります。

記号




コネクタのピンは、カップリングまたはフランジソケットのピンと対向する番号が付けられています。接続部品がオスかメスかは関係ありません。

オス



メス



**フランジソケットおよび
組込み型M23カップリング用アクセサリ(別売)**

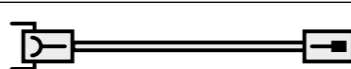
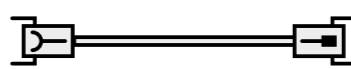

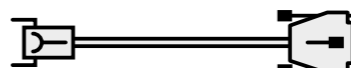
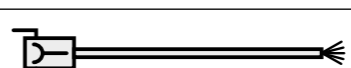
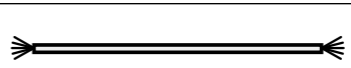
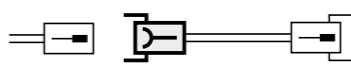
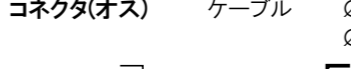
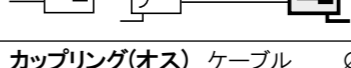


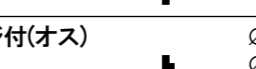


埃よけキャップ
ID 219926-01

**M12接続部品用アクセサリ(別売)
絶縁スペーサ
ID 596495-01**

接続された状態で、**保護等級**はIP 67です。
(D-subコネクタ: IP50、IEC 60529)
接続されていない状態では、防水されていません。

接続ケーブル、1 V_{PP}、TTL、HTL

12ピン M23

		〜 1 V _{PP} 、 \square TTL、 \square HTL
PUR被覆接続ケーブル	12ピン: 4(2 x 0.14 mm ²) + (4 x 0.5 mm ²)、A _P = 0.5 mm ²	Ø 8 mm
コネクタ(メス)と カップリング(オス)付		298401-xx
コネクタ(メス)と コネクタ(オス)付		298399-xx
コネクタ(メス)と 15ピンD-subコネクタ(メス)付		310199-xx
コネクタ(メス)と 15ピンD-subコネクタ(オス)付、 PWM 21/ EIB 74x用		310196-xx
コネクタ(メス)付、片側未結線(バラ線)		309777-xx
ケーブルのみ、Ø 8 mm		816317-xx
接続ケーブルのコネクタ エンコーダケーブルのカップリングへの接続用	コネクタ(メス) ケーブル Ø 8 mm 	291697-05
ケーブル用コネクタ 後続電子部への接続用	コネクタ(オス) ケーブル Ø 8 mm Ø 6 mm 	291697-08 291697-07
接続ケーブル用カップリング	カップリング(オス) ケーブル Ø 4.5 mm Ø 6 mm Ø 8 mm 	291698-14 291698-03 291698-04
フランジソケット 後続電子部への接続用	フランジソケット(メス) 	315892-08
取付け用カップリング	フランジ付(メス) Ø 6 mm Ø 8 mm 	291698-17 291698-07
	フランジ付(オス) Ø 6 mm Ø 8 mm 	291698-08 291698-31
	中央留め具付 (オス) Ø 6 mm ~ 10 mm 	741045-01
アダプタコネクタ ~ 1 V _{PP} /11 μA _{PP} 後続電子部に1 V _{PP} 出力信号を11 μA _{PP} 入力信号に変換。12ピンM23コネクタ(メス) および9ピンM23コネクタ(オス)		364914-01

A_P: 電源線の断面積

EnDat 用接続ケーブル

8ピン M12 17ピン M23

	EnDat インクリメンタル信号なし	EnDat インクリメンタル信号あり SSI		
		6 mm	3.7 mm	8 mm
PUR被覆接続ケーブル	8ピン: 2(2 x 0.09 mm ²) + 2(2 x 0.16 mm ²), A _P = 0.16 mm ² 17ピン: 2(2 x 0.14 mm ²) + (4 x 0.5 mm ²) + (4 x 0.14 mm ²), A _P = 0.5 mm ²			
コネクタ(メス)とカップリング(オス)付		1036372-xx	1118858-xx	323897-xx
直角コネクタ(メス)とカップリング(オス)付		1036386-xx	1118863-xx	-
コネクタ(メス)と15ピンD-subコネクタ(メス)付		1036521-xx	-	332115-xx
コネクタ(メス)と15ピンD-subコネクタ(オス)付、IK 215、PWM 21、EIB 74x用		1036526-xx	1118865-xx	324544-xx
直角コネクタ(メス)と15ピンD-subコネクタ(オス)付、IK 215、PWM 21、EIB 74x用		1133855-xx	1118867-xx	-
コネクタ(メス)付、片側未結線(バラ線)		1129581-xx	-	309778-xx, 309779-xx ¹⁾
直角コネクタ(メス)付、片側未結線(バラ線)		1133799-xx	-	-
未結線		-	-	816322-xx

¹⁾インクリメンタル信号なし
A_P: 電源線の断面積

接続ケーブル ファナック シーメンス

	ケーブル	ファナック
PUR被覆接続ケーブル(M23コネクタ/カップリング用)		
17ピンM23コネクタ(メス)とファナックコネクタ付 (1 x 4 x 0.14 mm ²) + (4 x 1 mm ²), A _P = 1 mm ²		Ø 8 mm 534855-xx
17ピンM23コネクタ(メス)と20ピン三菱コネクタ付 (2 x 2 x 0.14 mm ²) + (4 x 0.5 mm ²), A _P = 0.5 mm ²		Ø 6 mm -
17ピンM23コネクタ(メス)と10ピン三菱コネクタ付 (1 x 4 x 0.14 mm ²) + (4 x 1 mm ²), A _P = 1 mm ²		Ø 8 mm -
ケーブルのみ (2 x 2 x 0.14 mm ²) + (4 x 1 mm ²), A _P = 1 mm ²		Ø 8 mm 816327-xx

	ケーブル	ファナック
PUR被覆接続ケーブル(M12コネクタ/カップリング用) 2(2 x 0.09 mm ²) + 2(2 x 0.16 mm ²), A _P = 0.16 mm ²		
8ピンM12コネクタ(メス)とファナックコネクタ付		Ø 6 mm 1130952-xx
8ピンM12コネクタ(メス)と20ピン三菱コネクタ付		Ø 6 mm -
8ピンM12コネクタ(メス)と10ピン三菱コネクタ付		Ø 6 mm -

	ケーブル	シーメンス
PUR被覆接続ケーブル(M12コネクタ/カップリング用) 2(2 x 0.17 mm ²) + (2 x 0.24 mm ²), A _P = 0.24 mm ²		
8ピンM12コネクタ(メス)と 8ピンM12カップリング(オス)付		Ø 6.8 mm 822504-xx
8ピンM12コネクタ(メス)と シーメンスRJ45コネクタ(IP 67)付 ケーブル長 1 m		Ø 6.8 mm 1094652-01
8ピンM12コネクタ(メス)と シーメンスRJ45コネクタ(IP 20)付		Ø 6.8 mm 1093042-xx

A_P: 電源線の断面積

信号変換器

ハイデンハイン製信号変換器は、エンコーダ信号を後続電子機器に中継します。後続電子部がハイデンハイン製エンコーダからの出力信号を直接受信できない場合や高い分割倍率を必要とする場合に使用できます。

信号変換器の入力信号

ハイデンハイン製信号変換器には正弦波アナログ出力の1 V_{PP}(電圧信号)もしくは11 μA_{PP}(電流信号)を接続することができます。EnDatもしくはSSIシリアルインターフェース搭載のエンコーダに接続可能な信号変換器も用意しています。

信号変換器の出力信号

以下の信号形式を出力する信号変換器を用意しています。

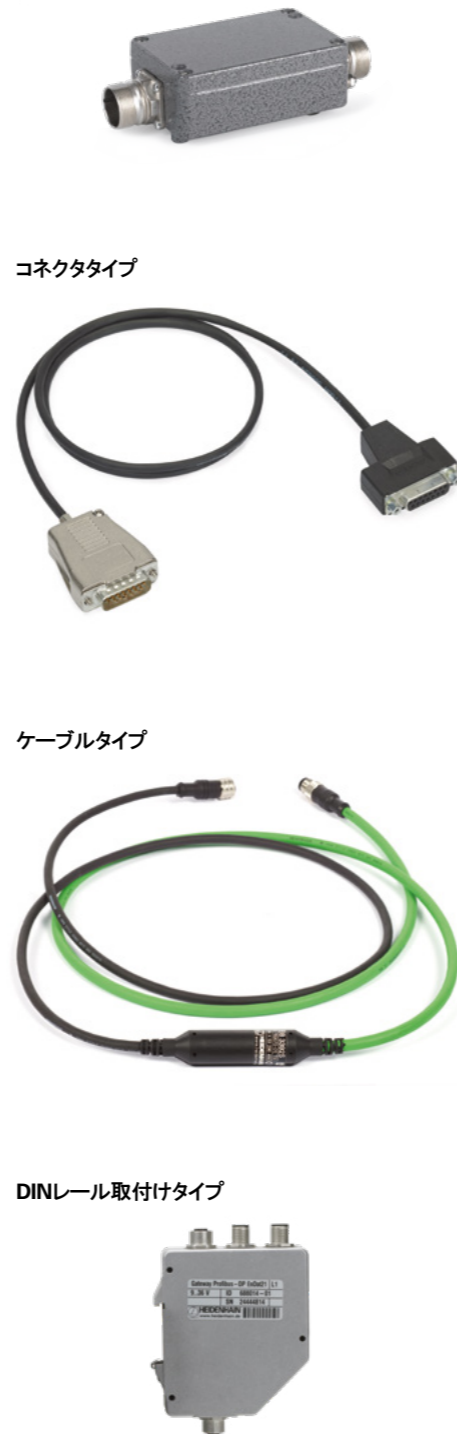
- TTL矩形波信号
- EnDat 2.2
- DRIVE-CLiQ
- ファナックシリアルインターフェース
- 三菱高速シリアルインターフェース
- 安川シリアルインターフェース
- PROFIBUS

正弦波入力信号の内挿分割

信号変換器内では、信号変換の他に正弦波信号を内挿分割することも可能です。これにより高い分解能が達成できるため、位置決め精度の向上やより高い品質の制御が可能になります。

位置値の生成

信号変換器の中にはカウント機能を搭載したものを用意しています。絶対番地化原点付き目盛において、最後に通過した原点位置を基準とした絶対位置値を生成し、後続電子部に出力します。



出力 インターフェース	軸数	入力 インターフェース	軸数	形状 - 保護等級	内挿分割 ¹⁾	型式
□TTL	1	〜 1 V _{PP}	1	ボックスタイプ - IP 65	5/10倍	IBV 101
					20/25/50/100倍	IBV 102
					分割なし	IBV 600
					25/50/100/200/400倍	IBV 660B
				コネクタタイプ - IP 40	5/10倍	IBV 3171
				20/25/50/100倍	IBV 3271	
□TTL/ 〜 1 V _{PP} (調整可)	2	〜 1 V _{PP}	1	ボックスタイプ - IP 65	2倍	IBV 6072
					5/10倍	IBV 6172
EnDat 2.2	1	〜 1 V _{PP}	1	ボックスタイプ - IP 65	≦ 16384分割	EIB 192
				コネクタタイプ - IP 40	≦ 16384分割	EIB 392
				2	ボックスタイプ - IP 65	≦ 16384分割
DRIVE-CLiQ	1	EnDat 2.2	1	ボックスタイプ - IP 65	-	EIB 2391 S
				ケーブルタイプ - IP 65	-	EIB 3392 S
ファナック シリアル インターフェース	1	〜 1 V _{PP}	1	ボックスタイプ - IP 65	≦ 16384分割	EIB 192 F
				コネクタタイプ - IP 40	≦ 16384分割	EIB 392 F
				2	ボックスタイプ - IP 65	≦ 16384分割
三菱高速 シリアル インターフェース	1	〜 1 V _{PP}	1	ボックスタイプ - IP 65	≦ 16384分割	EIB 192 M
				コネクタタイプ - IP 40	≦ 16384分割	EIB 392 M
				2	ボックスタイプ - IP 65	≦ 16384分割
安川シリアル インターフェース	1	EnDat 2.2	1	コネクタタイプ - IP 40	-	EIB 3391 Y
PROFIBUS DP	1	EnDat 2.2	1	DINレール取付けタイプ	-	PROFIBUS ゲートウェイ
PROFINET IO	1	EnDat 2.2	1	DINレール取付けタイプ	-	PROFINET ゲートウェイ

¹⁾ 切換可

診断・検査機器

ハイデンハイン製エンコーダは、調整、監視、診断に必要な全ての情報を出力します。入手可能な情報は、アブソリュートやインクリメンタルといったエンコーダの種類および出力インターフェースの種類により異なります。

インクリメンタルエンコーダは、主に1V_{pp}、TTLもしくはHTLインターフェースを搭載しています。TTLおよびHTL出力のエンコーダは内部で信号振幅の監視を行い、簡単なアラーム信号を生成します。1V_{pp}信号の場合は、外付けの検査用機器もしくは後続電子機器の処理機能を用いてのみ出力信号の解析を行うことが可能です。(アナログ診断インターフェース)

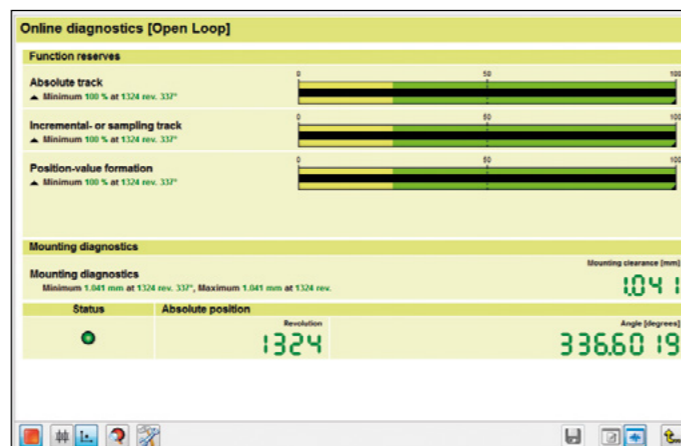
アブソリュートエンコーダは、シリアルデータ伝送を行います。インターフェースの種類により異なりますが、1V_{pp}のインクリメンタル信号を出力できるアブソリュートエンコーダもあります。エンコーダ内部で広範囲にわたって信号の監視を行います。監視結果(特に評価番号)をシリアルインターフェース経由で位置値と一緒に後続電子機器(デジタル診断インターフェース)に伝送することが可能です。伝送できる情報は以下の通りです。

- エラーメッセージ:
 - 位置値が不正確である
- 警告:
 - エンコーダにあらかじめ設定した限界値に達している
- 評価番号:
 - エンコーダに保存されている詳細情報
 - 全てのハイデンハイン製エンコーダのスケールリングを統一
 - 周期的出力が可能

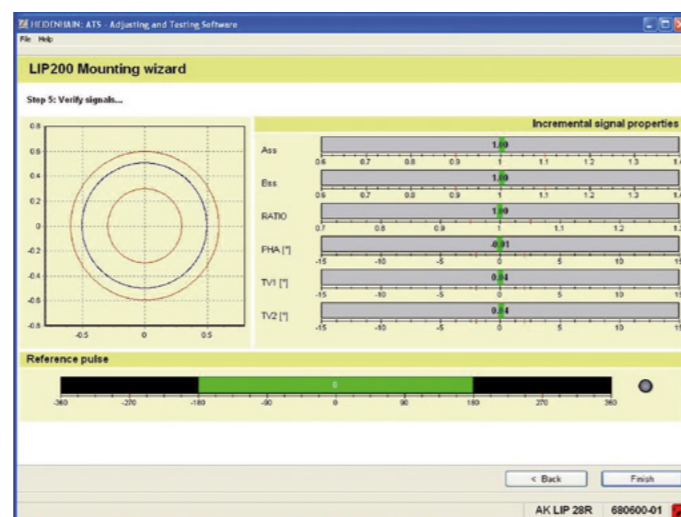
これら機能により後続電子機器がクローズド・ループ制御であってもエンコーダの現在の状況を簡単に評価することが可能です。

ハイデンハインは、これらのエンコーダの解析に適している検査機器PWMやPWTを用意しています。診断方法には以下の2種類があり、これらの機器の接続方法により異なります。

- エンコーダ診断:
 - エンコーダに診断・検査機器を直接接続することにより、エンコーダ機能の詳細な解析が可能になります。
- 監視モード:
 - 診断機器PWMをクローズド・ループ制御に組み込むことが可能です。(必要であれば適切な検査用アダプタで中継)
 - これによりエンコーダを搭載した機械または機器を運転中にリアルタイム診断することが可能です。機能はインターフェースの種類により異なります。



PWM 21/ATSソフトウェアを用いた診断



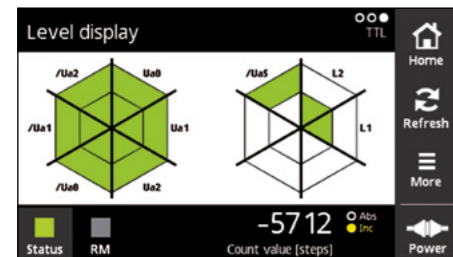
PWM 21/ATSソフトウェアを用いた調整

概要		PWM 21	PWT 101	
インターフェース	出力信号	エンコーダ診断	監視モード	エンコーダ診断
EnDat 2.1	位置値 インクリメンタル信号	対応 対応	未対応 対応	対応 対応
EnDat 2.2	位置値 評価番号	対応 対応	対応 対応 ¹⁾	対応 対応
DRIVE-CLiQ	位置値 評価番号	対応 対応	未対応 未対応	未対応 ⁷⁾ 未対応 ⁷⁾
ファナック	位置値 評価番号	対応 対応	対応 対応	対応 ⁸⁾ 対応 ⁸⁾
三菱	位置値 評価番号	対応 対応 ⁵⁾	対応 対応 ^{1) 5)}	対応 ⁸⁾ 対応 ⁸⁾
パナソニック	位置値 評価番号	対応 対応	対応 対応 ¹⁾	対応 ⁸⁾ 対応 ⁸⁾
安川	位置値 評価番号	対応 対応 ⁶⁾	未対応 ⁷⁾ 未対応 ⁷⁾	対応 ⁸⁾ 対応 ⁸⁾
SSI	位置値 インクリメンタル信号	対応 対応	未対応 対応	未対応 未対応
1 V _{pp}	インクリメンタル信号	対応	対応	対応
11 μApp	インクリメンタル信号	対応	対応	対応
TTL	インクリメンタル信号 走査信号	対応 対応 ⁴⁾	対応 未対応	対応 対応 ⁴⁾
HTL	インクリメンタル信号	対応 ²⁾	未対応	未対応 ⁷⁾
磁極検出位置信号	磁極検出位置信号(矩形波出力) 磁極検出位置信号(正弦波出力)	対応 ²⁾ 対応	未対応 対応	対応 ³⁾ 対応

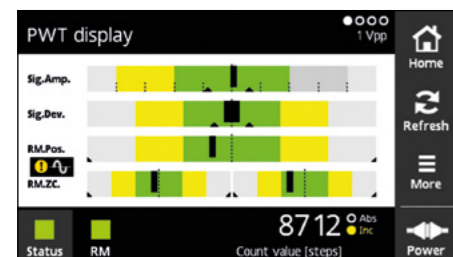
- 1) 制御側で呼び出し/伝送してください
- 2) 信号アダプタ経由
- 3) 磁極検出位置信号のエンコーダのみ(エンコーダの資料を参照してください)
- 4) エンコーダ側でサポートされている場合(PWT機能)
- 5) 区分Mit01のエンコーダでは使用できません
- 6) EIB 3391 Yには対応していません
- 7) まだ対応していません
- 8) 2対通信が必要です(さらに詳しい情報は、PWT 100/PWT 101の取扱説明書を参照してください)

PWT 101

PWT 101は、ハイデンハイン製アブソリュート/インクリメンタルエンコーダの機能確認や調整を行う検査機器です。小型で頑丈な筐体であるため、PWT 101は現場に持ち運んで使用するのに最適です。



レベル表示



PWT表示

検査機器	PWT 101
適用範囲	<ul style="list-style-type: none"> ハイデンハイン製エンコーダ(アブソリュート/インクリメンタル)の動作確認用
エンコーダ入力 ハイデンハイン製エンコーダのみ	<ul style="list-style-type: none"> EnDat ファナックシリアルインターフェース 三菱高速シリアルインターフェース パナソニックシリアルインターフェース 安川シリアルインターフェース Z1トラック付1Vpp 1Vpp 11μApp TTL
表示画面	4.3インチ タッチパネル
供給電圧	DC 24V 消費電力: 最大15W
使用温度	0°C ~ 40°C
保護等級 IEC 60529	IP 20
寸法	≈ 145 mm × 85 mm × 35 mm
表示言語	独語、英語、フランス語、イタリア語、スペイン語、日本語、韓国語、中国語(簡体字)、中国語(繁体字)

PWM 21

ハイデンハイン製エンコーダの診断および調整用として、PWM 21とATSソフトウェアとをセットで用意しています。



さらに詳しい情報は、製品情報PWM 21/ATSソフトウェアを参照ください。

	PWM 21
エンコーダ入力	<ul style="list-style-type: none"> EnDat 2.1またはEnDat 2.2 (インクリメンタル信号「あり」もしくは「なし」のアブソリュート値) DRIVE-CLiQ ファナックシリアルインターフェース 三菱高速シリアルインターフェース 安川シリアルインターフェース パナソニックシリアルインターフェース SSI 1Vpp/TTL/11μApp HTL(アダプタ経由)
インターフェース	USB 2.0
供給電圧	AC 100V ~ 240V もしくは DC 24V
寸法	258 mm × 154 mm × 55 mm

	ATS
表示言語	ドイツ語 または 英語(選択可)
機能	<ul style="list-style-type: none"> 位置値表示 接続用対話画面 診断 EBI/ECI/EQI、LIP 200、LIC 4100等用取付け操作ガイド 付加機能(エンコーダによりサポートされている場合) メモリ内容
システム要件	PC (デュアルコアプロセッサ搭載、クロック周波数 2 GHz以上) RAM 容量 2 GB以上 対応OS: Windows 7、8、および 10 (32ビット版 / 64ビット版) 500 MBのハードディスク空き容量

DRIVE-CLiQはSIEMENS AG社の登録商標です。



ハイデンハイン株式会社

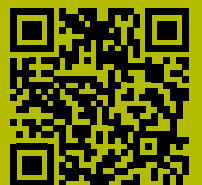
www.heidenhain.co.jp

本社
〒102-0083
東京都千代田区麹町3-2
ヒューリック麹町ビル9F
☎ (03) 3234-7781
FAX (03) 3262-2539

名古屋営業所
〒460-0002
名古屋市中区丸の内3-23-20
HF桜通ビルディング10F
☎ (052) 959-4677
FAX (052) 962-1381

大阪営業所
〒532-0011
大阪市淀川区西中島6-1-1
新大阪プライムタワー16F
☎ (06) 6885-3501
FAX (06) 6885-3502

九州営業所
〒802-0005
北九州市小倉北区堺町1-2-16
十八銀行第一生命共同ビルディング6F
☎ (093) 511-6696
FAX (093) 551-1617



世界各地のハイデンハイン