



HEIDENHAIN



製品情報

LIP 481 V

LIP 481 U

高真空および超高真空用
オープンタイプリニアエンコーダ

電氣的接続

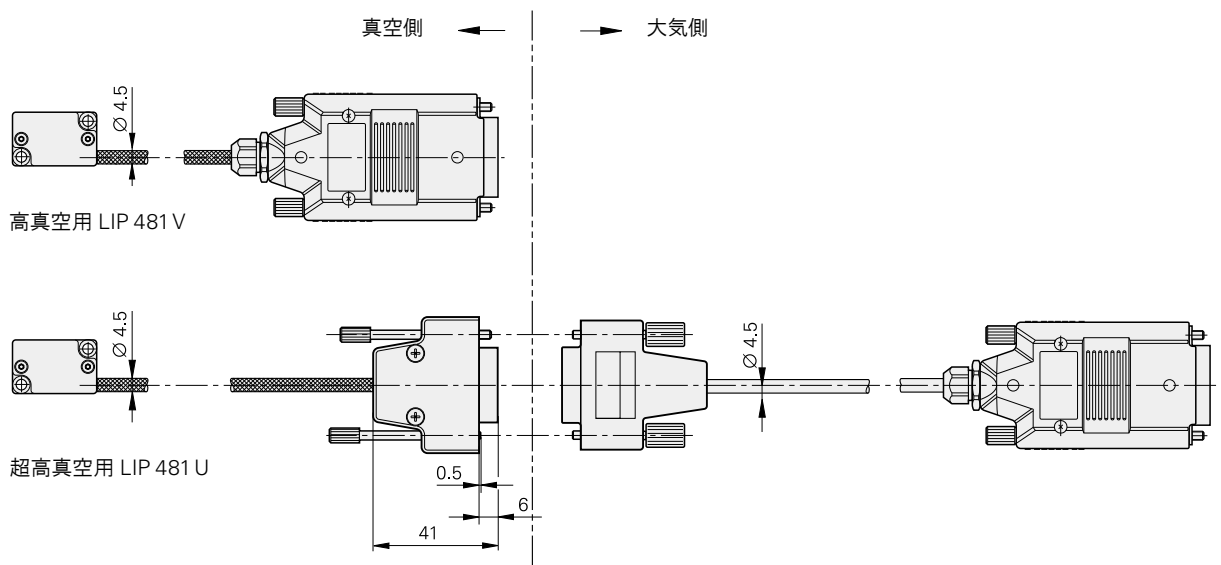
LIP 481V

走査ヘッドケーブルにはAPEインターフェースユニット内蔵の15ピンD-subコネクタが付いています。別売アクセサリとして真空フィードスルー(15ピンD-subコネクタ付DN63CFフランジ)と延長ケーブルを用意しています。

LIP 481U

超高真空内ではエンコーダの電子回路部品を使用できません。このため、APEインターフェースユニットを超高真空チャンバーの外部に設置する必要があります。

LIP 481Uの走査ヘッドは、超高真空対応のD-subコネクタとケーブルで構成され、APEインターフェースユニット内蔵のD-subコネクタ付アダプタケーブルが同梱されています。別売アクセサリとして真空フィードスルー(15ピンD-subコネクタ付DN63CFフランジ)と延長ケーブルを用意しています。



15ピンD-subコネクタ インターフェース回路内蔵		1 2 3 4 5 6 7 8 9 10 11 12 13 14 15		1 9 3 11 14 7		13 8 6							
供給電圧					インクリメンタル信号						その他信号		
	4	12	2	10	1	9	3	11	14	7	13	8	6
〜 1 V _{pp}	U _p	センサ 5V	0V	センサ 0V	A+	A-	B+	B-	R+	R-	空き	/	/
	茶/緑	青	白/緑	白	茶	緑	灰	ピンク	赤	黒	紫	緑/黒	黄/黒

シールドはハウジングへ; U_p = 供給電圧
センサ: センサ線は内部にて電源線と接続されています。

この製品情報の発行により、前版製品情報との差替えをお願いいたします。ハイデンハインへの注文は契約時の最新製品情報を御覧ください。

関連資料:

- エンコーダを正しく動作するように以下資料の記載内容にしたがってください。
- カタログ: オープンタイプリニアエンコーダ 208960-xx
 - 技術情報: 真空技術のためのリニアエンコーダ 627568-xx

ハイデンハイン株式会社

www.heidenhain.co.jp

本社
〒102-0083
東京都千代田区麹町3-2
ヒューリック麹町ビル9F
☎ (03) 3234-7781
FAX (03) 3262-2539

名古屋営業所
〒460-0002
名古屋市中区丸の内3-23-20
HF桜通ビルディング
☎ (052) 959-4677
FAX (052) 962-1381

大阪営業所
〒532-0011
大阪市淀川区西中島6-1-1
新大阪プライムタワー16F
☎ (06) 6885-3501
FAX (06) 6885-3502

九州営業所
〒802-0005
北九州市小倉北区堺町1-2-16
十八銀行第一生命共同ビルディング6F
☎ (093) 511-6696
FAX (093) 551-1617