



## TNC7

Il controllo numerico continuo per centri di lavoro e centri di fresatura-tornitura



## TNC7

Quali sono le sue applicazioni?	<b>Intuitivo, task-oriented e personalizzabile</b> Controllo numerico continuo TNC per fresatrici e centri di fresatura-tornitura	<b>4</b>
Come è configurato?	<b>Immediatezza e facilità di utilizzo</b> Comando multitouch Interfaccia utente funzionale	<b>6</b>
Quali sono le sue funzioni?	<b>Lavorazioni complete</b> Fresatura, tornitura e rettifica sulla stessa macchina (opzione)	<b>10</b>
	<b>Programmazione, editing e test</b> Molteplici possibilità	<b>12</b>
	<b>Minimizzazione dei tempi di attrezzaggio</b> Semplicità e rapidità di attrezzaggio	<b>13</b>
	<b>Controllo di processo</b> Misurazione, gestione e comunicazione automatizzate Impostazioni globali del programma GS (opzione) Gestione pallet e lavorazioni multiple	<b>16</b>
	<b>Fresatura intelligente</b> Controllo anticollisione dinamico DCM (opzione)	<b>19</b>
Quali sono le modalità di programmazione?	<b>Accuratezza del profilo, velocità e controllo</b> Dynamic Precision Ottimizzazione del percorso utensile Modifica e misurazione di profili 3D	<b>21</b>
	<b>Lavorazioni a cinque assi</b> Orientamento dell'utensile-TCPM Controllo e gestione degli assi rotativi- teste/tavole	<b>26</b>
E gli accessori?	<b>Controllo e ottimizzazione della precisione della macchina</b> Calibrazione automatica degli assi rotativi con KinematicsOpt (opzione) Funzioni di controllo	<b>29</b>
	<b>Programmazione a bordo macchina</b> Tasti funzione univoci per profili complessi Programmazione grafica Cicli per lavorazioni ripetitive Cicli di tornitura orientati alla pratica (opzione) Funzioni pratiche per rettifica e rinvivatura (opzione) Riutilizzo degli elementi programmati del profilo Supporto grafico nelle diverse modalità operative Aiuto alla programmazione e documentazione online	<b>31</b>
... in breve	<b>Fresatura intelligente</b> Dynamic Efficiency Soppressione attiva delle vibrazioni ACC (opzione) Controllo adattativo dell'avanzamento AFC (opzione) Scanalature a profilo libero con fresatura trocoidale Ottimizzazione dei processi di sgrossatura con OCM (opzione)	<b>42</b>
	<b>Apertura alle informazioni esterne</b> Elaborazione di file CAD Gestione digitale e universale delle commesse con Connected Machining StateMonitor – Rilevamento e analisi dei dati macchina	<b>47</b>
... in breve	<b>Misurazione di pezzi</b> Attrezzaggio, selezione origine e misurazione con sistemi di tastatura digitali	<b>52</b>
	<b>Misurazione di utensili</b> Rilevamento di lunghezza, raggio e usura direttamente sulla macchina	<b>53</b>
... in breve	<b>Posizionamento con il volantino elettronico</b> Spostamento preciso degli assi	<b>54</b>
	<b>Panoramica</b> Funzioni utente, accessori, opzioni, dati tecnici	<b>55</b>

# Intuitivo, task-oriented e personalizzabile

## Controllo numerico continuo TNC per fresatrici e centri di fresatura-tornitura

Da oltre 45 anni i controlli numerici continui TNC HEIDENHAIN vengono quotidianamente impiegati su fresatrici, alesatrici, foratrici e centri di lavoro. In questo periodo i controlli numerici sono stati costantemente perfezionati. Il prossimo livello di controllo numerico TNC7 supporta l'operatore dal progetto iniziale al pezzo finito:

- nella produzione di pezzi singoli o in serie,
- per profili complessi o scanalature semplici,
- per attrezzaggio o lavorazione.

### Supporto task-oriented

L'intera guida utente è progettata per supportarvi al meglio nel lavoro di tutti i giorni, con utilizzo intuitivo di applicazioni molto complesse direttamente sul touch screen. Molte soluzioni integrate per attività standard facilitano la routine quotidiana. I cicli di tastatura appositamente sviluppati guidano l'operatore passo dopo passo durante la tastatura.

### Soluzioni intelligenti

TNC7 rende ancora più semplice la produzione – dalla programmazione alla prova e all'attrezzaggio fino alla lavorazione dei pezzi. TNC7 supporta l'operatore con approccio task-oriented – dal progetto

iniziale al pezzo finito con soluzioni raffinate. Ad esempio con la programmazione grafica: potete disegnare il pezzo direttamente sul touch screen. TNC7 converte automaticamente il disegno in Klartext. E il tutto con massime prestazioni.

### Interfaccia utente customizzata

TNC7 può essere personalizzato: è possibile salvare i preferiti e decidere dove visualizzare le informazioni di stato nella dashboard o i workspace – per l'intera organizzazione dell'officina, singoli team o ogni singolo operatore. Per avere sempre sott'occhio i contenuti richiesti. E utilizzare la macchina diventa nettamente più facile per ogni ciclo di lavoro.

### Universalità

TNC7 è particolarmente indicato per lavorazioni di fresatura-tornitura, rettifica, HSC e a 5 assi su macchine che presentano fino a 24 circuiti di regolazione. TNC7 si contraddistingue nei campi applicativi descritti di seguito.

### Centri di fresatura-tornitura

- Semplice cambio programmato tra lavorazione di fresatura e tornitura
- Ampio pacchetto di cicli di tornitura
- Velocità di taglio costante
- Compensazione del raggio del tagliente

### Fresatrici universali

- Programmazione a bordo macchina con Klartext HEIDENHAIN
- Rapida definizione origine con sistemi di tastatura HEIDENHAIN
- Volantino elettronico

### Fresatura ad alta velocità

- Rapida elaborazione dei blocchi
- Breve tempo ciclo dei control loop
- Movimento particolarmente uniforme
- Elevata velocità del mandrino
- Veloce trasmissione dei dati

### Foratura e alesatura

- Cicli di foratura e orientamento mandrino
- Realizzazione di fori inclinati
- Controllo di cannotti (assi paralleli)

### Lavorazione a 5 assi con testa orientabile e tavola rotante

- Rotazione del piano di lavoro
- Lavorazione su superficie cilindrica
- TCPM (Tool Center Point Management)
- Compensazione utensile 3D
- Rapidità di lavorazione grazie al breve tempo di elaborazione dei blocchi

### Centri di lavoro e lavorazione automatizzata

- Gestione utensili
- Gestione pallet
- Impostazione origine controllata
- Gestione origini
- Misurazione di pezzi automatica con sistemi di tastatura HEIDENHAIN
- Misurazione di utensili automatica e controllo rottura
- Collegamento a sistemi di supervisione

### Lavorazione di rettifica

- Funzioni pratiche per rettifica a coordinate e ravnatura mola
- Sovrapposizione dell'asse utensile con un movimento pendolare
- Cicli di facile utilizzo



# Immediatezza e facilità di utilizzo

## Comando multitouch

### Schermo

Lo schermo Full HD da 24" visualizza in modo chiaro e completo tutte le informazioni necessarie per la programmazione, il funzionamento e il monitoraggio del controllo numerico. Oltre alle ampie funzionalità, TNC7 offre massima flessibilità per le attività quotidiane. La schermata può essere adattata in modo ottimale alle esigenze dell'operatore. TNC7 consente soluzioni personalizzate, in grado di soddisfare perfettamente i requisiti dell'azienda, del team e dei singoli operatori. Informazioni supplementari vengono fornite da Extended Workspace Accanto alle consuete aree di

lavoro, è disponibile un'ulteriore area di lavoro o una modalità operativa aggiuntiva. I desktop e le applicazioni gestite a distanza possono essere integrati direttamente e senza soluzione di continuità nell'interfaccia utente di TNC7.

### Pannello di comando

Con la sua operatività ottimizzata, TNC7 impone nuovi standard in termini efficienza ed ergonomia quando si lavora sulla macchina utensile. TNC7 è completamente ottimizzato per il comando touch. Si possono ruotare grafici, selezionare funzioni e navigare con movimenti di tocco

e scorrimento – in modo diretto e dinamico sul touch screen. Senza dover rinunciare al comfort e all'ergonomia dell'utilizzo da tastiera e con trackball. I tasti del pannello di comando sono robusti al tatto e consentono di comandare con precisione le funzioni macchina. La tastiera alfanumerica consente di inserire commenti con massima comodità. Grazie allo spessore ridotto della tastiera, l'operatore è più vicino allo schermo del controllo numerico. Tutte le aree dello schermo sono così facilmente a portata di mano – la soluzione ideale per il comando ergonomico touch.

### Design ergonomico e robusto

La superficie anodizzata della tastiera è particolarmente resistente agli agenti chimici e meccanici. Le diciture sulla tastiera, ad esempio le scale dei potenziometri, sono incise sulla superficie e si contraddistinguono pertanto per l'elevata resistenza ai graffi e all'abrasione.

### Comando touch completo

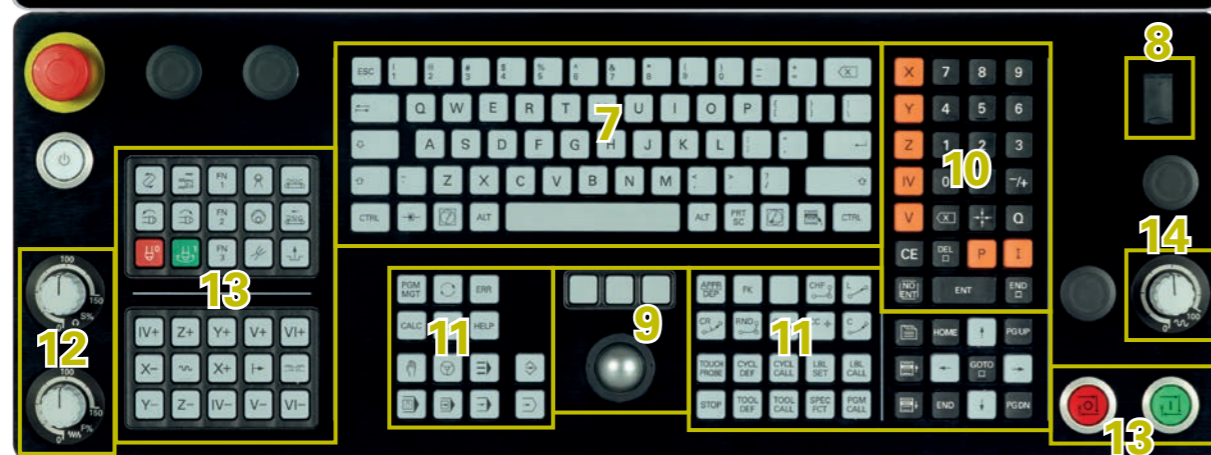
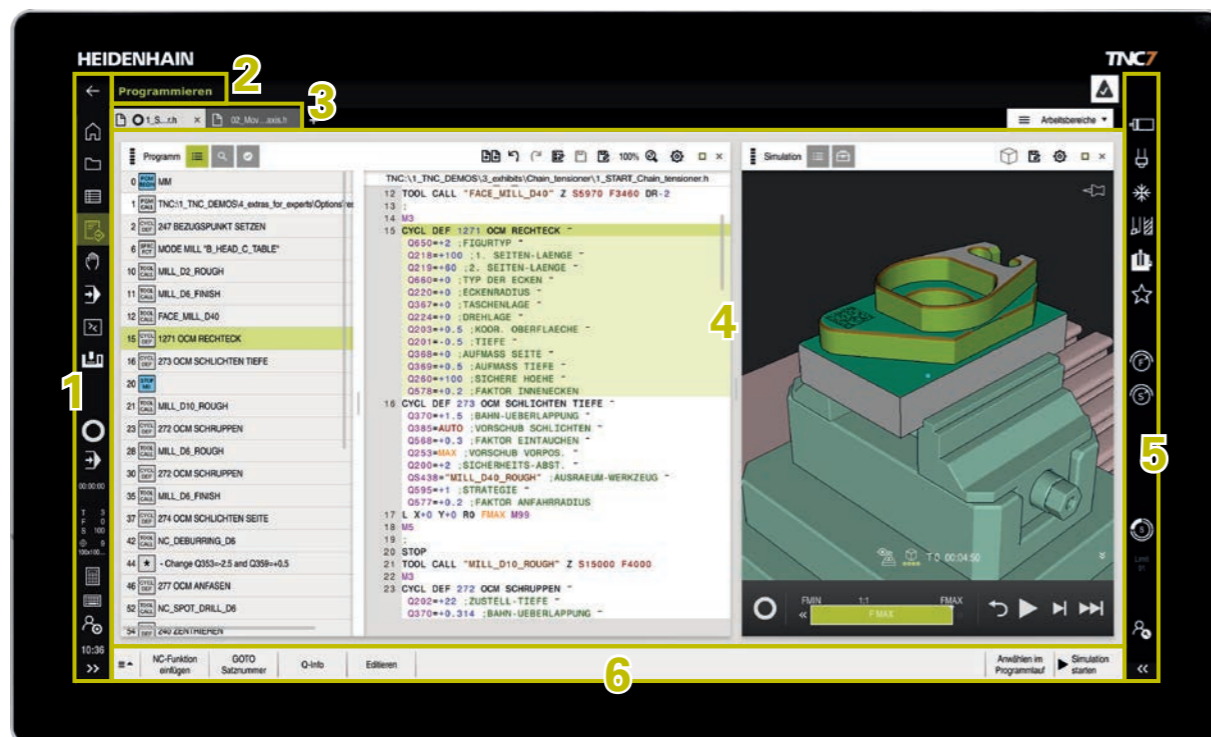
TNC7 è perfetto per l'utilizzo tramite gesti touch. L'interfaccia utente reagisce con prestazioni molto elevate a tutti i valori immessi. Il comando touch è fluido, preciso e affidabile come sullo smartphone o tablet PC. Persino i complessi modelli 3D possono essere spostati o zoomati con fluidità e gesti consueti.

TNC7 riproduce virtualmente pezzo e area di lavoro per ogni funzione al fine di supportare costantemente l'operatore con viste 3D. I componenti di comando ottimizzati per lavorare con ergonomia sulla macchina completano l'operatività di TNC7.

### Comandi gestuali per la funzionalità multitouch

Lo schermo di TNC7 può essere utilizzato con comandi gestuali, proprio come quelli di smartphone o tablet. È ad esempio possibile ingrandire o ridurre la grafica con due dita. Oppure navigare mediante sfioramento nei menu con particolare rapidità.

Icona	Comando gestuale
	Tocco
	Doppio tocco
	Pressione
	Sfioramento
	Trascinamento
	Trascinamento con due dita
	Ingrandimento
	Riduzione



- Barra TNC** con tasto Indietro, modalità operative, panoramica di stato, calcolatrice, tastiera virtuale, impostazioni, data e ora
- Barra delle informazioni** con modalità operativa attiva, menu di notifica
- Barra delle applicazioni** con scheda delle applicazioni aperte, menu di selezione per aree di lavoro
- Aree di lavoro**
- Barra del costruttore della macchina**
- Barra delle funzioni** con pulsanti e menu di selezione
- Tastiera alfanumerica** per commenti e set di tasti per PC per il comando di funzioni del sistema operativo
- Porta USB** per supporti dati o dispositivi di puntamento
- Trackball e tasti mouse** per facilitare l'utilizzo
- Tasti di selezione assi e tastierino numerico**
- Tasti funzione** per modalità di programmazione, modalità macchina, funzioni TNC, gestione e navigazione
- Potenzimetri di override** per avanzamento e velocità mandrino
- Pannello di comando macchina** con tasti a pressione e LED
- Potenzimetro di override** per rapido

La chiara configurazione dello schermo abbinata a una tastiera ergonomica dal layout univoco è la soluzione ideale per lavorare con facilità e sicurezza, qualità che da sempre contraddistinguono i controlli numerici HEIDENHAIN. TNC7 possiede inoltre una serie di caratteristiche che supportano l'operatore con massima semplicità e praticità.

Attività diverse richiedono anche ambienti di lavoro personalizzati. TNC7 consente di configurare l'intero contenuto dello schermo in base alle proprie esigenze. L'operatore salva i preferiti e decide dove visualizzare importanti informazioni di stato o aree di lavoro – per l'intera organizzazione dell'officina, singoli team o ogni singolo operatore. Gli elementi non necessari possono essere nascosti e determinati contenuti possono essere portati in primo piano a seconda dell'applicazione. Le possibili impostazioni sono inoltre facilmente accessibili in quanto non sono annidate in parametri macchina. Con l'aiuto di configurazioni ogni operatore può salvare e attivare le proprie personalizzazioni dell'interfaccia del controllo numerico.

L'interfaccia utente di TNC7 è stata progettata per supportare al meglio l'operatore nell'attività quotidiana – per raggiungere con semplicità e rapidità il risultato desiderato! L'interfaccia utente a maschere con guida a dialogo offre il perfetto comfort di comando per un orientamento ottimale. TNC7 raggiunge questo livello grazie al software perfettamente comandabile tramite gesti touch. È possibile zoomare, ruotare grafici, selezionare funzioni e navigare con movimenti di tocco e scorrimento in modo diretto e dinamico sul touch screen.

### Design moderno

L'interfaccia utente di TNC7 presenta un layout moderno con ripartizione task-oriented e un font omogeneo. Le diverse aree della videata sono chiaramente marcate e le modalità operative sono contraddistinte anche dalle relative icone. La barra TNC e quella delle informazioni forniscono sempre la panoramica perfetta per poter navigare in maniera efficace. TNC7 consente di personalizzare la disposizione delle barre TNC e del costruttore della macchina, ad esempio per passare dalla modalità per mancini a quella per destrimani. Per gli utilizzatori che, ad esempio, lavorano sul proprio con-

trollo numerico anche in ambienti di lavoro con scarsa luminosità, la modalità Dark migliora la leggibilità del touch screen di TNC7. Per poter differenziare meglio i messaggi di errore in base alla relativa importanza, TNC7 li visualizza in colori codificati. Viene inoltre visualizzato un triangolo di avvertimento, anche questo con differenziazione cromatica. Gli errori di programmazione vengono persino evidenziati direttamente nel programma NC.

### Panoramica delle funzioni con smartSelect

Le funzioni si selezionano con rapidità e semplicità in una finestra centrale utilizzando la programmazione a dialogo. Una struttura ad albero mostra tutte le sottofunzioni che possono essere definite nella operatività attuale del controllo numerico. Nella parte sinistra della finestra, il TNC visualizza inoltre i preferiti e le ultime funzioni utilizzate. Le funzioni di impiego frequente possono essere evidenziate come preferite con massima semplicità. Sono inoltre disponibili funzioni NC per la definizione di funzione traiettoria, label, chiamata utensile, ciclo, funzione speciale, parametri o ausiliaria.

### Semplicità di comando

I neofiti riescono a destreggiarsi con rapidità grazie alle modalità task-oriented e alle perfette visualizzazioni, ma anche gli utilizzatori TNC esperti ne traggono vantaggio. Sono naturalmente disponibili anche i consolidati tasti funzione, ad esempio tasti di navigazione, modalità operativa o selezione assi. TNC7 non è solo molto intuitivo: offre anche brevi video tutorial che spiegano dettagliatamente passo passo le nuove funzioni.

Una particolarità di TNC7 è la modalità operativa Start, che consente un accesso semplice e diretto alle funzioni importanti per l'operatore, ad esempio una funzione di ricerca o la selezione di funzioni di impiego frequente. Con i preferiti per file, cicli, parametri di stato ecc., l'operatore dispone sempre dei dati necessari e delle applicazioni richieste. Sono ovviamente disponibili in qualsiasi momento anche le più comuni combinazioni di tasti, ad esempio per copia, inserimento o annullamento.

### Chiara visualizzazione del programma

Una riga di programma può contenere tutte le informazioni indispensabili:

- numero di riga,
- funzione del programma,
- valore di immissione,
- commento.

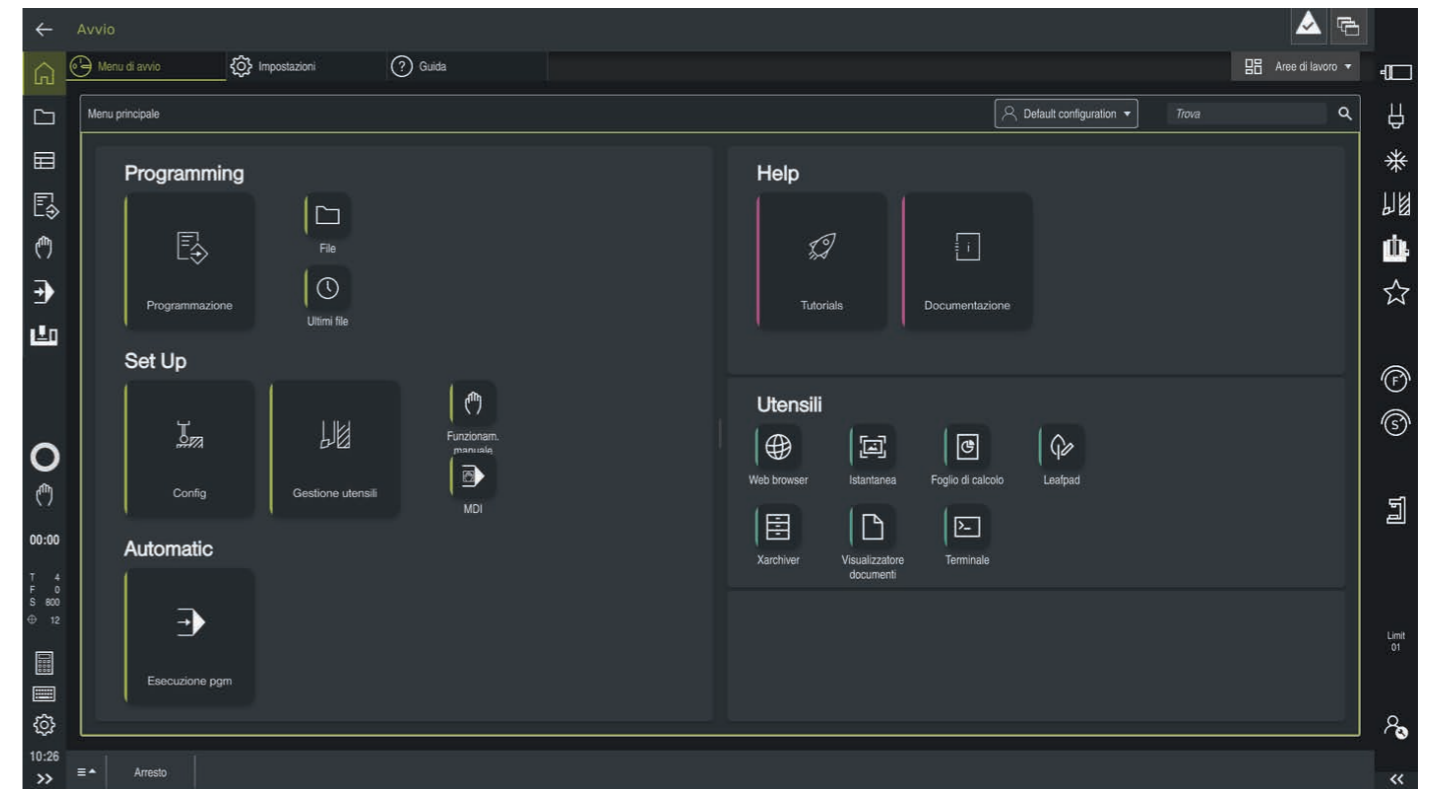
Per mantenere sempre tutto sotto controllo, anche in programmi complessi, TNC7 differenzia i singoli elementi del programma mediante colori. Si identificano così a colpo d'occhio i valori di immissione editabili. Su TNC7 è inoltre possibile aprire contemporaneamente diversi programmi NC per confrontare o acquisire contenuti.

Grazie alla struttura definita, si può navigare nel programma NC con precisione ed efficienza. Il controllo numerico crea una struttura con elementi configurati, ad esempio cambio utensile, funzioni NC, cicli. Questi punti della struttura permettono di passare direttamente alla posizione corrispondente nel programma NC. Le chiamate programma (CALL PGM) possono essere aperte anche in nuove schede.

Le sequenze NC di TNC7 garantiscono un'operatività particolarmente semplice. L'utilizzatore può salvare sezioni qualsiasi di programmi NC di uso frequente e in qualunque momento aggiungerle ad altri programmi.

### Gestione file e tabelle

Nella Gestione file di TNC7 è possibile aprire diverse cartelle e passare a scelta da una finestra e all'altra. Anche qui sono disponibili funzioni come Ripeti, Annulla, Copia e Incolla. Se vengono cancellati dei file per errore, è possibile recuperarli tramite la funzionalità Cestino. La Gestione tabelle consente di aprire contemporaneamente diverse tabelle e passare da una all'altra in qualsiasi momento. L'editor tabelle offre altri pratici strumenti ausiliari. Nella Gestione utensili è possibile classificare con la funzione di ordinamento e ricerca tutti gli utensili in base ai diversi tipi. Le maschere delle tabelle possono essere personalizzate in qualsiasi momento selezionando i preferiti.



## Lavorazioni complete

Fresatura, tornitura e rettifica sulla stessa macchina (opzione)

Oltre alla complessa lavorazione di fresatura, il pezzo deve essere portato su un tornio o su una rettificatrice per alcune fasi di lavoro? E per la pianificazione delle capacità della macchina, la realizzazione delle attrezzature di fissaggio, il serraggio e l'allineamento del pezzo e la misurazione del pezzo finito? TNC7 supporta l'operatore consentendo di ridurre notevolmente i tempi. Su un centro di fresatura-tornitura con TNC7 è possibile lavorare completamente il pezzo in un unico piazzamento, compresa la rettifica. E alla fine è possibile controllare le dimensioni di questo pezzo lavorato completamente su una macchina utilizzando un sistema di tastatura HEIDENHAIN.

TNC7 offre funzioni efficienti che consentono di passare con massima semplicità a scelta tra le modalità di fresatura, tornitura e rettifica in modo controllato nel programma NC. L'operatore può scegliere liberamente come e quando combinare tra loro i metodi di lavorazione. E naturalmente tale passaggio viene eseguito indipendentemente dalla macchina e dalla relativa configurazione degli assi. Alla variazione di modalità, TNC7 provvede a tutte le necessarie modifiche interne, ad esempio il passaggio alla visualizzazione del diametro, l'impostazione dell'origine al centro della tavola di tornitura e anche a tutte le funzioni correlate alla macchina, come il bloccaggio del mandrino utensile\*.

\* Questa funzione deve essere implementata sulla macchina da parte del costruttore.

### Programmazione tradizionale

Le lavorazioni si programmano, come di consueto, con massima praticità e a dialogo nel comprovato Klartext HEIDENHAIN o con la programmazione grafica del profilo. Sono inoltre disponibili anche elementi specifici per la tornitura quali Gola e Scarico, per la cui definizione è possibile basarsi sull'affidabile grafica di guida. Anche le lavorazioni di rettifica si programmano, come di consueto, in Klartext HEIDENHAIN. Se il profilo è disponibile come file CAD, è possibile importarlo semplicemente con l'ausilio di CAD Import (opzione).

### Cicli per fresatura, tornitura e rettifica

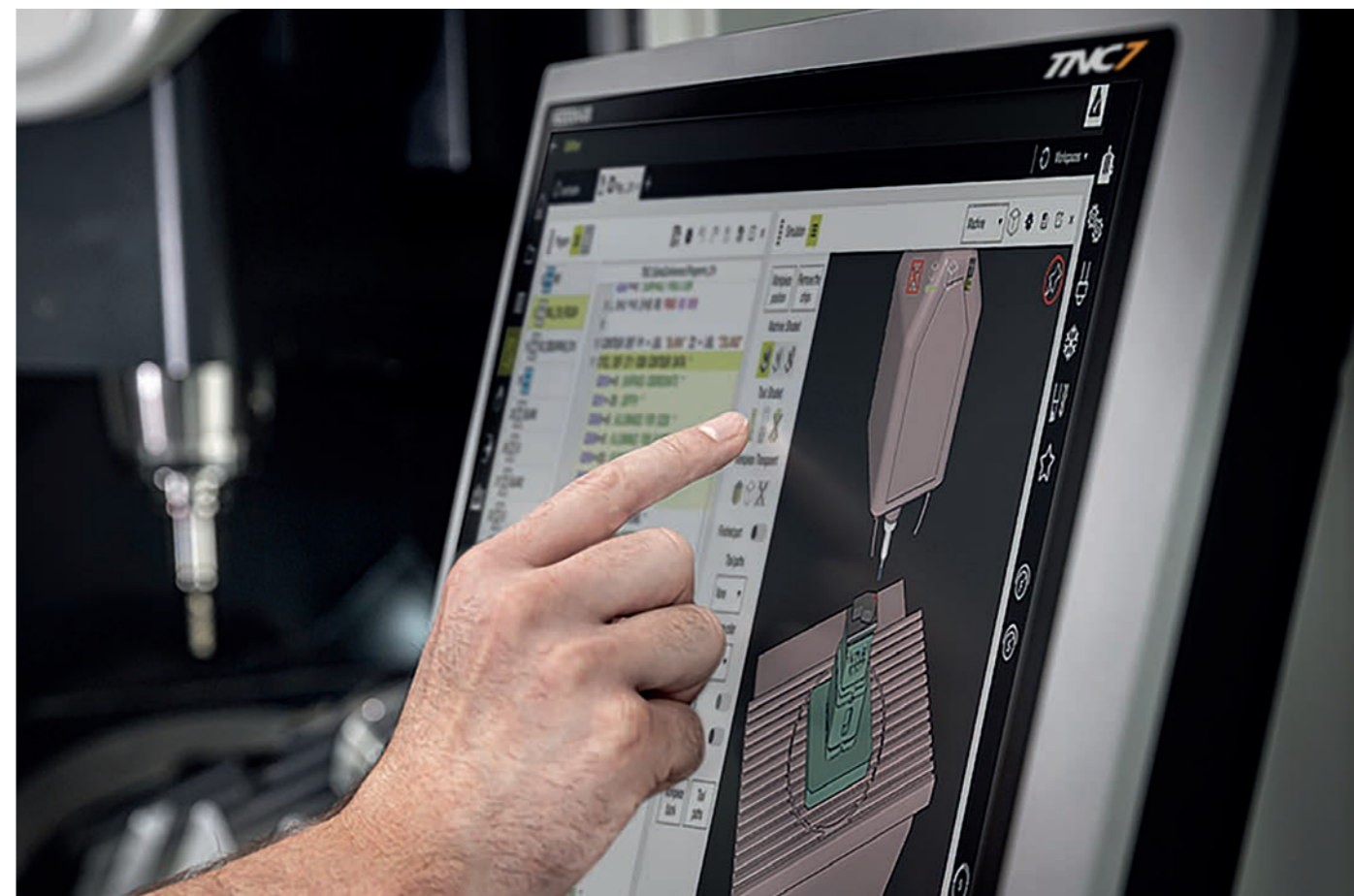
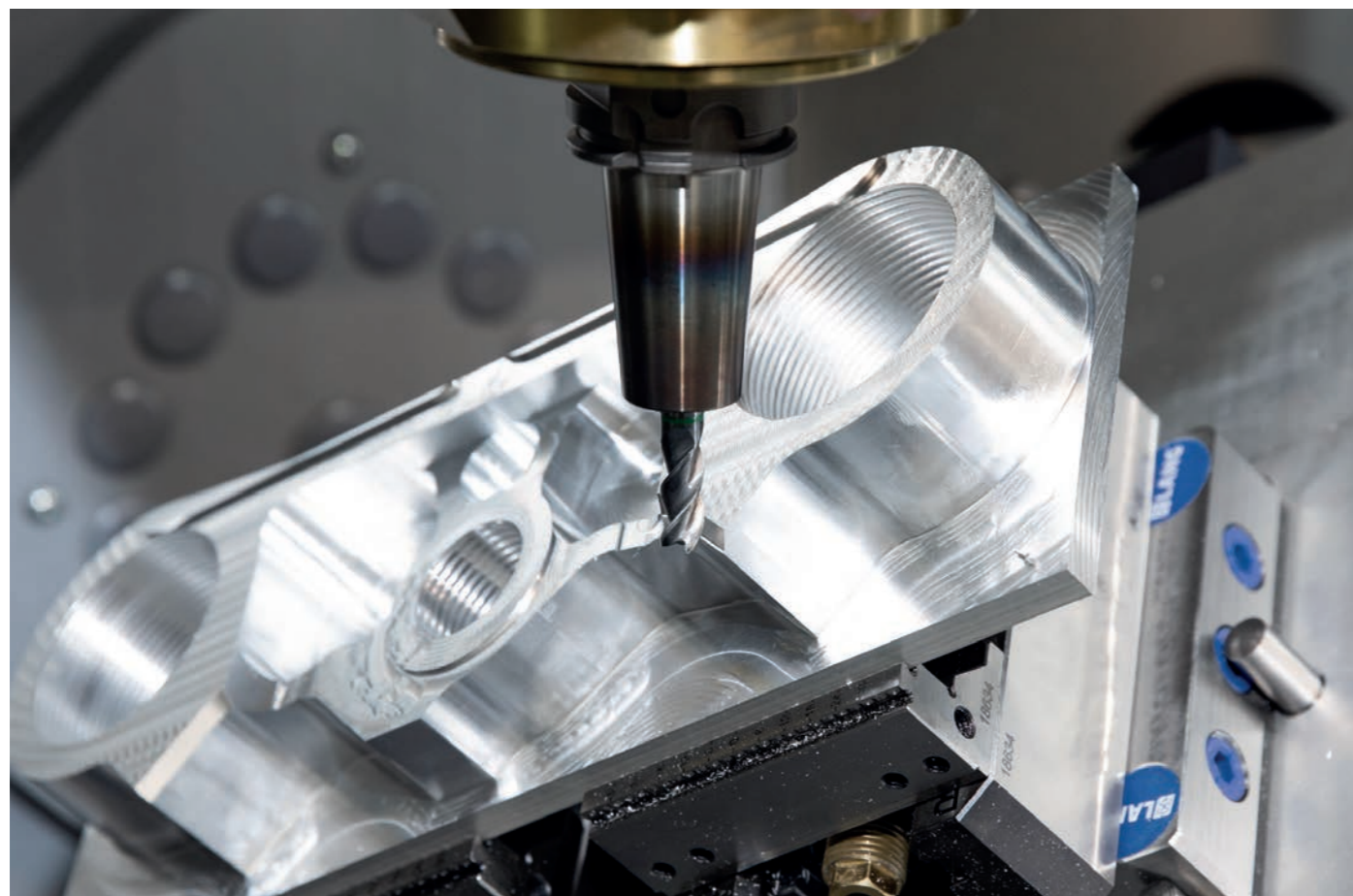
I controlli numerici HEIDENHAIN sono rinomati per il loro vasto e tecnologicamente evoluto pacchetto di cicli. Le lavorazioni ripetitive di uso frequente, che comprendono diverse fasi di lavoro, sono memorizzate sotto forma di cicli in TNC7. La programmazione si esegue tramite l'affidabile grafica che rappresenta chiaramente i parametri immessi. Oltre ai noti cicli TNC di fresatura, foratura e alesatura, TNC7 vanta anche molti cicli di tornitura, ad esempio per sgrossare, rifinire, eseguire gole e filettature e per troncatura-tornire. La base software delle funzioni di tornitura è stata acquisita dai comprovati controlli numerici per torni di HEIDENHAIN. È così possibile programmare con massima semplicità sulla macchina anche le lavorazioni di tornitura più complesse.

Per i cicli di tornitura profilo più articolati, TNC7 impiega le stesse tecnologie utilizzate per la fresatura. Anche in questo caso i programmatori TNC non dovranno apprendere nuove funzioni, ma semplicemente basarsi sulle nozioni ed esperienze acquisite per entrare rapidamente nel mondo della tornitura su fresatrici. Il controllo numerico dispone inoltre di cicli di rettifica, ad esempio

- definizione del movimento pendolare,
- attivazione del bordo della mola,
- ravvivatura del profilo.

### Cinematica polare

Nelle cinematiche polari i movimenti traiettoria nel piano di lavoro vengono eseguiti da un asse lineare e un asse rotativo. Si incrementa quindi notevolmente la gamma di lavorazione sulle macchine con solo due assi lineari. Possono quindi essere eseguite ad esempio lavorazioni frontali su torni e rettificatrici in tondo. Anche su fresatrici, idonei assi rotativi possono sostituire diversi assi principali lineari, ad esempio per la lavorazione di superfici molto estese su macchine di grandi dimensioni.



## Programmazione, editing e test

### Molteplici possibilità

#### Programmazione sulla macchina

I controlli numerici HEIDENHAIN sono ideati per l'impiego in officina, ossia sono concepiti per la programmazione direttamente sulla macchina. Per la programmazione con Klartext non è necessario conoscere alcun codice G. Per la programmazione di rette, archi e cicli sono invece disponibili alcuni tasti e softkey, che alla semplice pressione consentono di aprire la programmazione in Klartext HEIDENHAIN supportando subito attivamente l'operatore nelle diverse operazioni. Con chiare istruzioni vengono richieste tutte le necessarie informazioni.

TNC7 consente inoltre all'operatore di programmare con guida a dialogo sulla base di maschere chiaramente definite in cui inserire elementi di sintassi o parametri ciclo. Oltre alle consolidate funzioni traiettoria, TNC7 offre anche la programmazione grafica del profilo che consente di programmare con semplicità persino profili non quotati a norma NC.

Anche la programmazione DIN/ISO non è un problema con TNC7: i programmi DIN/ISO possono essere eseguiti o editati con la tastiera alfanumerica.

L'area di lavoro *Documento* supporta l'operatore nella produzione paperless. Le immagini e i file PDF, video, testo e HTML possono essere visualizzati in qualsiasi punto sullo schermo del controllo numerico. È ad esempio possibile copiare le quote da un documento aperto nel programma NC.

Se si riscontra un errore nel corso della simulazione, è possibile modificare direttamente il programma NC senza dover selezionare un'altra modalità operativa. Grandezza e disposizione di finestre di programma, simulazione ecc. possono essere personalizzate secondo le relative esigenze.

TNC7 è in grado di aprire contemporaneamente più programmi. Si possono ovviamente utilizzare anche qui le funzioni di copia e incolla di parti tra i programmi aperti. La funzione Confronta programmi di TNC7 permette di trovare con estrema praticità le differenze tra programmi NC. Le sequenze possono essere acquisite all'occorrenza anche nel programma NC attivo. Questa funzione consente inoltre di confrontare le

modifiche non salvate apportate al programma con l'ultima versione salvata.

Sia per indicazioni in Klartext, guida a dialogo, fasi del programma o pulsanti, tutti i testi sono disponibili in numerose lingue. Come per tutti i controlli numerici HEIDENHAIN, anche per TNC7 è stata attribuita grande importanza al massimo grado di compatibilità. Programmi NC e tabelle utensili esistenti creati con TNC 640 e TNC 620 possono essere importati direttamente. Anche programmi di controlli numerici TNC meno recenti girano su TNC7, eventualmente apportando minime modifiche.

#### Singole fasi di lavorazione

Anche senza creare un programma di lavorazione completo, con TNC7 è possibile avviare la produzione: basta lavorare il pezzo passo dopo passo con lavorazione manuale e posizionamento automatico in qualsiasi sequenza.

## Minimizzazione dei tempi di attrezzaggio

### Semplicità e rapidità di attrezzaggio

Prima di procedere con la lavorazione è necessario serrare il pezzo e allinearne alla macchina, determinare la posizione del pezzo sulla macchina e definire l'origine. Una procedura complessa ma inaffidabile, perché ogni scostamento influisce direttamente sulla precisione di lavorazione. Proprio per serie piccole e medie ma anche per pezzi di grandi dimensioni i tempi di attrezzaggio rivestono un ruolo particolarmente importante.

TNC7 dispone di funzioni di attrezzaggio semplici e funzionali che supportano l'operatore, contribuiscono a ridurre i tempi passivi e consentono la produzione senza presidio. In combinazione ai **sistemi di tastatura**, TNC7 offre numerosi cicli di tastatura per l'allineamento automatico dei pezzi, la selezione dell'origine nonché la misurazione del pezzo e dell'utensile.

TNC7 facilita l'allineamento dei pezzi grazie a funzioni di tastatura manuali e intelligenti. Con il menu a riquadri, l'operatore seleziona la funzione di tastatura desiderata. Le funzioni di tastatura accompagnano l'operatore passo dopo passo nella misurazione – con guida utente

intuitiva, grafica di guida contestuale e chiara rappresentazione del risultato di tastatura.

TNC7 supporta i cosiddetti stili a L nei cicli di tastatura, per tastare sottosquadri del pezzo con semplicità e rapidità.

#### Traslazione precisa degli assi

Per l'attrezzaggio gli assi della macchina devono essere traslati in modo manuale tramite i tasti di movimento assi. Ma questa operazione risulta sicuramente più semplice e sicura utilizzando i volantini elettronici HEIDENHAIN. Con i volantini è possibile trovarsi sempre nel punto giusto, avere l'intero processo di attrezzaggio sotto controllo e gestire con precisione il movimento degli assi.

#### Adattamento della velocità di tastatura

Spesso è necessario eseguire l'operazione di tastatura in punti difficilmente accessibili o ristretti. L'avanzamento di tastatura standard è quindi per lo più eccessivo. In tali condizioni può essere corretto con la manopola di override anche durante la tastatura, con la particolarità di non comprometterne l'accuratezza.

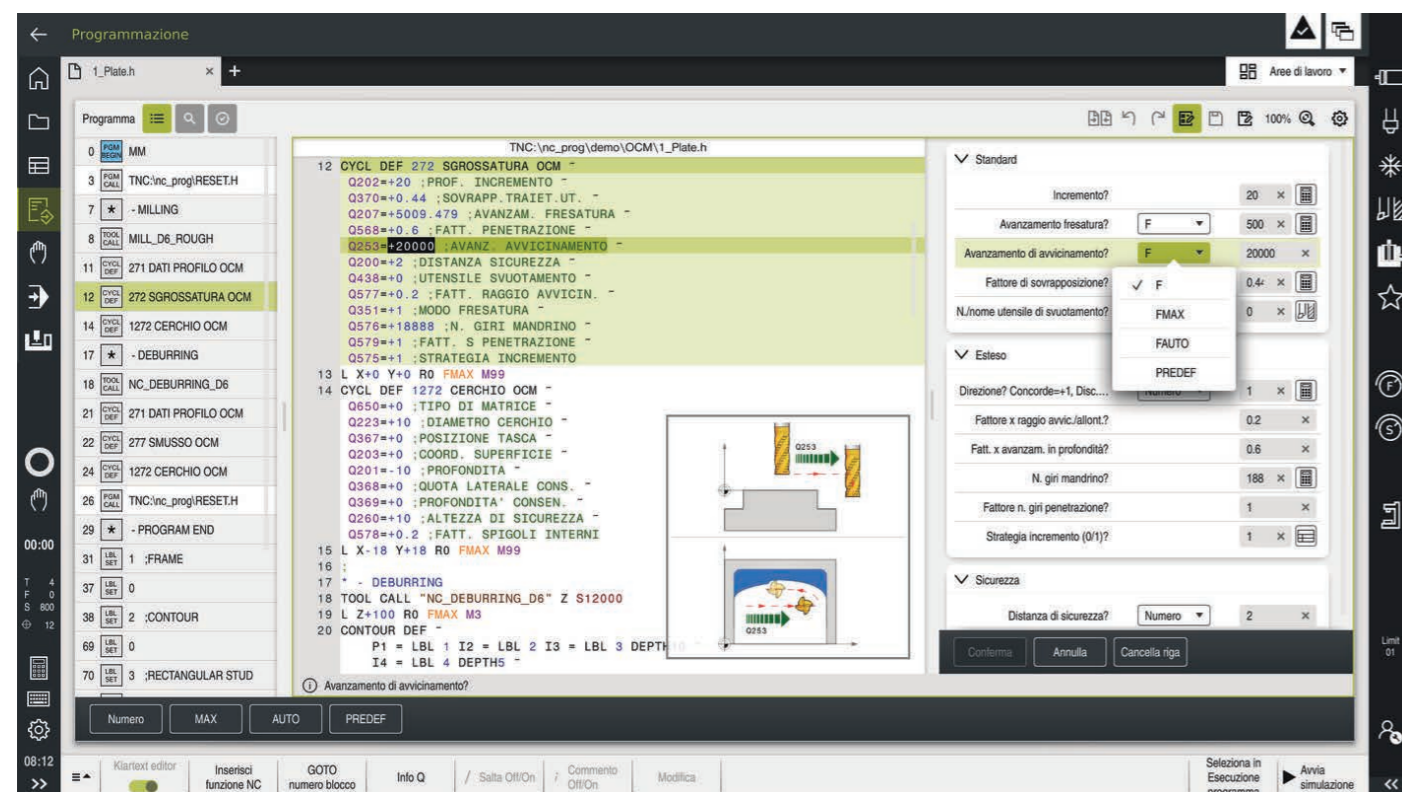
#### Allineamento di pezzi

Con i sistemi di tastatura HEIDENHAIN e le funzioni di tastatura di TNC7 è possibile ridurre i tempi necessari per l'allineamento del pezzo:

- serrare il pezzo in una posizione qualsiasi,
- il sistema di tastatura rileva l'effettiva posizione di serraggio tramite tastatura di una superficie,
- TNC7 compensa la posizione inclinata con una "rotazione base", ossia il programma di lavorazione viene eseguito ruotato dell'angolo definito oppure una tavola rotante corregge la posizione inclinata mediante movimento di rotazione.

TNC7 offre un ampio pacchetto di cicli per il setup della macchina:

- cicli manuali, automatici e semiautomatici per l'allineamento di posizioni inclinate bidimensionali o tridimensionali e per la definizione origine,
- ciclo di tastatura automatico per la ripetizione della misurazione lungo una direzione,
- ciclo con supporto grafico per la misurazione dell'attrezzatura di serraggio,
- cicli manuali e automatici per la misurazione di pezzo e utensile,
- monitoraggio semiautomatico delle tolleranze e conferma del valore reale.



### Definizione di origini

Tramite l'origine è possibile assegnare a una posizione qualsiasi del pezzo un valore definito visualizzato sul TNC. Il rapido e sicuro rilevamento dell'origine riduce i tempi passivi incrementando la precisione della lavorazione.

TNC7 dispone di cicli di tastatura per la definizione automatica di origini. Le origini rilevate possono essere memorizzate a scelta:

- nella Gestione origini,
- nella tabella origini,
- mediante impostazione diretta della visualizzazione.

### Gestione origini con tabella Preset

La Gestione origini consente di lavorare con flessibilità, ridurre i tempi di attrezzaggio e incrementare la produttività, semplificando notevolmente l'attrezzaggio della macchina.

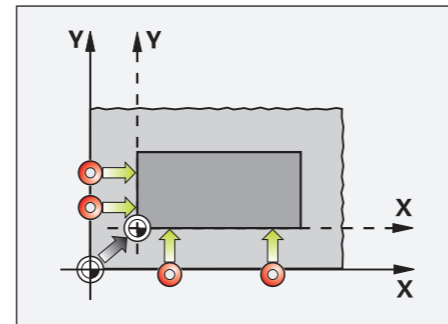
Nella Gestione origini è possibile memorizzare un **numero infinito di origini** e abbinare a ogni origine una rotazione base specifica. Per salvare le origini fisse nell'area della macchina, è possibile dotare le singole righe anche di una protezione contro la scrittura.

Le origini possono essere rapidamente salvate in tre modi:

- manualmente in Funzionamento manuale,
- tramite i tasti funzione,
- con i cicli di tastatura automatici.

### Memorizzazione delle origini

Nelle tabelle origini è possibile salvare le posizioni relative al pezzo o i valori misurati. Le origini si riferiscono sempre all'origine attiva.



Definizione origine ad esempio nello spigolo

### Il setup grafico 6D dei pezzi

Per pezzi singoli o lotti di piccole dimensioni senza dispositivo di serraggio speciale è quasi sempre necessario determinare la posizione del pezzo grezzo. Con questa intuitiva funzione di tastatura, TNC7 offre la possibilità di eseguire il setup grafico dei pezzi con rapidità, semplicità e sicurezza. La posizione precisa del pezzo grezzo viene determinata nell'area di lavoro della macchina e trasmessa al controllo numerico. Nella vista di simulazione viene rappresentato il modello 3D del pezzo grezzo nell'area di lavoro della macchina. Dopo l'allineamento approssimativo manuale del modello da parte dell'utente, una freccia verde segnala lo stato di pronto per la tastatura. Con i tasti di selezione degli assi o con il volantino è possibile posizionare il tastatore sul pezzo grezzo e acquisire i punti di tastatura. Il controllo

numerico seleziona autonomamente la direzione di tastatura. Basta quindi una sola funzione per allineare tutti i 6 gradi di libertà. Durante l'intera operazione di setup, il controllo numerico informa l'operatore sulla qualità di determinazione della posizione e dell'orientamento del pezzo serrato. L'operatore è in grado di identificare rapidamente quando sono stati completamente rilevati la posizione e l'orientamento effettivi del pezzo. Per tastare ad esempio sottosquadri, superfici inclinate o curve, è possibile spostare anche gli assi rotativi durante l'operazione di setup. Anche pezzi complessi possono essere allineati a caratteristiche predefinite, ad esempio per la riparazione di forme o per pezzi grezzi stampati in 3D.

Tabella

TNC:\table\preset.pr

NO	DOC	X	Y	Z	SPA	SPB	SPC	X_OFFS	Y_OFFS	Z_OFFS	A_OFFS
0		0	0	102	0	0	0	0	0	0	0
1	50x50x80	0	0	336	0	0	0	0	0	0	0
2	50x50x80	-25	-25	336	0	0	0	0	0	0	0
3	60x60x80	0	0	336	0	0	0	0	0	0	0
4	60x60x80	-30	-30	336	0	0	0	0	0	0	0
5	100x100x20	0	0	276	0	0	0	0	0	0	0
6	100x100x20	-50	-50	276	0	0	0	0	0	0	0
7	100x100x40	0	0	296	0	0	0	0	0	0	0
8	100x100x40	-50	-50	296	0	0	0	0	0	0	0
9	100x100x70	0	0	326	0	0	0	0	0	0	0
10	100x100x70	-50	-50	326	0	0	0	0	0	0	0
11	50x50x80_KIN-AB	0	336	0	0	0	0	0	0	0	0
12	CLIMBING-PLATE	0	0	40	0	0	0	0	0	0	0
13	D60x80	0	0	283.55	0	0	0	0	0	0	0
14	D100x100	0	0	303.55	0	0	0	0	0	0	0

Min: Max:

Manuale / Config

Funzionam. manuale MDI Config

Funzione di tastatura

Allineamento pezzo

XY Piano di serraggio Blisk.stl

X	--	--	39.000	+	++
Y	--	--	-15.000	+	++
Z	--	--	120.000	+	++
SPC	--	--	90.000	+	++

Valutazione errore (mm)

Numero punto di tastatura

Compensa origine attiva



# Controllo di processi

## Misurazione, gestione e comunicazione automatizzate

I requisiti della macchina classica per la costruzione di utensili e stampi nonché dei centri di lavoro diventano sempre più severi. In particolare, TNC7 è naturalmente in grado di controllare processi di produzione automatizzati. Dispone inoltre della necessaria funzionalità per avviare sempre la giusta lavorazione anche in caso di produzioni concatenate con pezzi singoli in qualsiasi piazzamento.

### Verifica automatizzata della lavorazione completa e della precisione dimensionale dei pezzi

TNC7 dispone di moltissimi cicli di misura automatici che consentono di verificare la geometria dei pezzi lavorati. Nel mandrino viene inoltre inserito un sistema di tastatura HEIDENHAIN invece dell'utensile. Risultano così possibili:

- rilevamento del pezzo e richiamo del relativo programma di lavorazione,
- verifica della corretta esecuzione delle lavorazioni,
- definizione delle passate per la lavorazione di finitura,
- rilevamento dell'usura utensile e relativa compensazione,

- verifica della geometria del pezzo e controllo tolleranze,
- stesura dei protocolli di misura,
- rilevamento dello stato della macchina,
- verifica della conformità delle tolleranze con diverse reazioni, ad esempio messaggio di errore.

### Misurazione dell'utensile per fresare e correzione automatica dei dati

In combinazione al sistema di tastatura per la misurazione di utensili TT, TNC7 offre la possibilità di misurare in automatico gli utensili di fresatura sulla macchina. I valori determinati di lunghezza e raggio utensile vengono salvati da TNC7 nella memoria utensili centrale. Controllando l'utensile durante la lavorazione è possibile rilevare direttamente e con rapidità l'usura e l'eventuale rottura, evitando scarti o ripassature. Se gli errori rilevati non rientrano nelle tolleranze predefinite oppure se è stata superata la durata operativa monitorata dell'utensile, TNC7 blocca l'utensile e lo sostituisce automaticamente con un utensile gemello.

### Gestione utensili\*

Per centri di lavoro con cambio utensile automatico, TNC7 offre una memoria centrale per un numero illimitato di utensili. La memoria utensili può essere configurata per rispondere in modo ottimale alle esigenze di impiego specifiche. Persino la gestione dei nomi utensile può essere affidata a TNC7. E già durante la lavorazione viene preparato il cambio utensile successivo, riducendo così notevolmente il tempo macchina "da truciolo a truciolo".

Con la Gestione utensili il controllo numerico dispone, in funzione del tipo di utensile selezionato, soltanto dei campi di immissione richiesti. È inoltre possibile presentare in veste grafica dati a scelta. La Gestione utensile estesa integra lo schema di attrezzaggio e la sequenza di impiego T. Con queste tabelle è possibile identificare anticipatamente il fabbisogno di utensili e prevenire in questo modo interruzioni durante l'esecuzione del programma.

\* Questa funzione deve essere implementata sulla macchina da parte del costruttore.

## Impostazioni globali del programma GS (opzione)

Le impostazioni globali del programma, impiegate in particolare per stampi di grandi dimensioni, sono disponibili in Esecuzione programma e MDI. Si possono così definire diverse conversioni di coordinate e impostazioni, che agiscono in modo globale sul programma NC selezionato, senza doverlo modificare.

Durante un arresto del programma le impostazioni globali possono essere modificate anche all'interno del programma, utilizzando l'apposita maschera chiaramente strutturata. All'avvio, TNC7 raggiunge quindi una posizione eventualmente nuova con una logica di posizionamento configurabile dall'utente.

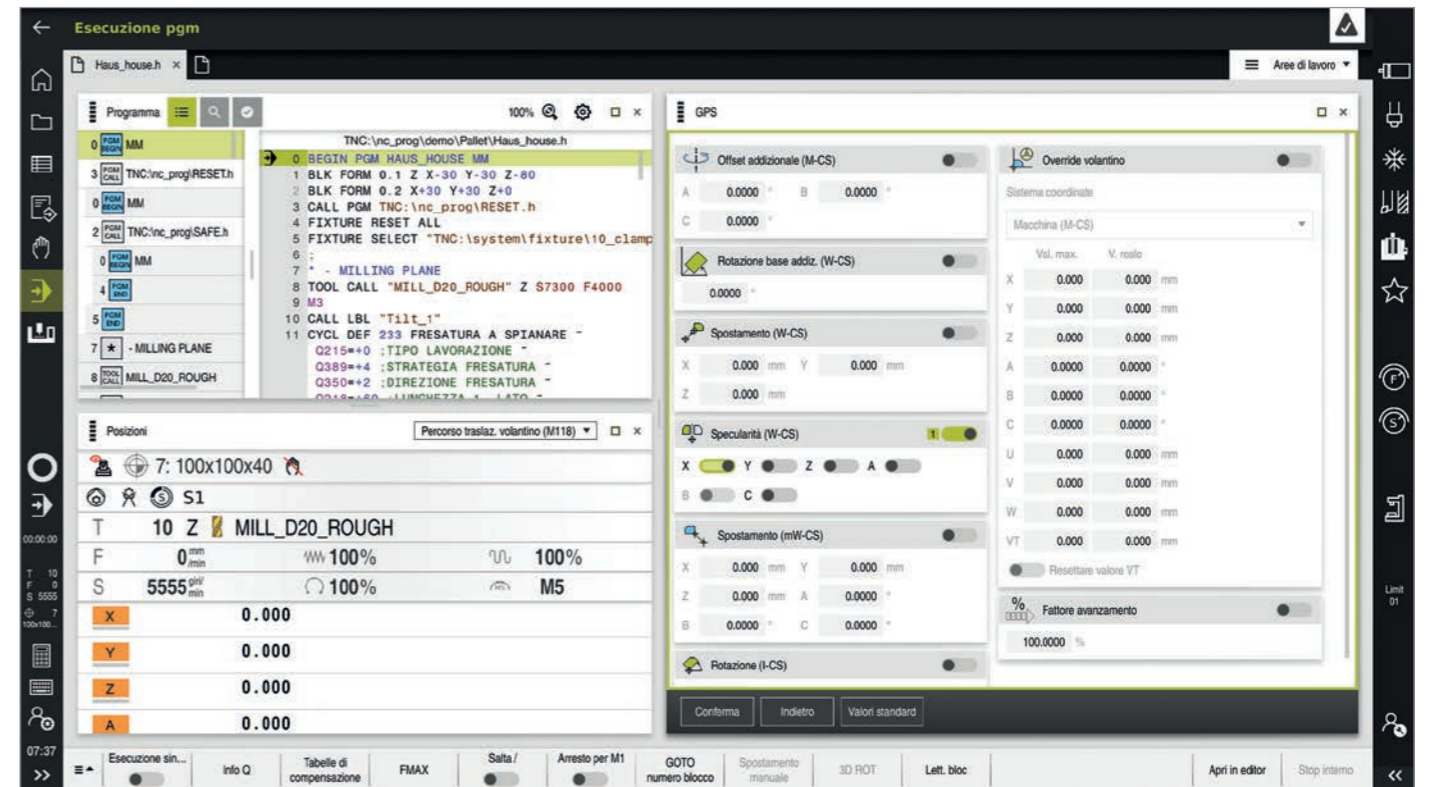
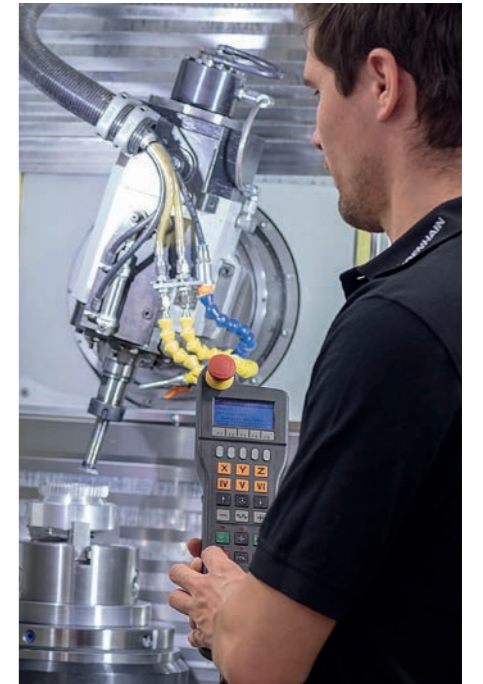
Sono disponibili le funzioni riportate di seguito:

- spostamento del punto zero di un asse,
- rotazione aggiuntiva a rotazione base o rotazione base 3D,
- spostamento dell'origine pezzo in qualsiasi asse,
- rappresentazione speculare di singoli assi,
- spostamento origine addizionale,
- rotazione intorno all'asse utensile attivo,
- correzione del posizionamento con volantino,
- fattore di avanzamento.

La sovrapposizione volantino è possibile in diversi sistemi di coordinate:

- sistema di coordinate macchina,
- sistema di coordinate pezzo (considerazione rotazione base),
- sistema di coordinate ruotato.

Il sistema di coordinate desiderato può essere scelto in una videata autoesplicativa.



## Gestione pallet

La Gestione pallet consente di lavorare i pezzi in automatico in qualsiasi sequenza. All'inserimento del pallet, vengono automaticamente selezionati il relativo programma di lavorazione e l'origine. Nei programmi di lavorazione possono essere naturalmente impiegati anche cicli di misura e conversioni di coordinate. Il numero di pezzi di produzione desiderato si definisce con praticità tramite una funzione di conteggio dei pallet.

## Batch Process Manager (opzione 154)

Batch Process Manager è una funzione efficiente per la lavorazione con pallet e la produzione in serie. L'intuitiva interfaccia utente consente di pianificare il workflow di produzione e visualizzare informazioni importanti per le commesse successive.

Batch Process Manager verifica automaticamente se gli utensili non sono presenti, hanno raggiunto la fine della vita utile o devono essere inseriti manualmente. Il risultato della verifica viene rappresentato nella panoramica di stato.

In Batch Process Manager le seguenti informazioni vengono già visualizzate in anticipo prima della lavorazione:

- momento del successivo intervento manuale,
- tempo di esecuzione dei programmi NC,
- disponibilità degli utensili,
- assenza di errori del programma NC.

Durante l'esecuzione del programma, TNC7 è inoltre in grado di eseguire con funzione attiva un controllo collisioni per tutti i sottoprogrammi di pallet (richiesta opzione 40 o 140).

## Orientamento dell'utensile TCPM

Con orientamento dell'utensile TCPM una fase di lavoro viene eseguita su tutti i pezzi di un pallet, prima di passare alla fase successiva. Si riduce così al minimo necessario il cambio utensile e i tempi di lavorazione risultano notevolmente inferiori.

TNC7 supporta l'operatore con pratici moduli di immissione che permettono di assegnare a scelta una lavorazione orientata all'utensile a un pallet con diversi pezzi. Il programma di lavorazione si crea nel modo consueto orientato al pezzo.

Questa funzione può essere impiegata anche se la macchina in uso non è dotata di gestione pallet: basta definire nel file pallet la posizione dei pezzi sulla tavola della macchina.

Nelle lavorazioni a 5 assi, i complessi movimenti della macchina e le velocità di traslazione in genere elevate rendono difficilmente prevedibili i movimenti degli assi. Il controllo anticollisione rappresenta perciò una funzione utile che supporta l'operatore e previene danni alla macchina.

I programmi NC generati con sistemi CAM sono effettivamente in grado di evitare collisioni tra l'utensile o l'attacco utensile e il pezzo, ma non tengono di norma conto dei componenti della macchina presenti nell'area di lavoro, richiedendo così ingenti investimenti in software di simulazione esterni. Ma anche in questo modo non si può essere certi che le condizioni reali della macchina (ad esempio la posizione di serraggio) siano state simulate con precisione. Può capitare quindi che la collisione si rilevi solo quando il pezzo viene realmente lavorato sulla macchina.

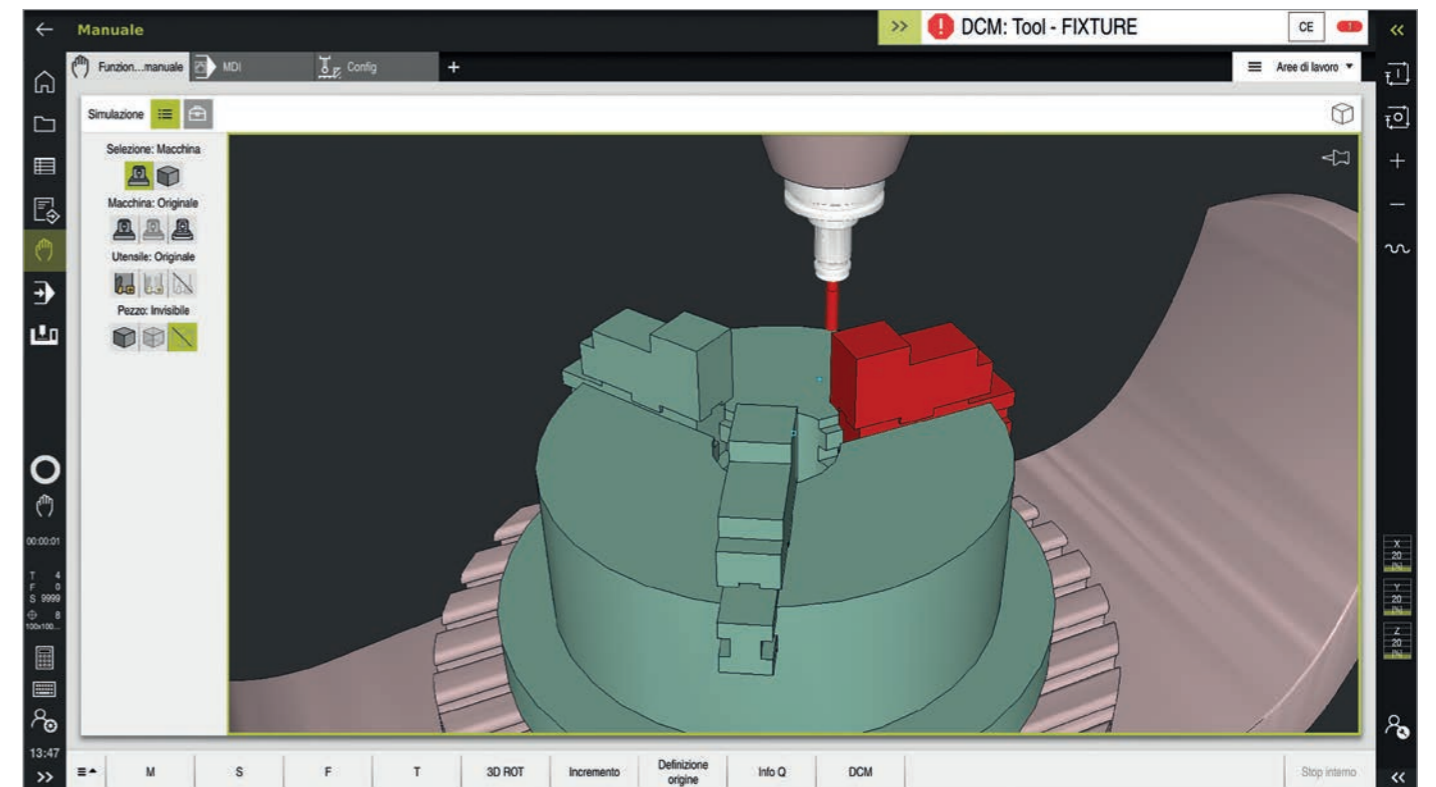
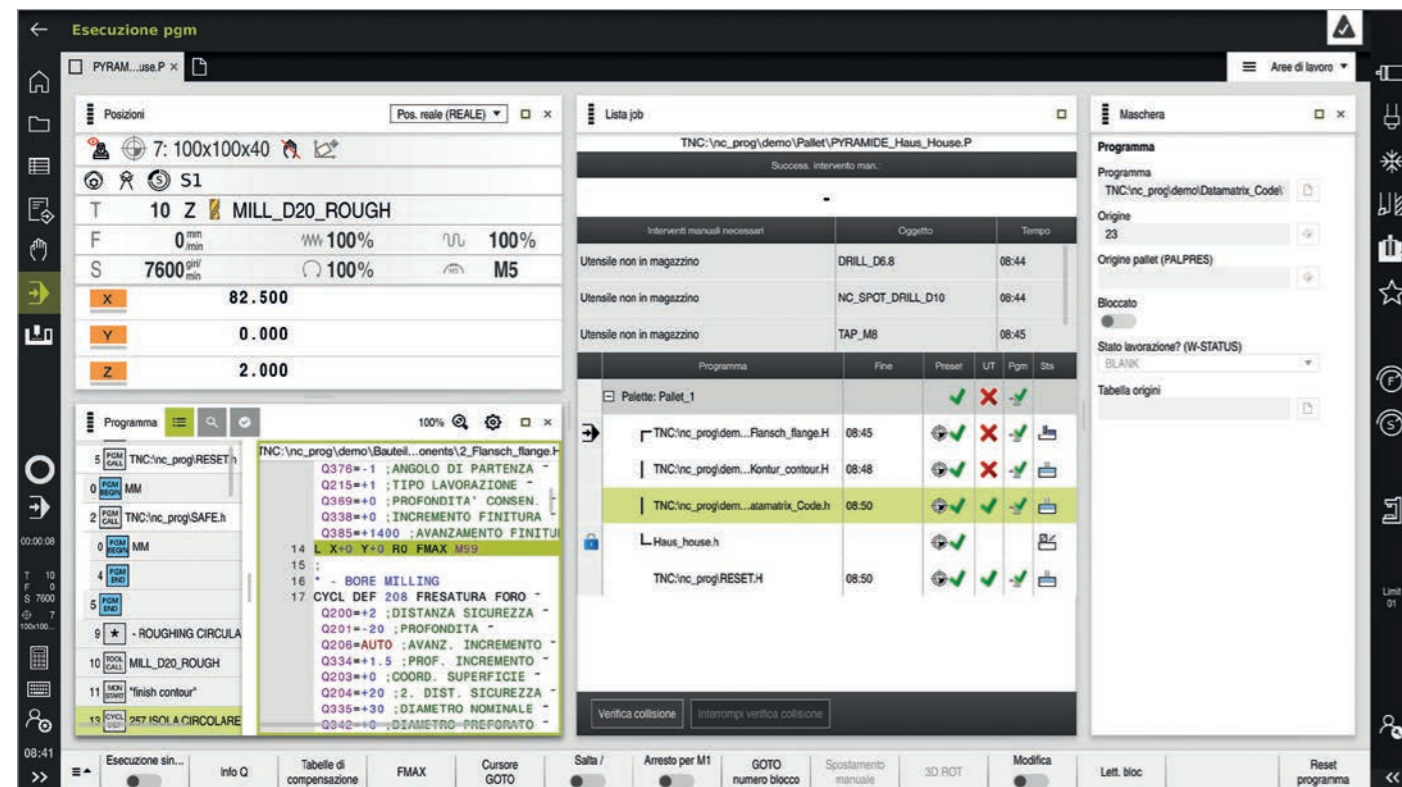
In queste situazioni la funzione di **Controllo anticollisione dinamico DCM** di TNC7 supporta concretamente l'operatore. Se subentra il rischio di una collisione, il controllo numerico interrompe la lavorazione a garanzia della massima sicurezza per l'operatore e la macchina. Si evitano così ingenti danni ai macchinari e conseguenti costi dovuti all'arresto della produzione garantendo turni senza presidio più sicuri.

Il controllo anticollisione dinamico DCM non funziona tuttavia soltanto durante la lavorazione, ma è attivo anche in modalità manuale e nella simulazione. Già nel corso dell'allestimento del pezzo è possibile identificare il pericolo di collisione e arrestare il movimento degli assi con un messaggio di errore.

Importando l'attrezzatura di serraggio, DCM consente non solo di rappresentarla graficamente ma anche di verificare eventuali collisioni nella simulazione e durante la successiva lavorazione. Ulteriore affidabilità è garantita da un controllo anticollisione esteso tra il pezzo e la parte non tagliente dell'utensile come pure il mandrino portautensili.

\* Queste funzioni devono essere implementate sulla macchina e nel TNC da parte del costruttore.

La necessaria definizione dei componenti spetta al costruttore della macchina. L'area di lavoro e gli oggetti di collisione vengono descritti tramite corpi geometrici. Per i dispositivi orientabili il costruttore può definire gli oggetti di collisione all'interno della cinematica della macchina.



Controllo anticollisione dinamico DCM con warning prima di una collisione

Il formato 3D per corpi di collisione offre ulteriori vantaggi interessanti:

- semplice conferma di dati di formati 3D standard,
- rappresentazione dettagliata dei componenti macchina,
- migliore sfruttamento dell'area di lavoro.

TNC7 è in grado di monitorare anche portautensili, ad esempio attacchi per frese o supporti per sistemi di tastatura. Nella tabella utensili la cinematica del portautensili viene quindi abbinata all'utensile. Con il cambio utensile si attiva il portautensili nel controllo anticollisione.

Non è necessario monitorare tutti i componenti della macchina, in quanto sulla base della struttura meccanica è possibile escludere la collisione di determinati corpi, ad esempio un sistema di tastatura (HEIDENHAIN TT) serrato sulla tavola di

una macchina per la misurazione utensile non potrà mai collidere con la cabina della macchina. Il costruttore della macchina può quindi limitare gli elementi della macchina che possono entrare in collisione.

Durante l'impiego del controllo anticollisione dinamico bisogna tenere presente i seguenti punti:

- la funzione DCM è in grado di ridurre il rischio di collisioni, ma non di evitarle completamente,
- la definizione di componenti macchina è riservata esclusivamente al costruttore della macchina,
- non possono essere rilevate le collisioni di componenti della macchina (ad esempio testa orientabile) con il pezzo,
- il controllo anticollisione non può essere impiegato se non è attivo per la gestione degli assi il controllo della posizione,
- la funzione DCM non può essere impiegata per la tornitura eccentrica.

### Controllo anticollisione esteso (opzione 140)

Il controllo anticollisione esteso di TNC7 protegge non solo da collisioni tra componenti della macchina e utensili, ma anche da collisioni con l'attrezzatura di serraggio. Per determinare la posizione precisa dell'attrezzatura di serraggio, TNC7 offre una funzione particolare che guida l'operatore nella funzione di tastatura con supporto grafico e interattivo. Non ci si dovrà preoccupare di quali funzioni di tastatura utilizzare e in quale sequenza. Frecche colorate nell'area di lavoro virtuale mostrano se la posizione è corretta e l'operazione di tastatura può essere eseguita. La misurazione con guida grafica funziona per qualsiasi attrezzatura di serraggio e presuppone soltanto un relativo modello 3D preciso.

La soluzione offerta dal controllo numerico TNC7 assicura massima precisione e qualità superficiale anche ad alte velocità di lavorazione, sia per la fresatura sia per la tornitura. Le diverse tecnologie, i vari cicli e le svariate funzioni garantiscono singolarmente o in combinazione superfici perfette nel minimo tempo di lavorazione:

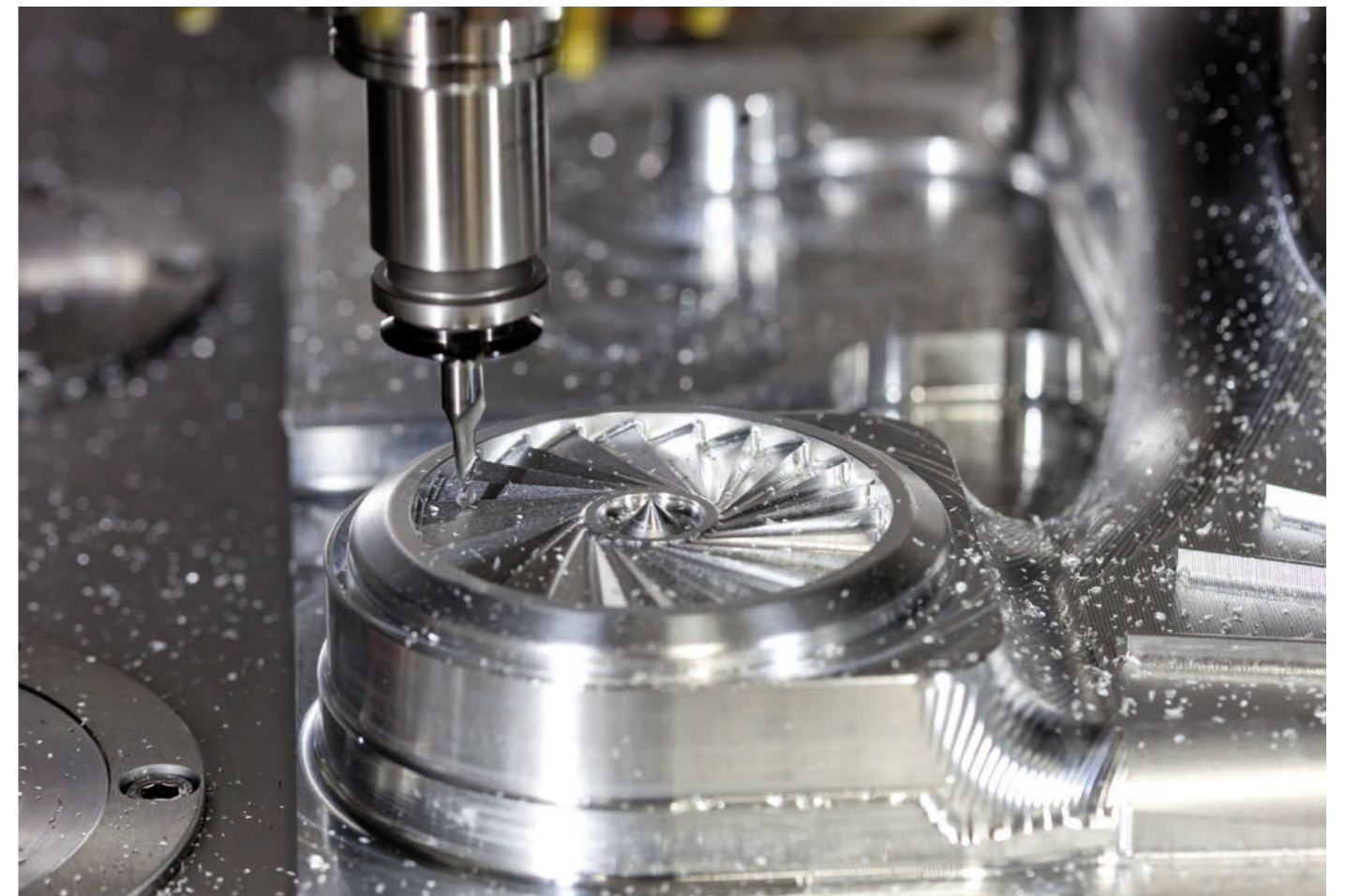
- movimento ottimizzato,
- limitazione effettiva del jerk,
- calcolo dinamico anticipato del profilo.

Con il termine **Dynamic Precision** HEIDENHAIN combina soluzioni per la lavorazione che consentono di migliorare notevolmente la precisione dinamica di una macchina utensile. Sono stati pertanto riconsiderati i requisiti determinanti di precisione, elevata qualità superficiale e inferiori tempi di lavorazione. L'accuratezza dinamica delle macchine utensili si evidenzia negli scostamenti nel TCP (Tool Center Point) dell'utensile, che dipendono dalle caratteristiche della dinamica della macchina quali ad esempio la velocità e l'accelerazione (anche il jerk) e sono tra l'altro legate alle caratteristiche strutturali dei componenti della macchina.

I vari fattori nel complesso sono corresponsabili degli errori di misura e degli errori sulla superficie dei pezzi. Hanno pertanto un'influenza fondamentale sulla qualità e, in caso di scarti dettati dalla qualità, anche sulla produttività. Dynamic Precision contrasta tali fenomeni con una tecnologia di regolazione intelligente e contribuisce a migliorare ulteriormente la qualità e la dinamica di una macchina utensile. Questo consente di risparmiare tempo e denaro nella fase di produzione.



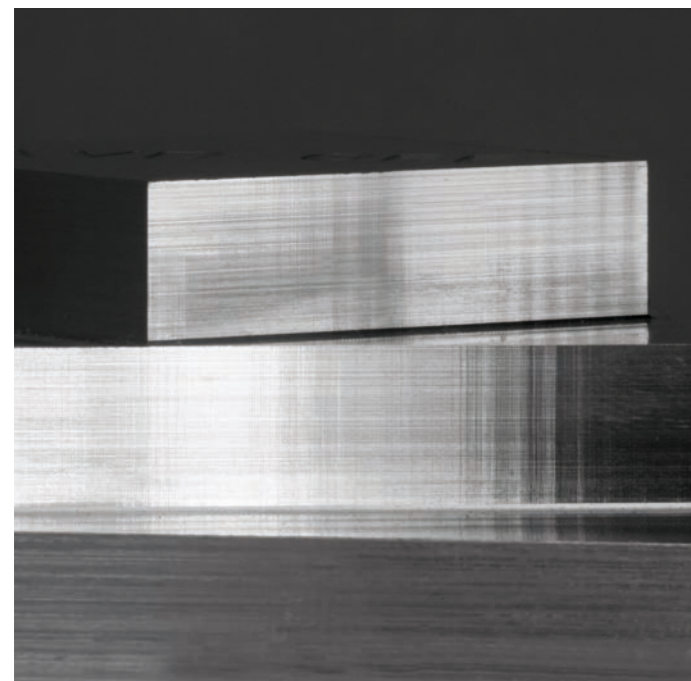
Funzione Configurazione attrezzatura di serraggio con area di lavoro Simulazione aperta



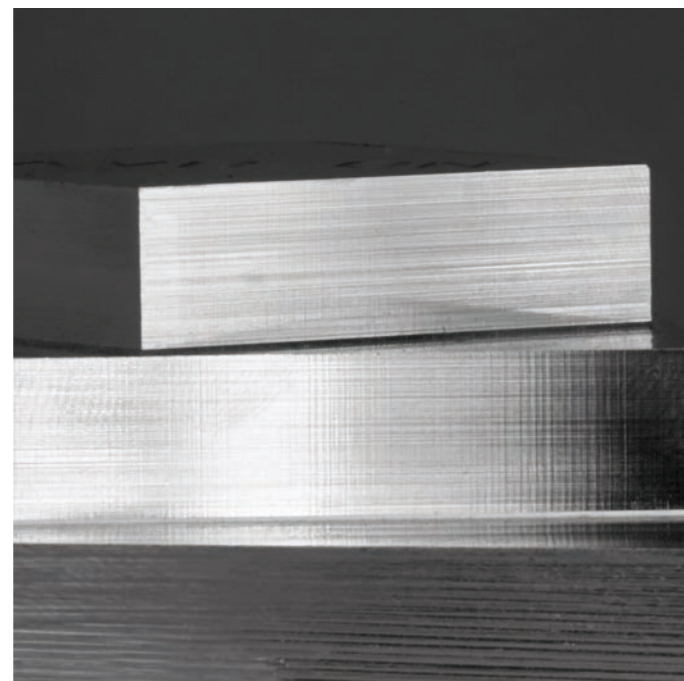
## dynamic + precision

Le seguenti funzioni raggruppate in **Dynamic Precision** possono essere impiegate combinate o singolarmente.

Funzione		Vantaggi
<b>CTC</b> (Cross Talk Compensation)	compensazione di errori di posizione di assi accoppiati nel TCP	maggiore precisione nelle fasi di accelerazione
<b>MVC</b> (Machine Vibration Control)	smorzamento delle vibrazioni della macchina: <ul style="list-style-type: none"> <li>• <b>AVD</b> (Active Vibration Damping): compensazione dell'effetto indesiderato di vibrazioni sugli assi di avanzamento</li> <li>• <b>FSC</b> (Frequency Shaping Control): soppressione dell'impulso delle vibrazioni mediante relativo precontrollo filtrato</li> </ul>	migliore qualità delle superfici
<b>CTC + MVC</b>	–	lavorazione più veloce e accurata
<b>PAC</b> (Position Adaptive Control)	adattamento dei parametri di regolazione in funzione della posizione	migliore precisione geometrica
<b>LAC</b> (Load Adaptive Control)	adattamento dei parametri di regolazione e dell'accelerazione massima degli assi in funzione del carico	maggiore precisione indipendentemente dal carico
<b>MAC</b> (Motion Adaptive Control)	adattamento dei parametri di regolazione in funzione del movimento	minori vibrazioni per una maggiore accelerazione massima con movimenti in rapido



Le vibrazioni possono compromettere in misura significativa la qualità superficiale



Con MVC si consegue una qualità superficiale nettamente superiore

**Massima fedeltà del profilo e qualità superficiale**  
 I controlli numerici TNC di HEIDENHAIN sono noti per il **movimento particolarmente uniforme, ottimizzato in termini di velocità e accelerazione**, garantendo così una qualità superficiale e un'accuratezza del pezzo ottimali. TNC7 consente infatti di sfruttare i più recenti sviluppi tecnologici: precalcola il profilo in modo dinamico e la sua esecuzione. Filtri speciali eliminano in modo mirato anche oscillazioni proprie della macchina.

Grazie alla funzione **Look Ahead**, TNC7 identifica in anticipo le variazioni di direzione e adegua la velocità di traslazione all'andamento del profilo della superficie da lavorare. Basta programmare come avanzamento la velocità di lavorazione massima e immettere nel controllo numerico con il **ciclo 32TOLLERANZA** gli scostamenti massimi ammessi dal profilo ideale e TNC7 adegua automaticamente la lavorazione al campo di tolleranza selezionato, evitando così errori e danni al pezzo.

La funzione **ADP (Advanced Dynamic Prediction)** amplia l'attuale precalcolo del profilo di avanzamento massimo ammesso. ADP compensa le differenze nei profili di avanzamento ottimizzando la distribuzione dei punti di traiettorie adiacenti (soprattutto per programmi NC creati su sistemi CAM). Questo comporta tra l'altro un avanzamento particolarmente simmetrico sul percorso di andata e ritorno per la fresatura di finitura bidirezionale e notevole uniformità di avanzamento nelle traiettorie di fresatura adiacenti.



### Rapidità nei processi di lavorazione e calcolo

TNC7 vanta un breve tempo di esecuzione blocco di 0,5 ms al massimo, che consente di eseguire i precalcoli con rapidità e sfruttare in modo ottimale le caratteristiche dinamiche della macchina. Funzioni quali ADP e Look Ahead non garantiscono soltanto massima precisione geometrica e qualità superficiale, ma ottimizzano anche il tempo di esecuzione.

Uno dei principi fondamentali della rapidità che contraddistingue TNC7 è la sua **concezione di controllo universale e digitale**. Da un lato gli azionamenti digitali di HEIDENHAIN sono integrati, dall'altro tutti i componenti del controllo sono collegati tra loro mediante interfacce digitali:

- i componenti del controllo numerico tramite HSCI (HEIDENHAIN Serial Controller Interface),
- i sistemi di misura tramite EnDat 2.2.

Tutto questo consente di realizzare avanzamenti molto elevati. TNC7 è in grado di eseguire interpolazioni simultanee fino a cinque assi o oltre. Per raggiungere la necessaria velocità di taglio, TNC7 regola in digitale la velocità del mandrino fino a **100.000 min<sup>-1</sup>**.

Con l'efficiente lavorazione a 5 assi di TNC7 possono essere realizzati con profitto anche profili 3D complessi. I relativi programmi vengono principalmente creati esternamente su sistemi CAM e contengono un numero elevato di blocchi lineari brevi che vengono trasmessi al controllo numerico. Grazie al breve tempo di esecuzione blocco, TNC7 elabora con rapidità anche programmi NC complessi. Le sue prestazioni di calcolo gli consentono di eseguire anche precalcoli complessi generando percorsi NC più semplici. Sono quindi irrilevanti i volumi di dati dei programmi NC creati su sistema CAM: con TNC7 il pezzo finito sarà perfettamente conforme al programma creato.

### Compensazione raggio utensile 3D

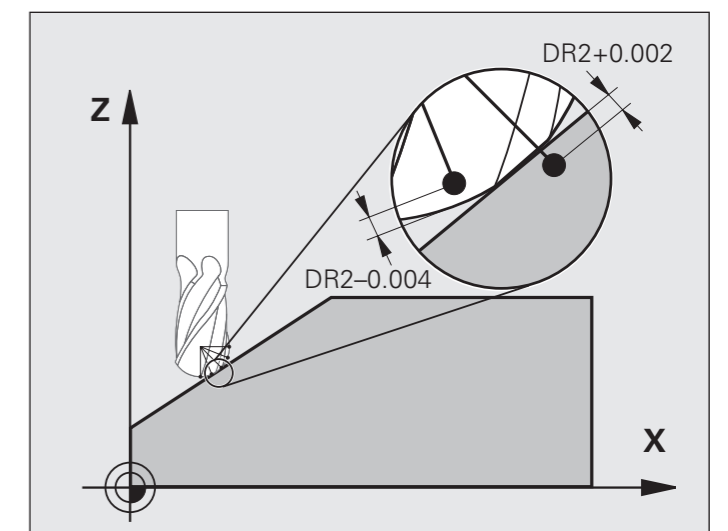
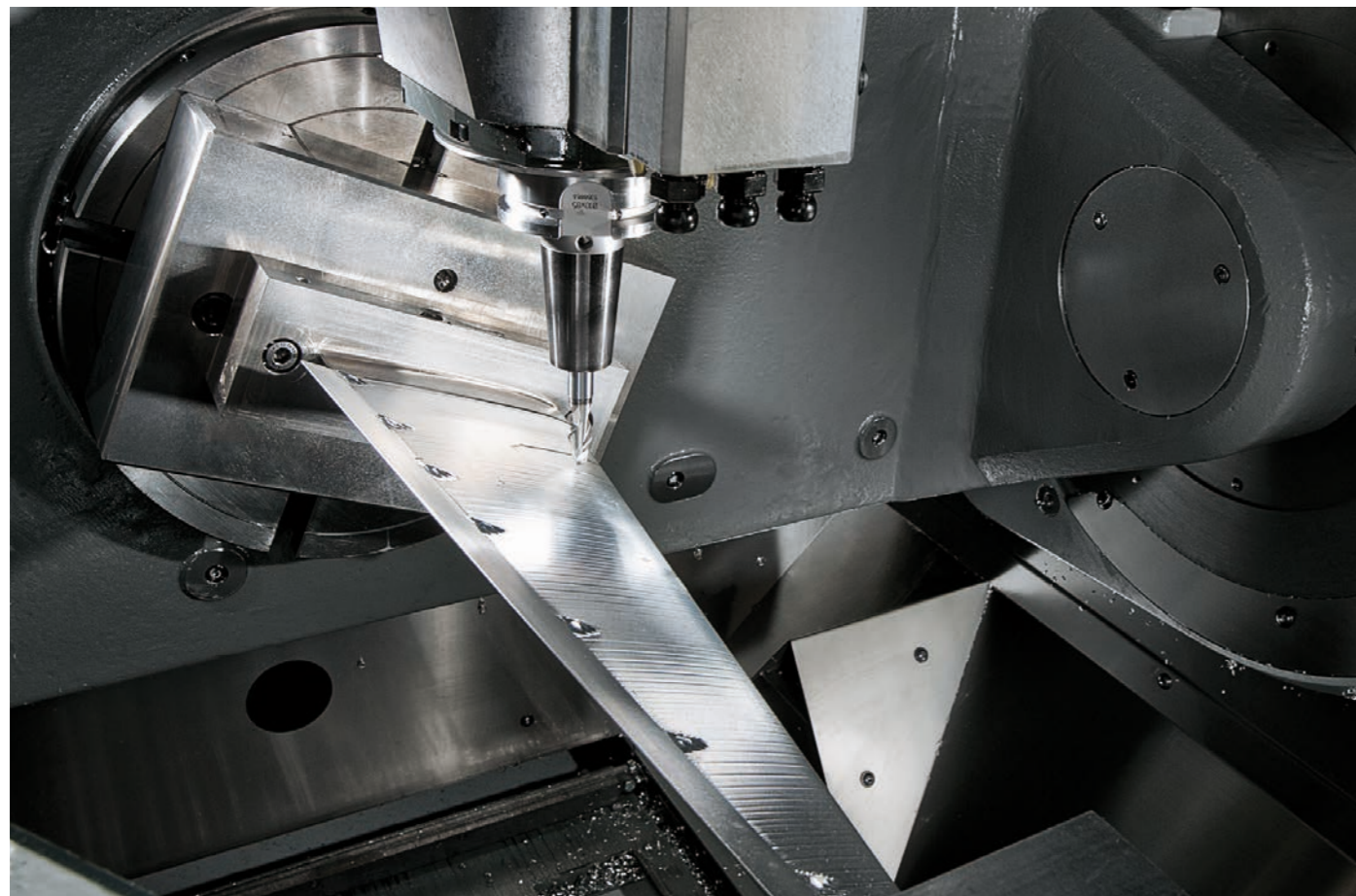
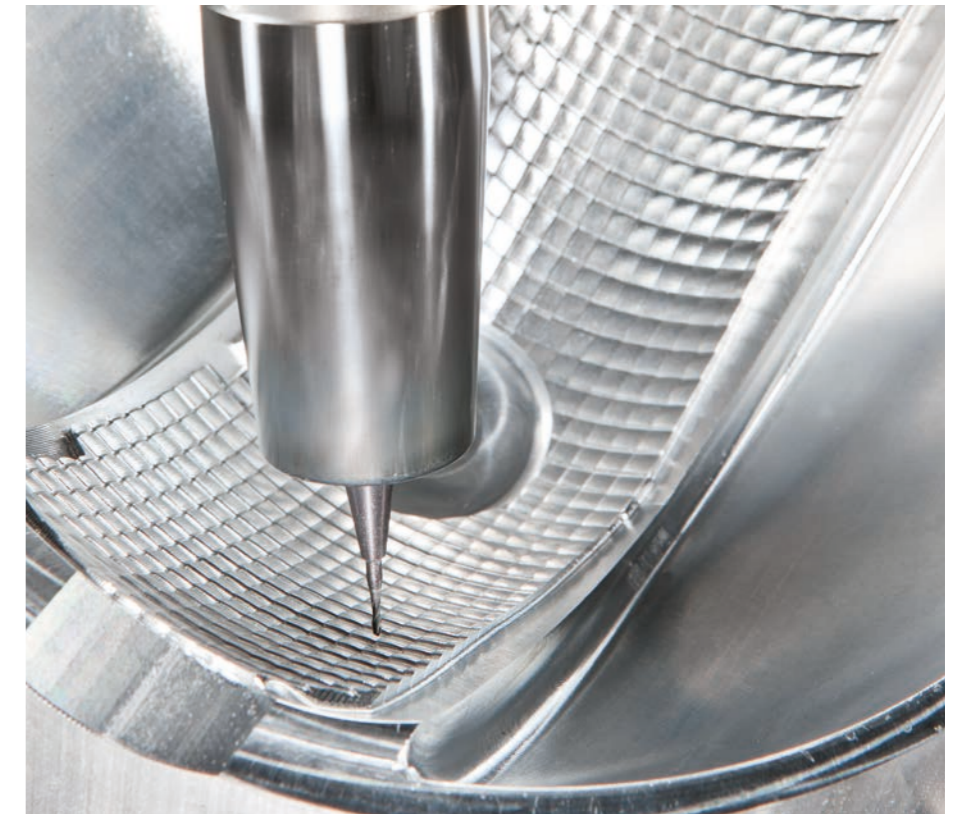
L'opzione 92 **3D-ToolComp** fornisce una efficiente correzione del raggio utensile tridimensionale. Una tabella dei valori di compensazione consente di definire valori delta in funzione dell'angolo, che descrivono lo scostamento dell'utensile dalla forma circolare ideale (vedere grafico).

TNC7 corregge quindi il valore del raggio che è definito nel punto di contatto attuale dell'utensile con il pezzo. Per poter stabilire con precisione il punto di contatto, il programma NC deve essere generato con blocchi normali alla superficie (blocchi LN) dal sistema CAM. Nei blocchi con normali alla superficie è definito il punto medio teorico dell'utensile ed eventualmente anche l'orientamento utensile in riferimento alla superficie del pezzo.

Nel migliore dei casi la tabella dei valori di compensazione si determina in modo completamente automatico misurando la forma dell'utensile con un sistema laser e un ciclo speciale affinché TNC7 possa impiegare direttamente questa tabella. Se lo scostamento della forma dell'utensile impiegato è disponibile in un protocollo di misura messo a disposizione dal costruttore dell'utensile, la tabella dei valori di compensazione può essere creata anche in modo manuale.

### Misurazione di geometrie 3D

Con il **ciclo 444 Tastatura 3D** è possibile misurare punti su geometrie 3D. Nel ciclo è infatti possibile inserire il relativo punto di misura completo di coordinate e vettore normale. Dopo la tastatura il TNC determina automaticamente se il punto misurato si trova all'interno di una tolleranza definita. Il risultato può essere richiesto tramite parametri di sistema al fine di avviare ad esempio una ripresa controllata da programma. L'operatore può inoltre attivare un arresto programma ed emettere un messaggio. Una volta terminata la misurazione, il ciclo crea automaticamente un report di misura completo in formato HTML. Per ottenere risultati molto precisi, prima di eseguire il ciclo 444 si può procedere a una calibrazione 3D del sistema di tastatura. Il ciclo compensa quindi gli errori del sistema di tastatura in qualsiasi direzione. Per il ciclo 444 e la calibrazione 3D è richiesta l'opzione 92.



I sistemi CAM creano programmi a 5 assi tramite postprocessor specifici. In linea di principio a tali programmi vengono assegnate tutte le coordinate degli assi NC presenti sulla macchina in uso o i blocchi NC con vettori normali alla superficie. Per la lavorazione a cinque assi su macchine con tre assi lineari e due assi supplementari rotativi\*, l'utensile può essere orientato in modo perpendicolare alla superficie del pezzo da lavorare o inclinato di un determinato angolo rispetto alla stessa (lavorazione a fresa inclinata).

Indipendentemente dal tipo di programmi a 5 assi, TNC7 esegue tutti i necessari movimenti di compensazione negli assi lineari che derivano da movimenti degli assi orientabili. La **funzione TCPM** (TCPM = Tool Center Point Management) di TNC7, una versione perfezionata della nota funzione TNC M128, garantisce un percorso utensile ottimale evitando di danneggiare il profilo.

\* Queste funzioni devono essere implementate sulla macchina e nel TNC da parte del costruttore.

TCPM consente di definire il comportamento dei movimenti di orientamento e compensazione calcolati automaticamente da TNC7.

TCPM definisce l'interpolazione tra posizione iniziale e finale.

- **Fresatura frontale:** in spianatura la lavorazione principale viene eseguita con il lato frontale dell'utensile, mentre con frese toriche con il raggio laterale. La punta dell'utensile trasla sulla traiettoria programmata.
- **Fresatura in contornatura:** in contornatura la lavorazione principale viene eseguita con la superficie cilindrica dell'utensile (fianco). La punta dell'utensile trasla sempre sulla traiettoria programmata, ma con la lavorazione eseguita dalla circonferenza dell'utensile si crea inoltre un piano definito in modo univoco. La contornatura è pertanto idonea per la realizzazione di superfici precise nel procedimento di dentatura con creatore.

La funzione TCPM definisce l'**effetto dell'avanzamento programmato** a scelta

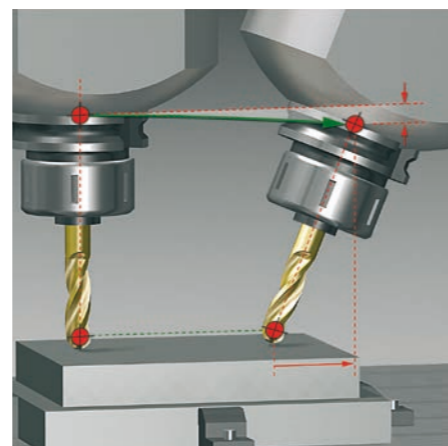
- come velocità effettiva della punta dell'utensile relativamente al pezzo; in presenza di notevoli movimenti di compensazione possono verificarsi, per lavorazioni in prossimità del centro di rotazione, avanzamenti molto elevati degli assi,
- come avanzamento traiettoria degli assi programmati nel relativo blocco NC; l'avanzamento è in linea generale più ridotto, ma con notevoli movimenti di compensazione si ottengono tuttavia superfici migliori.

Alla lavorazione di un profilo si imposta di frequente un **angolo di inclinazione** con i relativi dati angolari, per ottenere una migliore qualità superficiale. L'effetto dell'angolo di inclinazione si imposta tramite TCPM:

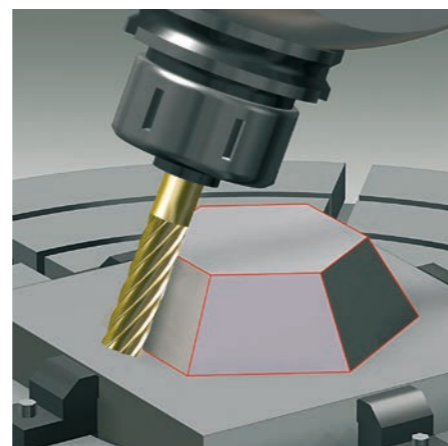
- angolo di inclinazione definito come angolo dell'asse rotativo,
- angolo di inclinazione definito come angolo solido.

Il TNC considera l'angolo di inclinazione per tutte le lavorazioni 3D, anche con teste o tavole orientabili a 45°. L'angolo di inclinazione si imposta nel programma NC tramite una specifica funzione ausiliaria o si definisce manualmente con l'aiuto del volantino elettronico. TNC7 provvede a mantenere con sicurezza l'utensile sul profilo senza danneggiare il pezzo.

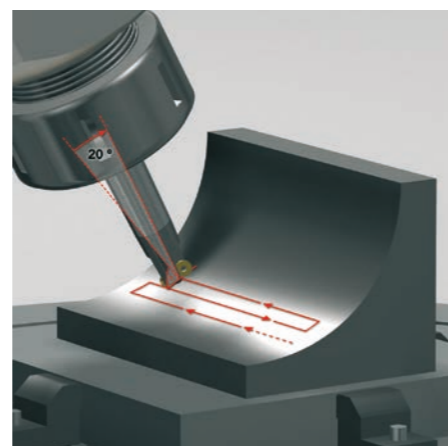
Il ciclo 444 consente di misurare geometrie 3D anche con TCPM attivo. TNC7 considera quindi automaticamente l'angolo di inclinazione del sistema di tastatura.



Lavorazione superficie frontale (Face Milling)



Lavorazione superficie cilindrica (Peripheral Milling)



Lavorazione con angolo di inclinazione

Molte lavorazioni a 5 assi, che a prima vista risultano estremamente complesse, possono essere ridotte a normali movimenti 2D che vengono ruotati intorno a uno o più assi rotativi oppure vengono eseguiti su una superficie cilindrica. Per poter creare ed editare con rapidità e semplicità anche tali programmi senza sistema CAD/CAM, il TNC supporta l'operatore con funzioni di pratico impiego.

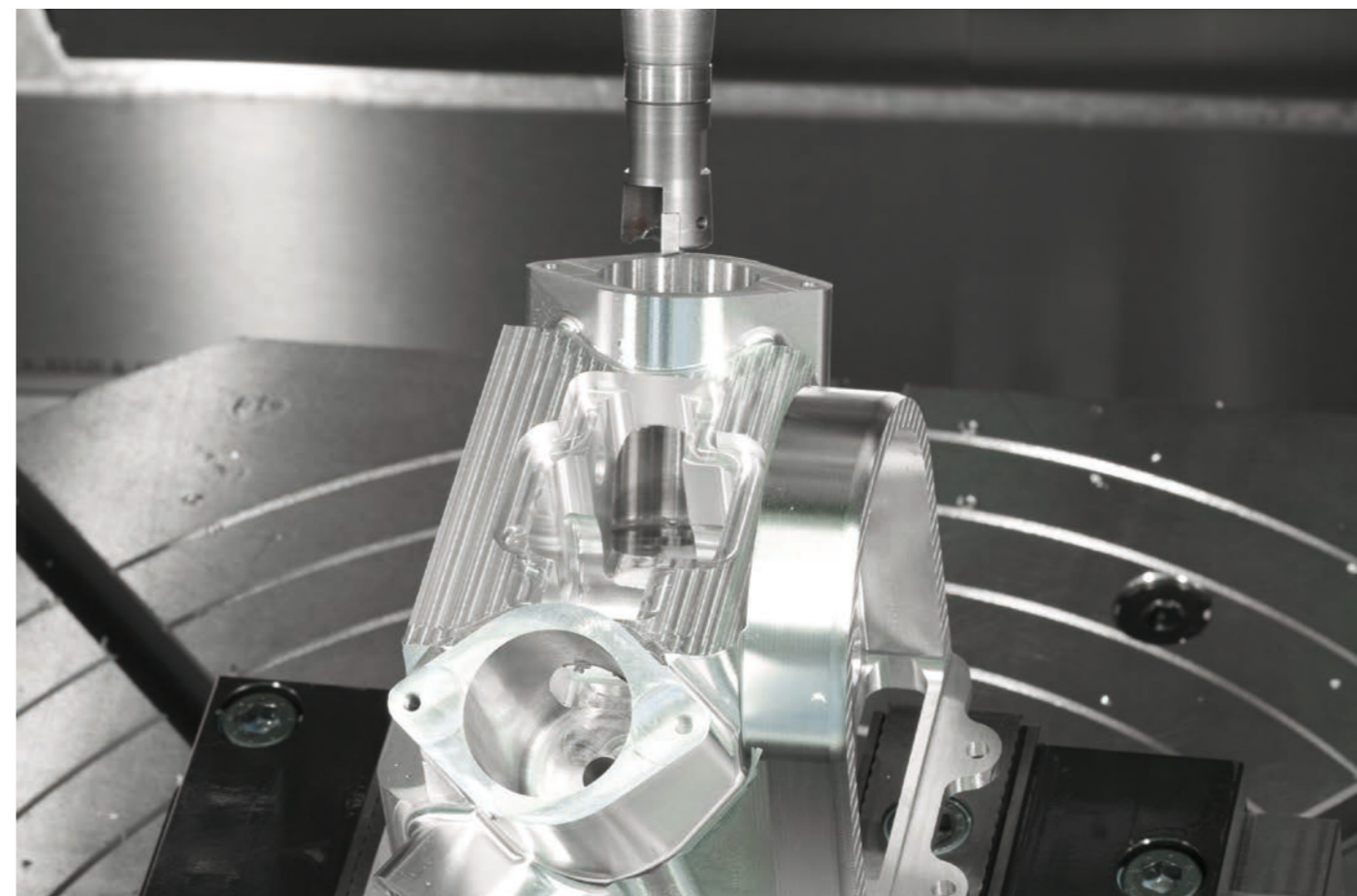
### Orientamento del piano di lavoro\*

I programmi per profili e fori su superfici inclinate sono per lo più molto complessi e richiedono numerose operazioni di calcolo e programmazione. TNC7 supporta l'operatore consentendo di ridurre notevolmente i tempi di programmazione. La lavorazione si programma come di consueto nel piano principale, ad esempio X/Y, la macchina esegue quindi la lavorazione nel piano inclinato.

La funzione PLANE consente di definire con semplicità il piano di lavoro ruotato in sette modi diversi, in funzione delle indicazioni riportate sul disegno del pezzo. Chiare maschere di guida supportano l'operatore nell'immissione dei dati.

Anche il comportamento di posizionamento in fase di orientamento può essere definito con la funzione PLANE, affinché non si presentino sorprese durante l'esecuzione del programma. Le impostazioni per la modalità di posizionamento sono identiche per tutte le funzioni PLANE facilitando così la gestione.

\* Queste funzioni devono essere implementate sulla macchina e nel TNC da parte del costruttore.



# Controllo e ottimizzazione della precisione della macchina

## Calibrazione automatica degli assi rotativi con KinematicsOpt (opzione)

### Movimento manuale degli assi in direzione dell'asse utensile per macchine a 5 assi

Il disimpegno dell'utensile nelle lavorazioni a 5 assi non rappresenta più un fattore critico. La funzione Asse utensile virtuale supporta l'operatore traslando l'utensile tramite tasto di direzione esterno o con il volantino nella direzione in cui è rivolto in quel momento l'asse utensile. Questa funzione è particolarmente utile per

- disimpegnare l'utensile durante l'interruzione di un programma a 5 assi nella direzione dell'asse utensile,
- eseguire con il volantino o con i tasti di direzione esterni in modalità Funzionamento manuale una lavorazione con utensile inserito,
- traslare l'utensile durante la lavorazione con il volantino nella direzione attiva dell'asse utensile.

### Avanzamento con tavole rotanti in mm/min\*

L'avanzamento degli assi rotativi viene di norma programmato in gradi/min. TNC7 può tuttavia interpretare tale avanzamento in mm/min. L'avanzamento di traiettoria

lungo il profilo è pertanto indipendente dalla distanza tra il centro dell'utensile e il centro dell'asse rotativo.

### Lavorazione su superficie cilindrica\*

La programmazione di profili, composti da rette e cerchi, su superfici cilindriche con tavole rotanti non è un problema per TNC7: basta programmare il profilo nel piano, sullo sviluppo della superficie cilindrica. TNC7 esegue tuttavia la lavorazione sulla superficie perimetrale del cilindro.

Il controllo numerico TNC7 dispone di quattro cicli per la lavorazione su superficie cilindrica:

- fresatura scanalatura (la larghezza della scanalatura corrisponde al diametro dell'utensile),
- fresatura scanalatura di guida (la larghezza della scanalatura è maggiore del diametro dell'utensile),
- fresatura gradino,
- fresatura profilo esterno.

\* Queste funzioni devono essere implementate sulla macchina e nel TNC da parte del costruttore.



I requisiti di precisione, in particolare per la lavorazione a 5 assi, sono sempre più severi. Componenti complessi devono pertanto poter essere prodotti con estrema accuratezza.

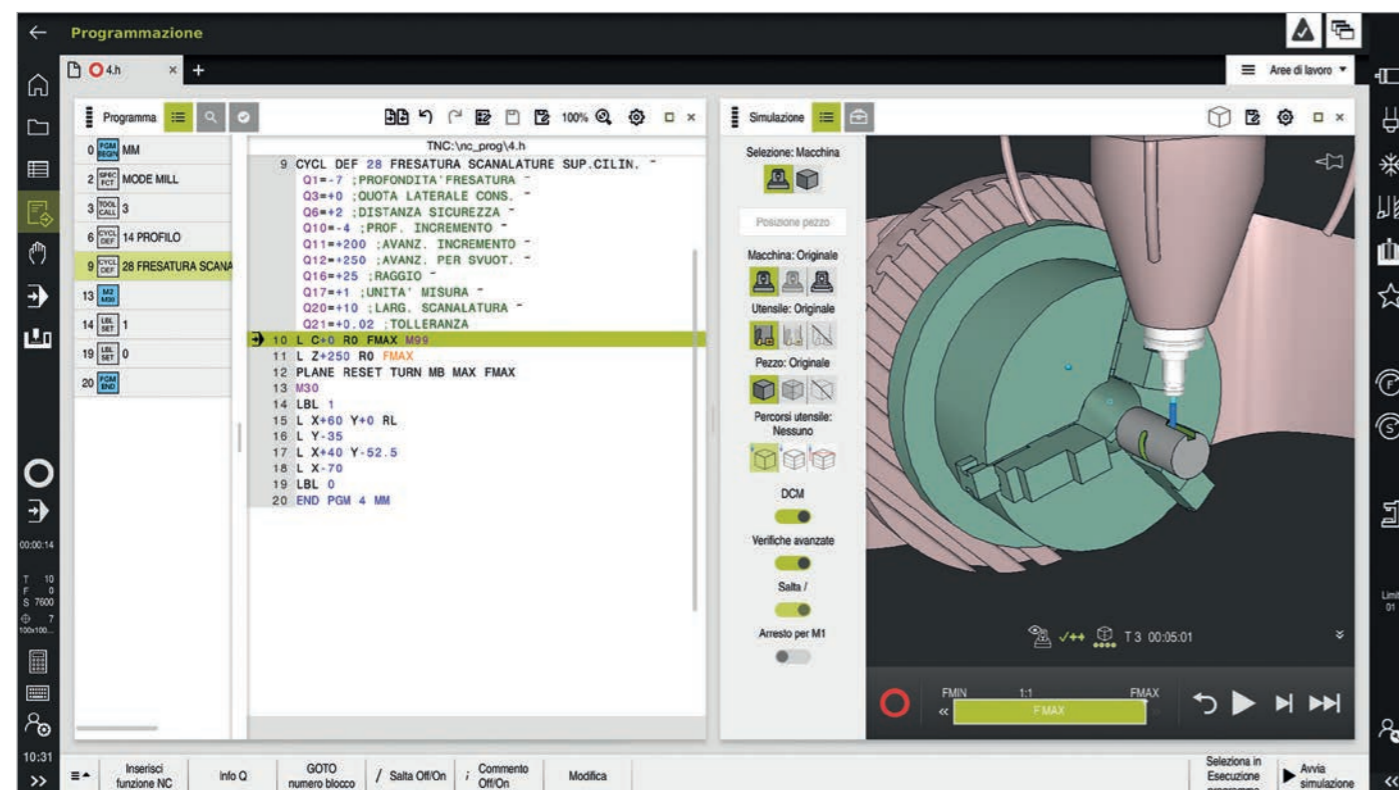
La funzione TNC **KinematicsOpt** è un modulo importante che contribuisce a realizzare anche nell'impiego pratico questi elevati requisiti: tramite un sistema di tastatura HEIDENHAIN, un ciclo misura gli assi rotativi della macchina in modo completamente automatico. Per la misurazione è irrilevante se l'asse rotativo è rappresentato da una tavola rotante o inclinata oppure da una testa orientabile.

Per la misurazione degli assi rotativi una sfera calibratrice è fissata in un punto qualsiasi sulla tavola della macchina e misurata con il sistema di tastatura HEIDENHAIN. Prima si imposta la risoluzione della misurazione e si definisce separatamente per ogni asse rotativo l'area che si desidera misurare.

Sulla base dei valori misurati il TNC determina la precisione statica di rotazione. Il software minimizza gli errori nello spazio generati dai movimenti di rotazione e memorizza automaticamente la geometria della macchina al termine del processo di misura nelle rispettive costanti macchina della descrizione della cinematica.

Naturalmente è anche disponibile un file dettagliato di protocollo in cui, oltre ai valori misurati, sono memorizzati anche la dispersione rilevata e ottimizzata (quota della precisione statica di orientamento) nonché gli effettivi valori di compensazione.

Per sfruttare in modo ottimale la funzione KinematicsOpt, è richiesta una sfera calibratrice particolarmente rigida. Si riducono in questo modo le flessioni che si formano a causa delle forze di tastatura. HEIDENHAIN offre pertanto sfere calibratrici i cui supporti presentano elevata rigidità e sono disponibili in diverse lunghezze.



**Component Monitoring (opzione 155)**  
I sovraccarichi comportano spesso danni ai componenti delle macchine e quindi fermi macchina. I cuscinetti del mandrino, ad esempio, possono essere spesso fortemente sollecitati da strategie di lavorazione non ottimali e di conseguenza venir danneggiati senza rendersene conto. Component Monitoring segnala questi rischi e può persino arrestare la macchina in caso di necessità. Grazie al monitoraggio permanente dei carichi e alla visualizzazione di questi valori è possibile ottimizzare di conseguenza i processi di lavorazione.

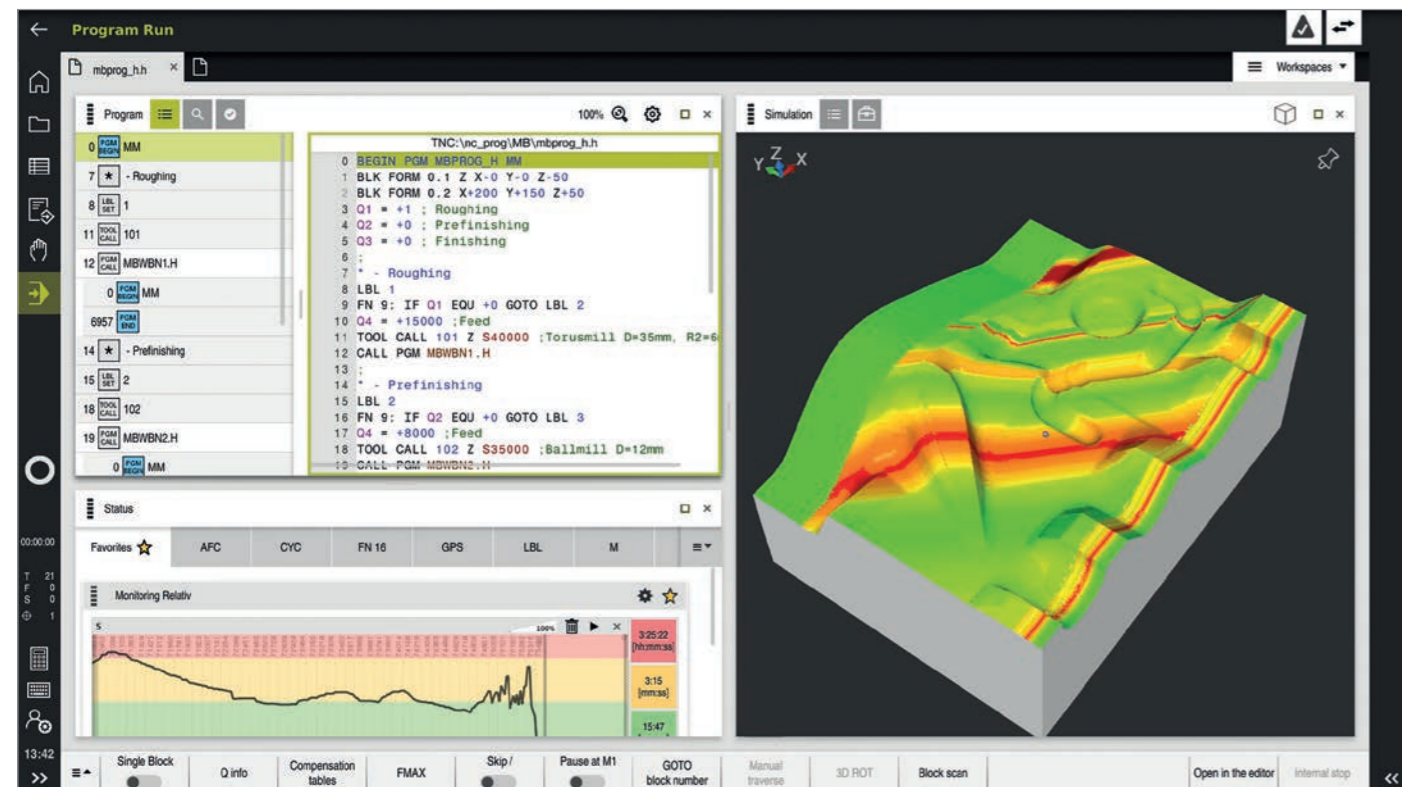
La qualità di produzione di una macchina non è tuttavia influenzata soltanto dal sovraccarico. Anche componenti sollecitati in continuo come guide o vite a ricircolo di sfere sono soggetti a usura e influiscono sul risultato di produzione. Con l'opzione Component Monitoring, TNC7 è in grado di misurare e documentare lo stato macchina aggiornato. Il costruttore della macchina può leggere e valutare questi dati e quindi reagire con una manutenzione predittiva permettendo così di prevenire fermi

imprevisti della macchina. La funzione MONITORING HEATMAP consente inoltre di colorare dal programma NC la visualizzazione del pezzo nella simulazione di lavorazione in corso attribuendo lo stato di una funzione di monitoraggio. Dalla grafica risulta pertanto evidente la forte sollecitazione di un componente.

**Process Monitoring (opzione 168)**  
Con il monitoraggio dei processi completamente integrato, TNC7 offre una soluzione eccellente per rendere più sicuro il processo produttivo. Dopo aver tracciato una lavorazione di riferimento, TNC7 monitora tutte le lavorazioni successive e reagisce agli scostamenti. È possibile definire differenti reazioni a condizioni anomale, ad esempio l'inserimento di un utensile gemello. La produttività della macchina rimane invariata nonostante l'anomalia. Non è necessario intervenire manualmente. Process Monitoring utilizza segnali interni del controllo numerico e non richiede ulteriori sensori.

Il monitoraggio dei processi permette di incrementare sicurezza ed efficienza:

- rilevamento di scostamenti dalla lavorazione di riferimento,
- monitoraggio sicuro grazie all'efficiente sincronizzazione blocco per blocco,
- produttività assicurata grazie a estese possibilità di reazione, come sostituzione dell'utensile gemello,
- agevole controllo del risultato del processo tramite visualizzazione 3D sul pezzo e come grafico 2D,
- semplicità di programmazione,
- facilità di installazione.



## Programmazione a bordo macchina

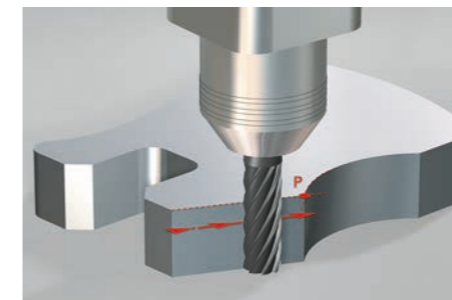
### Tasti funzione univoci per profili complessi

**Programmazione di profili 2D**  
I profili 2D sono per così dire il "pane quotidiano" del lavoro in officina. E in proposito TNC7 offre molteplici possibilità.

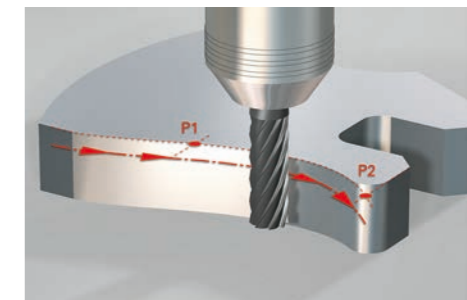
**Programmazione con tasti funzione**  
Se i profili sono quotati a norma NC, ossia i punti finali degli elementi del profilo sono forniti in coordinate cartesiane o polari, è possibile creare il programma NC direttamente tramite tasti funzione.

**Rette ed elementi circolari**  
Per programmare ad esempio una retta, basta selezionare la funzione traiettoria "Movimento lineare". Tutte le necessarie informazioni per un blocco di programmazione completo, quali coordinate di destinazione, velocità di avanzamento, compensazione utensile e funzioni macchina, vengono richieste da TNC7 in Klartext. Le relative funzioni per movimenti circolari, smussi e arrotondamenti semplificano la procedura di programmazione. Per evitare rigature in fase di avvicinamento o allontanamento dal profilo, è necessario raggiungere il profilo dolcemente, ossia con movimento tangenziale.

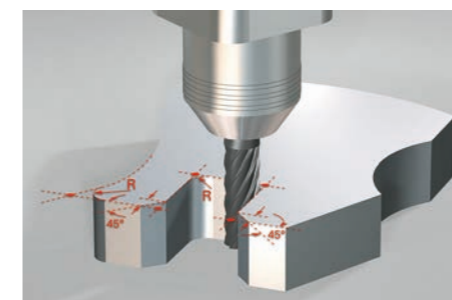
Basta definire il punto iniziale o finale del profilo, il raggio di avvicinamento e allontanamento dell'utensile, e al resto pensa il controllo numerico.  
TNC7 è in grado di precalcolare un profilo con compensazione raggio fino a 99 blocchi avanti, considerare sottosquadri ed evitare di danneggiare il profilo, se si utilizza ad esempio un utensile di grandi dimensioni per sgrossare un profilo.



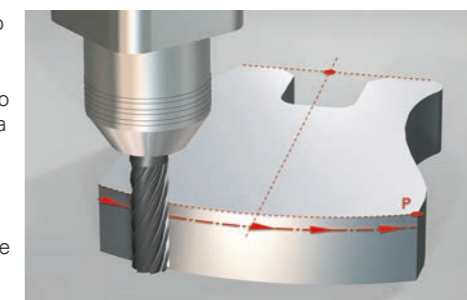
**L** Retta: immissione del punto finale



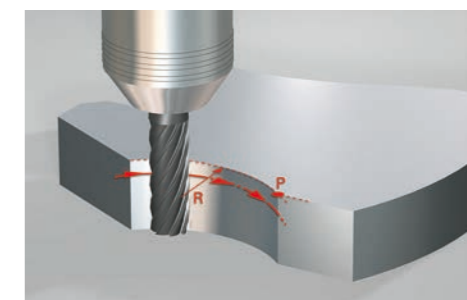
**CT** Traiettoria circolare con raccordo continuo (tangenziale) al precedente elemento del profilo, definita da punto finale



**RND** Arrotondamento di spigoli: traiettoria circolare con raccordo bilaterale continuo (tangenziale), definito da raggio e spigolo



**CHF** Smusso: indicazione di spigolo e lunghezza smusso



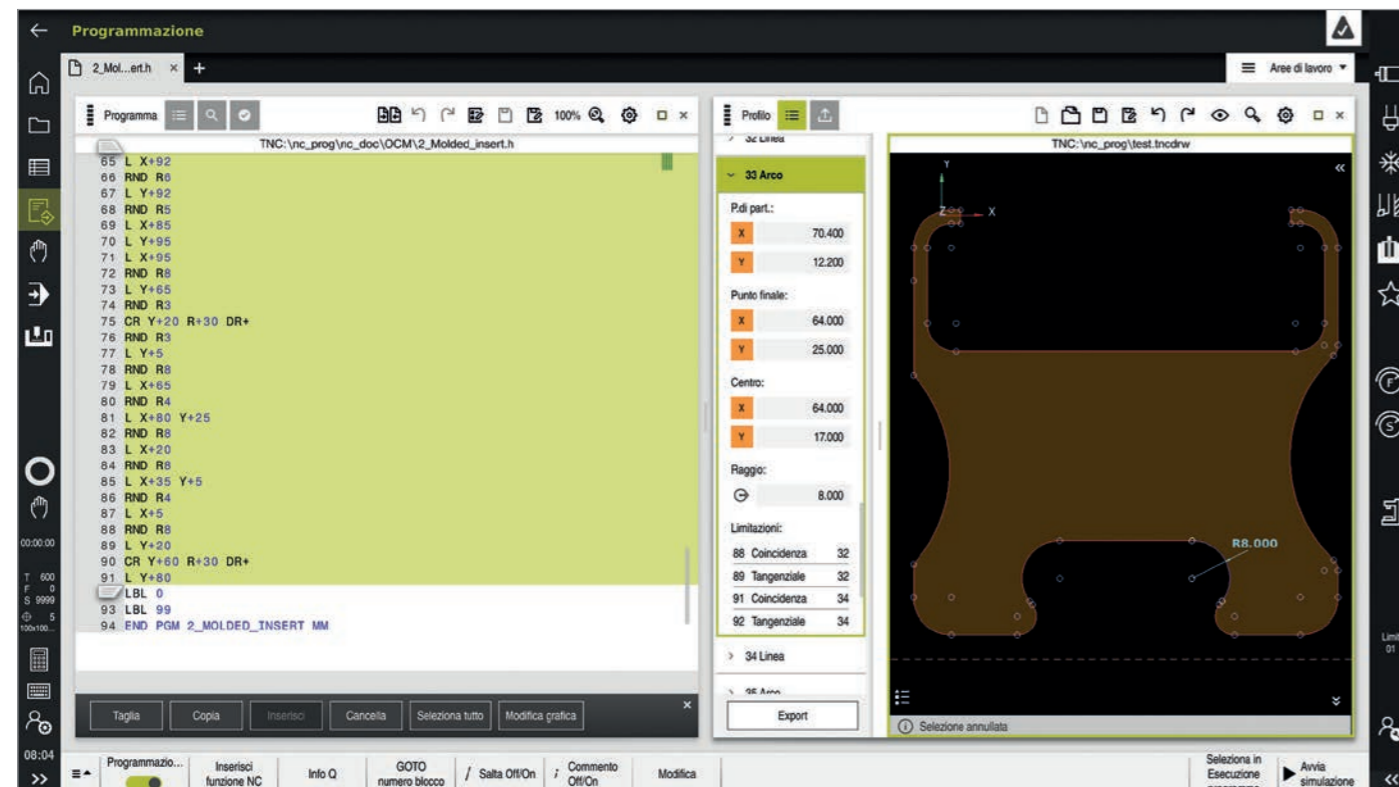
**CR** Traiettoria circolare definita da raggio, punto finale e senso di rotazione



TNC7 arricchisce la nota programmazione in Klartext con funzioni intelligenti. Con la programmazione grafica di nuova concezione l'operatore disegna i profili direttamente sul touch screen. Ulteriori dati dettagliati sugli elementi del profilo vengono definiti tramite finestre di dialogo contestuali. TNC7 converte e salva automaticamente il disegno in Klartext oppure il profilo può essere salvato come programma a parte (.tncdrw), permettendo anche di modificare facilmente i programmi esistenti.

Anche i profili già programmati possono essere successivamente elaborati con supporto grafico. Il profilo viene quindi selezionato nell'editor di Klartext e semplicemente trascinato con "drag&drop" nell'editor di profili per l'elaborazione. Una volta completata l'elaborazione, il risultato viene di nuovo acquisito nel programma in Klartext.

La programmazione grafica consente di definire rapidamente e semplicemente profili non quotati a norma NC senza calcoli complessi. Anche programmi FK di controlli numerici TNC meno recenti possono essere facilmente modificati nella programmazione grafica. TNC7 genera successivamente un programma finito di profili in Klartext.



## Ampi cicli di lavorazione per fresare e forare

TNC7 offre un ampio pacchetto di cicli e quindi il ciclo idoneo per ogni lavorazione. Ripartendo i cicli in gruppi con differenti tecnologie e strategie di lavorazione si dispone sempre di una panoramica chiara ed esaustiva. La programmazione si esegue con guida a dialogo e sulla base di maschere con grafica di supporto che rappresenta chiaramente i necessari parametri immessi.

## Cicli standard

Oltre ai cicli di lavorazione per foratura e maschiatura (con o senza compensatore), sono disponibili a richiesta altri cicli:

- fresatura filetto,
- alesatura,
- incisione,
- barenatura,
- maschere di fori,
- cicli di fresatura per spianatura di superfici piane,
- sgrossatura e finitura di tasche, scanalature e punzoni.

## Programmazione semplice e flessibile di sagome di lavorazione

Le posizioni di lavorazione sono spesso disposte sotto forma di sagome sul pezzo. TNC7 permette di programmare le sagome di lavorazione più diverse con massima semplicità e flessibilità grazie al supporto grafico. In questo modo è possibile definire un numero qualsiasi di sagome con differenti quantità di punti. Per la lavorazione possono essere eseguiti tutti i punti completamente o ogni punto singolarmente.

## Programmazione rapida e semplice del codice DataMatrix scansionabile

Il ciclo 224 (Campione codice DataMatrix) consente di trasformare un testo qualsiasi in un codice DataMatrix e riprodurlo sul pezzo come sagoma di punti, ad esempio con lavorazioni di foratura. Il codice DataMatrix può essere decodificato con comuni lettori. Questo consente, ad esempio, di elaborare numeri di serie e dati di produzione in modo diretto e permanente nel componente. Basta inserire soltanto il testo (fino a 255

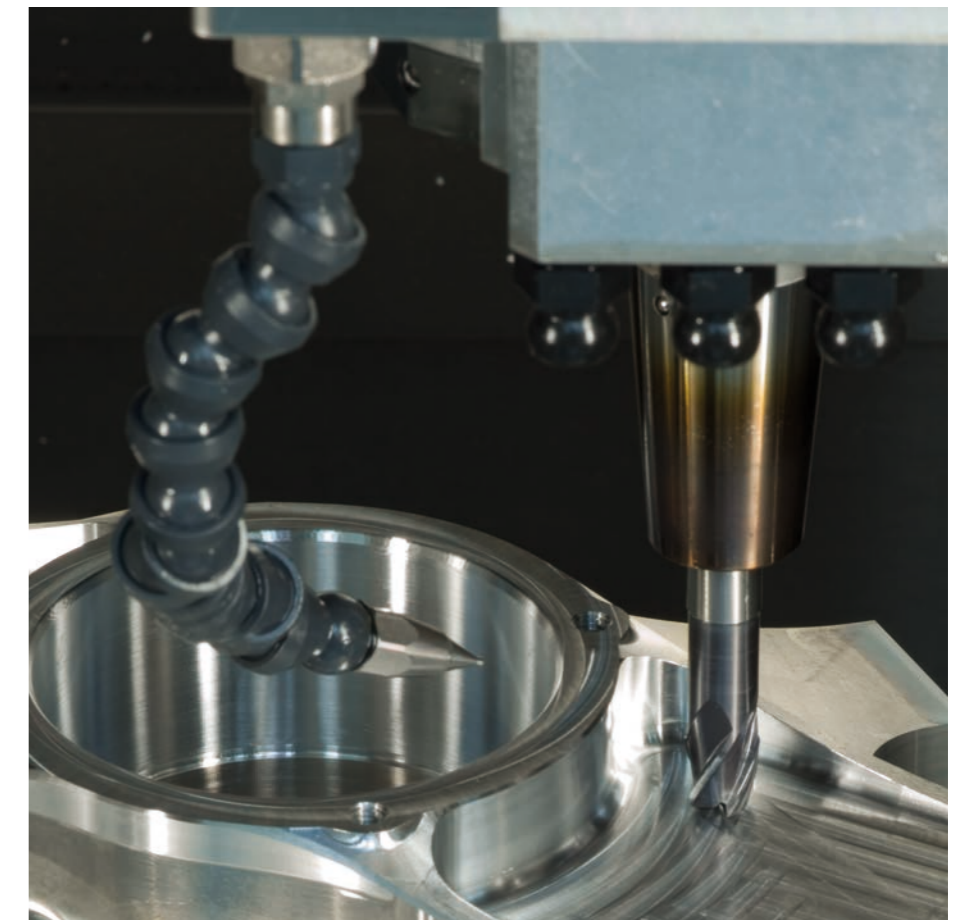
caratteri) nel ciclo, definire dimensione e posizione della sagoma di foratura e preimpostare un ciclo di lavorazione. Il controllo numerico calcola automaticamente il codice DataMatrix ed esegue quindi autonomamente la lavorazione.

## Cicli per profili complessi

Particolarmente utili per la lavorazione di tasche con un profilo qualsiasi sono i cosiddetti **cicli SL** (SL = Subcontour List) e cicli **OCM** (Optimized Contour Milling, opzione 167). Queste funzioni contraddistinguono cicli di lavorazione per preforatura, sgrossatura e finitura in cui il profilo o parti di esso sono definiti in sottoprogrammi. La descrizione del profilo viene così adottata per diverse operazioni di lavorazione che impiegano utensili differenti.

Per la lavorazione è possibile sovrapporre fino a dodici **profili parziali**. Il controllo numerico calcola automaticamente il profilo risultante e i percorsi utensile per la sgrossatura o lo svuotamento di superfici. I profili parziali possono essere rappresentati da tasche o isole. Diverse superfici di tasche vengono riunite in un'unica tasca e le superfici di isole vengono contornate. È anche possibile definire le aree vuote che vengono escluse dalla lavorazione. Si riducono così nettamente i tempi attivi per componenti fusi o prelavorati.

Per la sgrossatura TNC7 tiene conto del **sovrametallo di finitura** sulle superfici laterali e sul fondo. Per la **sgrossatura** con diversi utensili, il controllo numerico riconosce le superfici non lavorate così da poterle ripassare in modo mirato con utensili più piccoli asportando il materiale residuo. Per la finitura a misura si impiega un ciclo specifico.



### Cicli del costruttore

I costruttori di macchine possono fornire il proprio know-how di produzione specifico, definendo cicli di lavorazione personalizzati che vengono memorizzati in TNC7. Ma anche l'utilizzatore ha la possibilità di programmare propri cicli. HEIDENHAIN supporta graficamente la programmazione di questi cicli con il software per PC CycleDesign, consentendo di configurare i parametri di immissione e la struttura a menu dei cicli secondo le esigenze dell'operatore.

### Lavorazione 3D con programmazione parametrica

Le geometrie 3D semplici e matematicamente facili da descrivere possono essere programmate utilizzando le funzioni parametriche. Sono disponibili i calcoli aritmetici fondamentali, funzioni trigonometriche, radice quadrata, elevazione a potenza e funzioni logaritmiche nonché espressioni e confronti con istruzioni di salto condizionato. La programmazione parametrica consente di creare in modo semplice anche le lavorazioni 3D.

### Tornitura in interpolazione (opzione 96)

Scanalature circolari, gole, sfere o profili di tornitura qualsiasi possono essere realizzati non solo con la lavorazione di tornitura di tipo tradizionale ma anche con la tornitura in interpolazione. Con la tornitura in interpolazione l'utensile esegue un movimento circolare con assi lineari, durante il quale l'orientamento del tagliente è sempre rivolto al centro del cerchio per lavorazioni esterne o sempre verso l'esterno per lavorazioni interne. Modificando il raggio del cerchio e la posizione assiale, è così possibile lavorare qualsiasi pezzo simmetrico di rotazione – anche nel piano di lavorazione ruotato.

### Produzione efficace di ruote dentate\*

Per la lavorazione di ruote dentate sono richieste sequenze di movimento estremamente complesse. TNC7 offre allo stesso tempo numerosi cicli che consentono di produrre ruote dentate in modo semplice ed economico scegliendo tra due tecnologie di produzione:

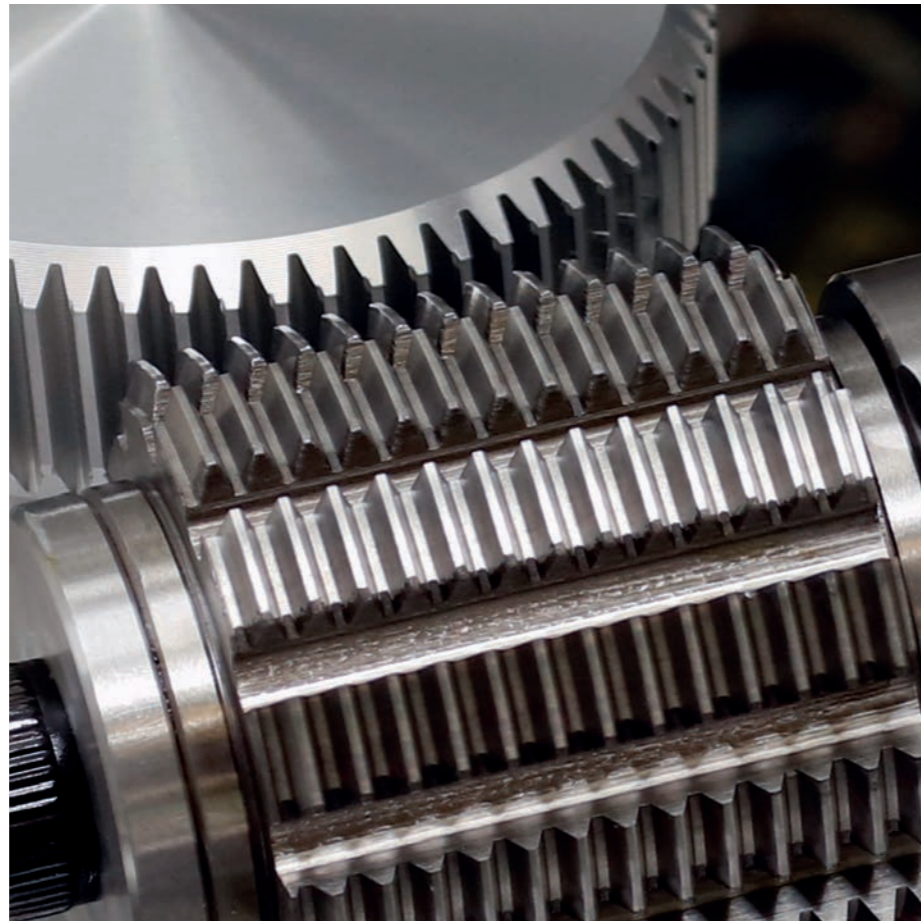
- skiving e
- hobbing.

Per **skiving** il truciolo viene formato da un lato dall'avanzamento assiale dell'utensile e dall'altro dal movimento rotatorio. Lo skiving è particolarmente indicato per la produzione di dentature esterne e interne diritte o oblique. In particolare per la realizzazione di dentature interne si evidenziano i vantaggi dello skiving rispetto alla classica lavorazione a passata. Il processo di taglio continuo permette inoltre di ottenere superfici eccellenti con tempi di processo allo stesso tempo brevi.

L'**hobbing** è una procedura continua e indicata per la produzione di dentature esterne diritte o oblique. L'hobbing consente di realizzare ruote dentate in maniera efficiente, precisa e flessibile.

Per entrambe le procedure, la rotazione sincronizzata di utensile e pezzo viene sovrapposta al movimento assiale. L'asse utensile e l'asse pezzo devono trovarsi a una determinata angolazione l'uno rispetto all'altro. TNC7 gestisce questi calcoli complessi ed esegue automaticamente tutti i movimenti e tutte le sincronizzazioni.

\* Opzione 157 (con modalità di tornitura anche opzione 50)



Anche per quanto riguarda i cicli di tornitura, TNC7 offre un ampio pacchetto tecnologicamente evoluto, conforme alle consolidate e affermate funzioni chiave dei controlli numerici HEIDENHAIN per torni. L'interfaccia utente riprende tuttavia per aspetto e funzionalità la consueta e comprovata programmazione in Klartext. I parametri ciclo, impiegati sia per la fresatura sia per la tornitura, presentano naturalmente lo stesso numero.

### Lavorazione di profili semplici

Per la lavorazione di profili semplici in direzione assiale e radiale sono disponibili diversi cicli. L'area da lavorare può anche digradare richiedendo eventualmente così la penetrazione nel materiale. TNC7 considera in tal caso in modo completamente automatico l'angolo di inclinazione dell'utensile per tornare.

### Lavorazione di profili qualsiasi

Se i profili da lavorare diventano più complessi e non possono più essere definiti con i parametri ciclo semplici, è possibile descriverli con i sottoprogrammi del profilo. La procedura è esattamente identica all'uso dei cicli SL per la fresatura: con il ciclo 14 si definisce il sottoprogramma in cui è descritto il profilo finito. Nel relativo ciclo di tornitura si definiscono i parametri tecnologici.

Anche per la descrizione del profilo si impiegano le stesse funzioni in Klartext della definizione di un profilo di fresatura. Sono inoltre disponibili gli elementi del profilo specifici per la tornitura quali Gola e Scarico, che si possono inserire come smussi e raccordi tra gli elementi del profilo. Oltre alle gole radiali e assiali, sono disponibili scarichi delle forme E, F, H, K, U e scarichi per filetti.

A seconda del ciclo utilizzato, TNC7 esegue la lavorazione parallela all'asse o al profilo. La tipologia della lavorazione (sgrossatura, finitura) o il sovrametallo si definiscono con guida a dialogo mediante i relativi parametri.

### Orientamento dell'utensile per tornare

Su centri di fresatura-tornitura può essere necessario avvicinare l'utensile in tornitura o modificare il lato dal quale deve essere eseguita la lavorazione. Con l'ausilio di un ciclo, per lavorare i sottosquadri il TNC è in grado di modificare l'angolo di attacco dell'utensile oppure da un utensile per tornare esterno è possibile ricavare un utensile per tornare interno senza dover adattare la posizione del tagliente o l'angolo di orientamento nella tabella utensili.

### Ricalcolo del pezzo grezzo

Un'altra caratteristica di TNC7 è il ricalcolo del pezzo grezzo. Quando all'inizio del programma si definisce il pezzo grezzo, il controllo numerico calcola a ogni passata il nuovo pezzo grezzo. I cicli di lavorazione fanno sempre riferimento al pezzo grezzo attuale. Con il ricalcolo del pezzo grezzo si evitano passate inutili e si ottimizzano i percorsi di posizionamento.

### Lavorazioni di troncatura

Anche a tale proposito TNC7 dispone di sufficiente flessibilità e funzionalità. Semplici operazioni di troncatura in direzione assiale e radiale sono possibili come la troncatura del profilo, per la quale il ciclo viene eseguito lungo un profilo qualsiasi. Particolarmente efficace risulta la troncatura-tornitura: alternando direttamente incremento e passata, si evitano quasi totalmente passate inutili. Il TNC considera anche in questo caso le condizioni quadro tecnologiche (larghezza del troncatore, sovrapposizione, fattore di avanzamento ecc.) ed esegue le lavorazioni con rapidità e sicurezza.

Per la lavorazione a tuffo multipla, la penetrazione viene eseguita nel materiale pieno lungo il profilo e successivamente viene lavorato il materiale residuo. È così possibile lavorare con sicurezza anche materiali difficilmente lavorabili in quanto non si presenta alcuna sollecitazione radiale e il truciolo viene evacuato centralmente.



## Lavorazione continua

Durante l'operazione di tornitura, i cicli Sgrossatura simultanea e Finitura simultanea adattano l'angolo di inclinazione simultaneamente al profilo del pezzo. I movimenti complessi dell'utensile vengono quindi permanentemente monitorati per evitare collisioni tra l'utensile o il portautensili e il pezzo. Per la lavorazione simultanea l'utensile è permanentemente in presa con l'angolo di inclinazione ottimale, ottenendo superfici perfette e incrementando allo stesso tempo la durata degli utensili.

## Lavorazione di filettatura

Nell'ambito della filettatura sono disponibili cicli semplici ed estesi per la lavorazione assiale e radiale di filetti cilindrici o conici. Con i parametri ciclo si definisce il modo in cui il filetto viene realizzato, permettendo così la lavorazione dei materiali più diversi.

## Lavorazione di tornitura con testa a sfacciare

La testa a sfacciare consente di eseguire operazioni di tornitura su un pezzo fisso, consentendo così di tornire anche al di fuori dell'asse di rotazione della tavola o nel piano inclinato. Con la testa a sfacciare, il movimento di rotazione è eseguito dal mandrino, mentre un asse integrato nella testa a sfacciare controlla l'utensile per tornire (corsa lineare). Con TNC7 non occorre preoccuparsi di queste sequenze di movimento complesse. Con un comando del programma basta selezionare la modalità della testa a sfacciare e programmare come di consueto i cicli di tornitura standard. TNC7 calcola poi le necessarie conversioni ed esegue autonomamente tutti i movimenti in sequenza.

## Tornitura eccentrica (opzione)

Con la funzione Tornitura eccentrica è possibile eseguire lavorazioni di tornitura, anche se a causa della condizione di serraggio l'asse del pezzo non si allinea all'asse di rotazione. Per la lavorazione, TNC7 compensa l'eventuale eccentricità con movimenti di allineamento dell'asse lineare accoppiato al mandrino.

## Lavorazione con utensili FreeTurn

TNC7 supporta l'efficiente lavorazione di tornitura esterna con utensili FreeTurn. Gli utensili FreeTurn sono dotati di taglienti diversi per differenti lavorazioni, ad esempio sgrossatura e finitura. Il tagliente viene sostituito mediante rotazione dell'asse utensile, evitando di sostituire l'utensile completo e riducendo i tempi di lavorazione.

TNC7 consente di eseguire anche lavorazioni di rettifica sulla macchina. I cicli per la rettifica a coordinate e la ravvivatura permettono una programmazione molto semplice e pratica della relativa funzione. TNC7 è inoltre in grado di sovrapporre i movimenti programmati con un movimento pendolare nell'asse utensile. La Gestione utensili ottimizzata supporta inoltre l'operatore in qualsiasi processo: sia per la rettifica sia per la ravvivatura. TNC7 offre, infatti, la base perfetta per ottenere superfici impeccabili e accuratissime massime nella relativa applicazione.

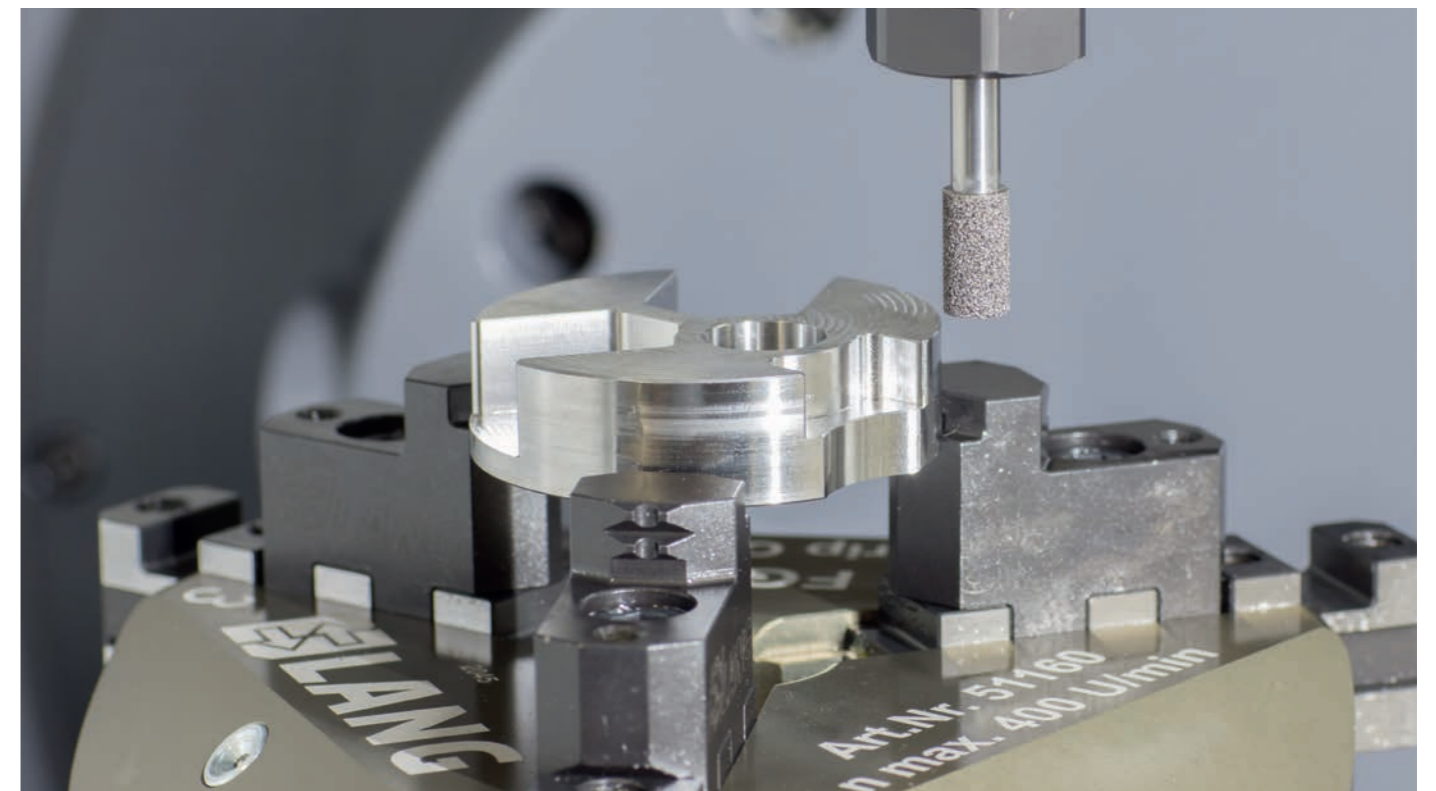
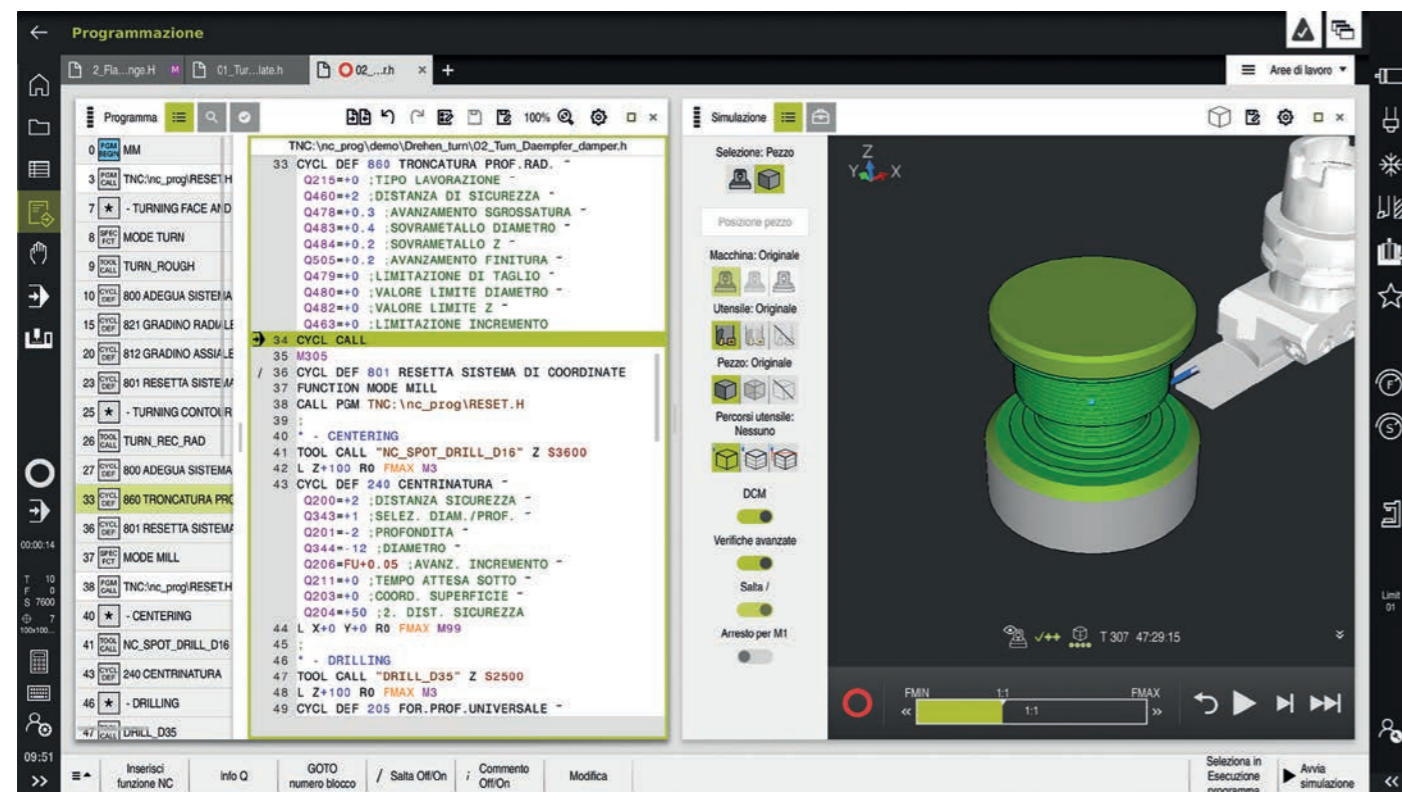
## Rettifica a coordinate\*

La rettifica a coordinate è la rettifica di un profilo 2D. Su una fresatrice si impiega la rettifica a coordinate principalmente per la ripresa di fori o profili prelaborati utilizzando un utensile per rettificare. Con i cicli di rettifica definiti è possibile programmare e successivamente eseguire profili aperti e chiusi. È inoltre possibile sovrapporre il movimento dell'utensile con un movimento pendolare lungo l'asse utensile. Questo può essere definito, avviato e arrestato mediante cicli speciali. Con la traslazione del movimento pendolare si ottengono geometrie esatte delle superfici rettificare come pure una usura uniforme dell'utensile per rettificare.

## Ravvivatura\*

I cicli di ravvivatura consentono di riaffilare ovvero rimettere nella forma desiderata gli utensili per rettificare sulla macchina. Per la ravvivatura, l'utensile per rettificare viene lavorato con un ravvivatore speciale. Per la ravvivatura del diametro o del profilo di un utensile per rettificare sono disponibili i relativi cicli Klartext.

\* Questa funzione deve essere implementata sulla macchina da parte del costruttore.



### Conversione delle coordinate

Nel caso in cui sia necessario impiegare in punti diversi del pezzo un profilo già programmato ma di posizione o grandezza modificata, TNC7 offre una soluzione semplice: la conversione delle coordinate.

A seconda della lavorazione è possibile spostare l'origine (Fresare, Rettificare e Tornire) e ruotare (Fresare e Rettificare) o rappresentare in speculare (Fresare e Rettificare) il sistema di coordinate. Applicando il fattore di scala (Fresare e Rettificare), i profili vengono ingranditi o ridotti, tenendo anche conto di ritiri o di sovrametalli.

### Sottoprogrammi e ripetizioni di blocchi di programma

Molte delle lavorazioni si ripetono sullo stesso pezzo o su pezzi diversi. Un dettaglio già programmato non necessita di essere impostato di nuovo: il TNC consente all'operatore di risparmiare molto tempo grazie alla tecnica dei sottoprogrammi.

Per la **ripetizione di blocchi di programma** basta contrassegnare una parte del programma e il TNC la esegue in successione il numero di volte desiderato.

Una sezione del programma che si ripete in diversi punti del programma può essere contrassegnata come **sottoprogramma** e richiamata in qualsiasi punto e il numero di volte desiderato.

Con la funzione **Chiamata programma** è possibile utilizzare anche un programma completamente diverso in un punto qualsiasi del programma attuale. Si impiegano così con massima praticità operazioni o profili già programmati, per poi utilizzarli il numero di volte necessario.

Queste tecniche di programmazione possono naturalmente essere combinate a piacere.

### Simulazione

Per verificare il programma prima di procedere con la lavorazione, TNC7 è in grado di simulare e di rappresentare con elevata risoluzione grafica la lavorazione del pezzo. TNC7 offre il supporto perfetto grazie alla riproduzione virtuale di pezzo e area di lavoro. La lavorazione può essere visualizzata in diversi modi:

- vista dall'alto con differenti livelli di profondità,
- proiezioni differenti,
- simulazione grafica 3D.

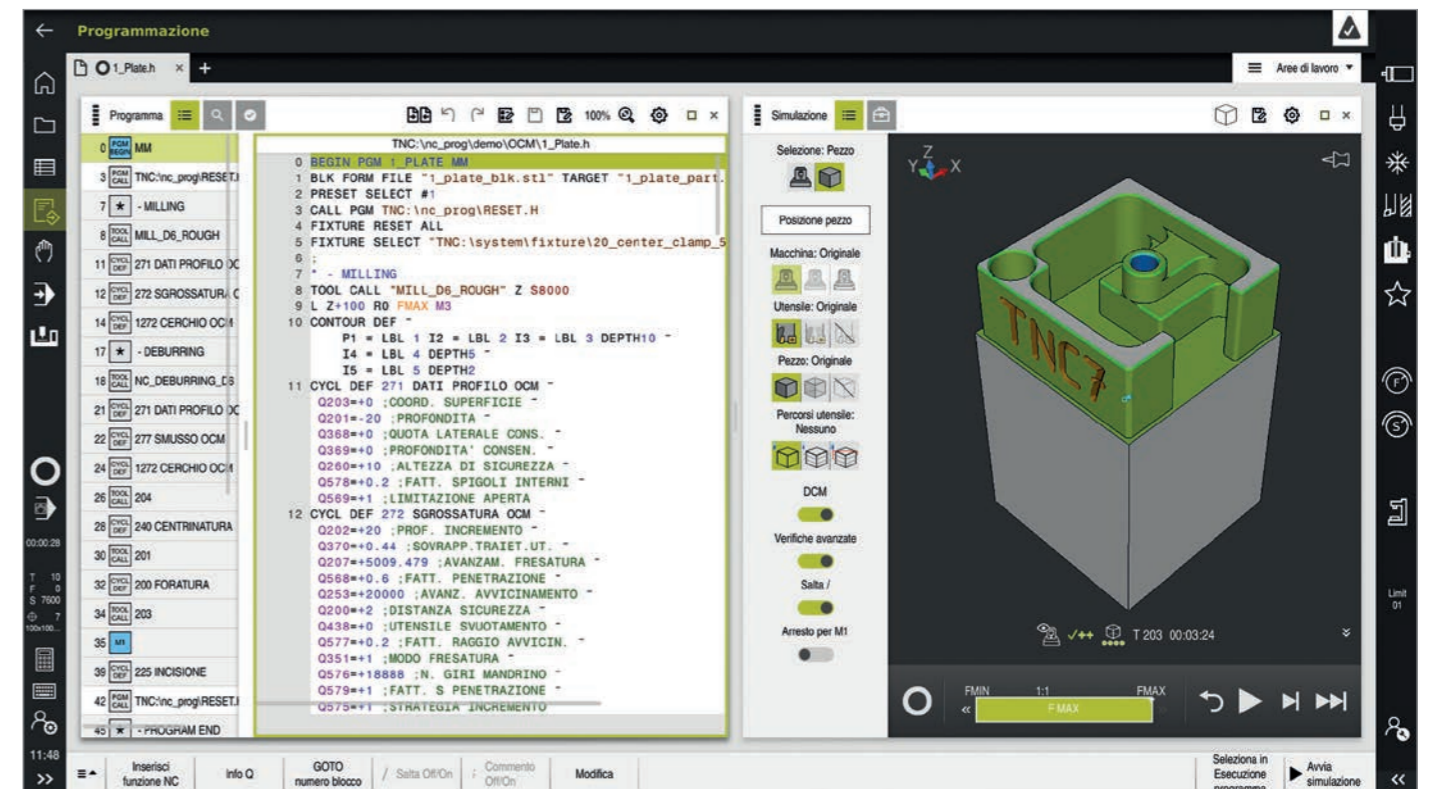
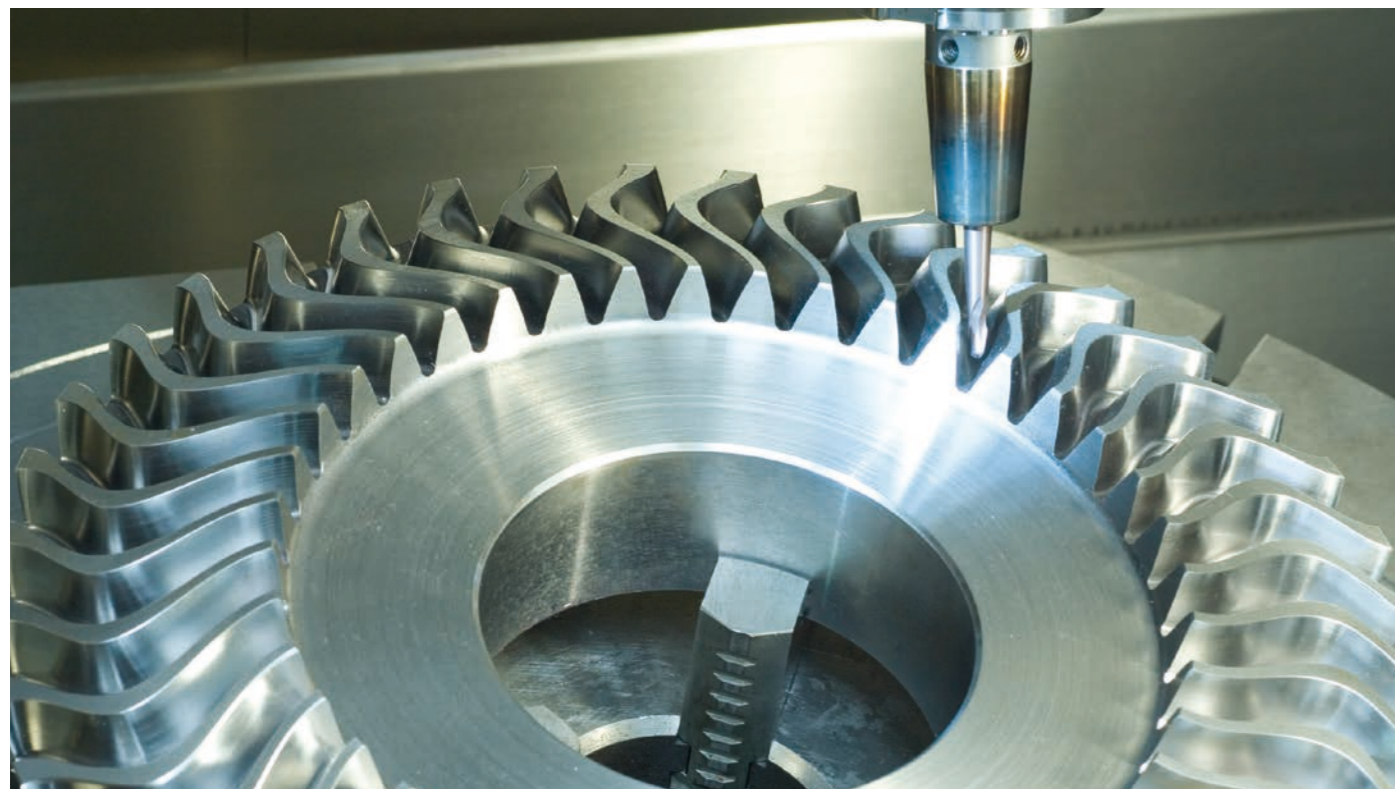
Anche la simulazione è completamente gestibile tramite touch screen, rendendo particolarmente pratiche le operazioni di rotazione, zoom e spostamento della simulazione grafica. La simulazione è disponibile come area di lavoro direttamente in modalità Programmazione, senza dover quindi passare tra verifica e modifica di un programma.

È possibile impostare a scelta il tipo e la qualità della rappresentazione e rilevare anche i più piccoli dettagli grazie all'efficiente funzione di zoom. Durante la simulazione di asportazione TNC7 consente di visualizzare, oltre al pezzo e all'utensile, tutti i componenti macchina definiti dal costruttore, permettendo di sapere già prima della lavorazione quali aree risultano critiche e quali percorsi di traslazione non sono sufficienti: un vantaggio enorme per la lavorazione con assi orientabili. Anche i programmi generati esternamente possono essere controllati con la simulazione già prima della lavorazione per eventuali irregolarità, ad esempio per identificare sul pezzo danneggiamenti di lavorazione non voluti.

### Funzioni di visualizzazione

TNC7 visualizza nella simulazione il tempo di lavorazione calcolato in ore, minuti e secondi. Durante la simulazione il controllo numerico non attende ma somma i tempi di attesa al tempo di esecuzione del programma. Nella simulazione grafica tutte le superfici vengono inoltre calcolate in modo specifico per ogni utensile. È così immediatamente identificabile dove e quale utensile viene utilizzato per le lavorazioni. Grazie all'elevata flessibilità nella disposizione degli elementi di visualizzazione, la simulazione può essere facilmente completata e personalizzata con tutte le informazioni necessarie.

TNC7 dispone anche della vista in sezione dei percorsi di taglio che permette di spostare il bordo di taglio lungo il piano selezionato per osservare l'interno del componente al fine di valutare, ad esempio, le lavorazioni interne.



## STL Import

L'importazione di modelli in formato STL consente la pratica integrazione di pezzi grezzi e finiti complessi, ad esempio modelli 3D creati su sistemi CAM. Un pezzo simulato può essere inoltre salvato come file STL e integrato in un altro programma come pezzo grezzo.

## Confronto tra modelli

TNC7 è dotato di una funzione che consente il confronto tra pezzo grezzo e parte finita. I colori dei modelli consentono di visualizzare i punti in cui è ancora presente materiale residuo o eventualmente quanto materiale viene asportato. È inoltre disponibile una funzione di misura con cui si può posizionare a piacere il cursore. Oltre a profondità e posizione vengono visualizzati anche l'utensile di lavorazione e il blocco NC da eseguire.

## Esecuzione programma

L'osservazione diretta del pezzo reale è spesso limitata dal flusso del refrigerante e dalla cabina di protezione. La simulazione nell'esecuzione del programma viene aggiornata in sincronia con la lavorazione. L'operatore ha così sempre sotto controllo lo stato di lavorazione aggiornato del pezzo e la posizione degli elementi di collisione. Durante la lavorazione del pezzo è possibile passare in qualsiasi momento da una modalità operativa all'altra, ad esempio per creare programmi.

Ci sono domande su una fase di programmazione, ma non si ha a portata di mano il manuale operativo? Nessun problema, TNC7 dispone del pratico Help system TNCguide che consente di visualizzare la documentazione utente in una finestra separata. Basta attivare TNCguide premendo il tasto HELP sulla tastiera TNC.

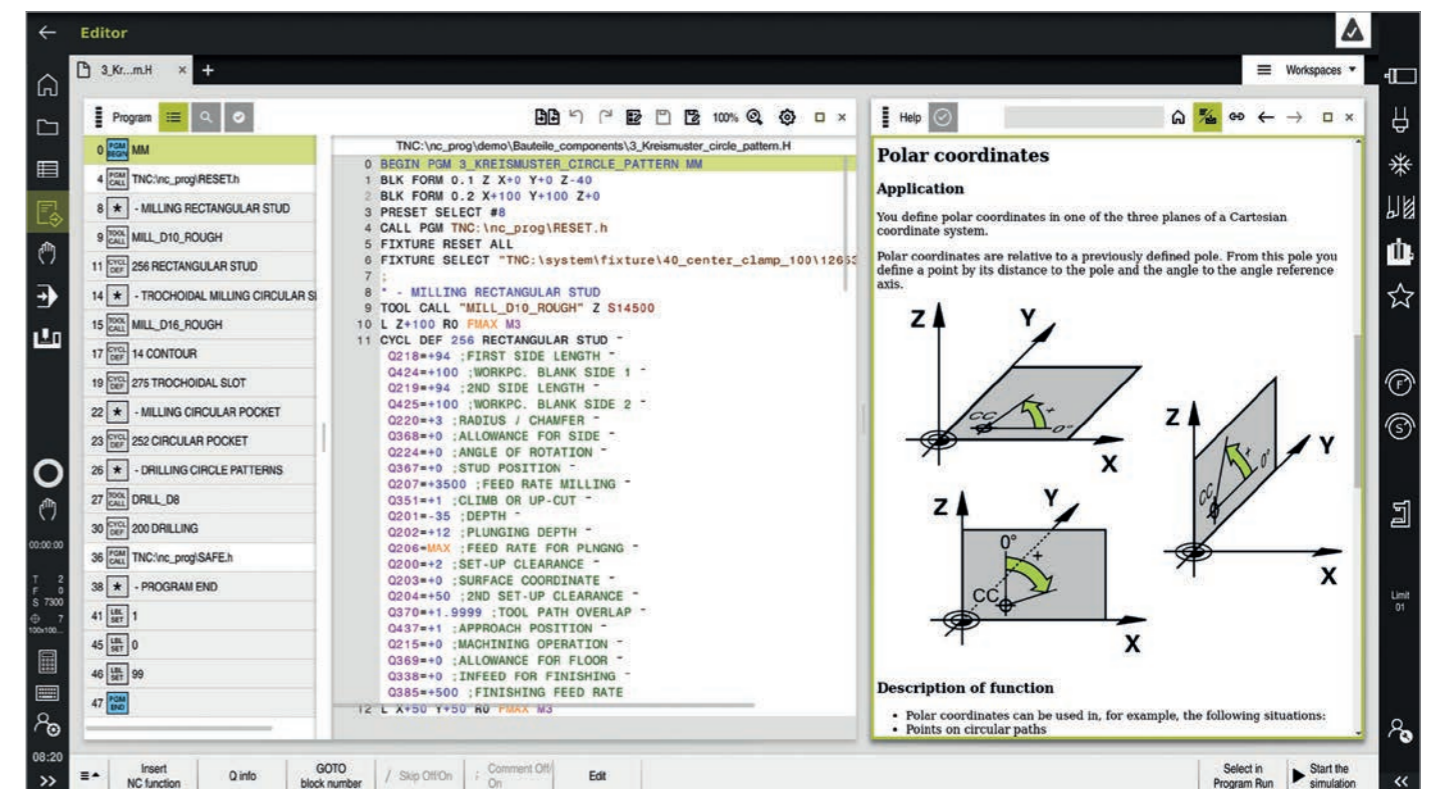
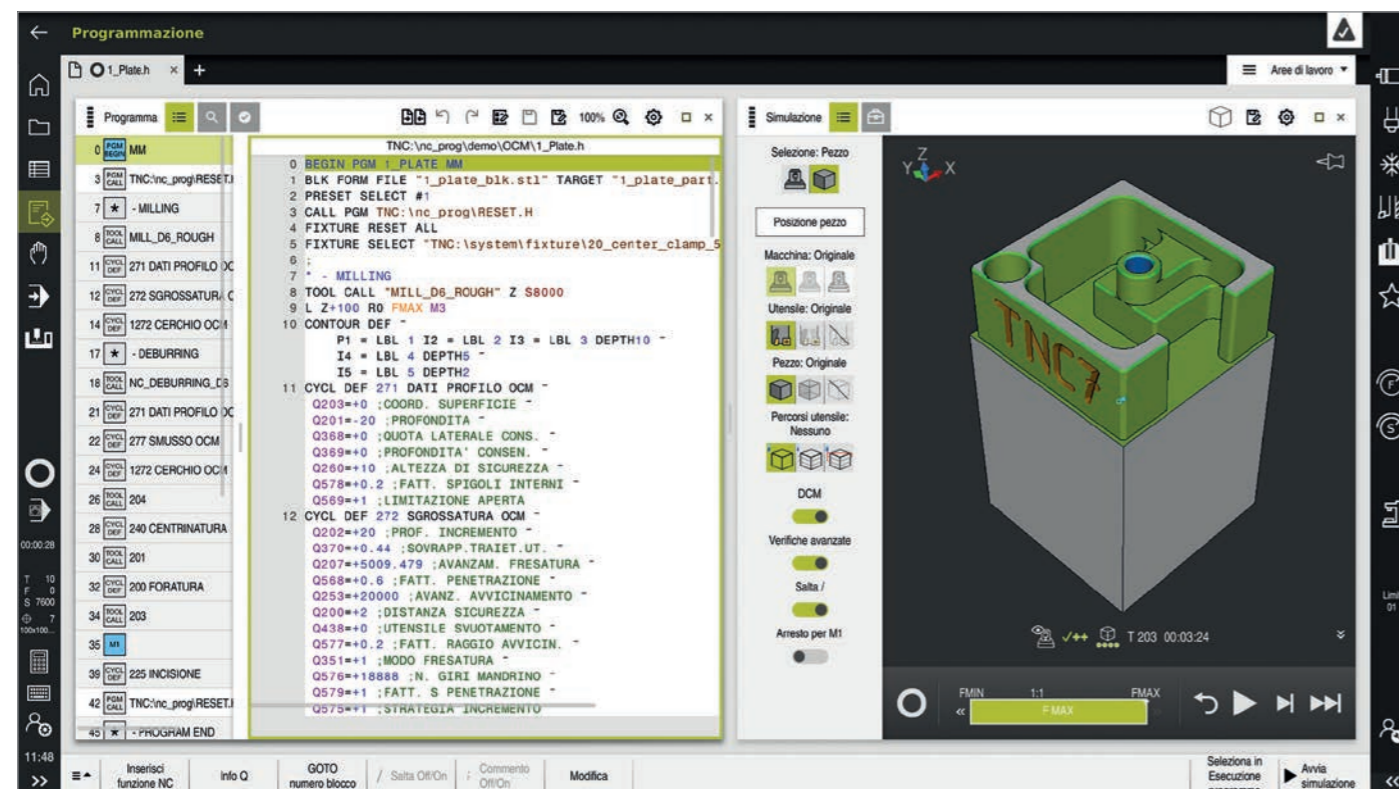
Il controllo numerico offre nella programmazione base la guida prodotti integrata TNCguide nelle versioni in lingua tedesca e inglese. La documentazione in altre lingue può essere scaricata gratuitamente dal sito web HEIDENHAIN nella cartella corrispondente.

La documentazione contiene esempi NC su diverse funzioni. Con l'ausilio di una funzione di copia è possibile acquisire nel programma NC questi esempi NC dalla documentazione.

TNC7 offre video tutorial che consentono di familiarizzare con l'interfaccia del controllo numerico, le funzioni e i comandi. Questi video brevi, descrittivi e istruttivi forniscono allo stesso tempo informazioni sulla terminologia. Utilizzando la denominazione corretta è possibile trovare più rapidamente le informazioni richieste nei manuali utente o nella guida prodotti integrata TNCguide.

I seguenti manuali utente sono contenuti nell'help system centralizzato:

- Configurazione ed esecuzione
- Programmazione e prova
- Cicli di lavorazione
- Cicli di misura per pezzo e utensile



TNCguide integrato nel controllo numerico, ad esempio in TNC7

dynamic  efficiency

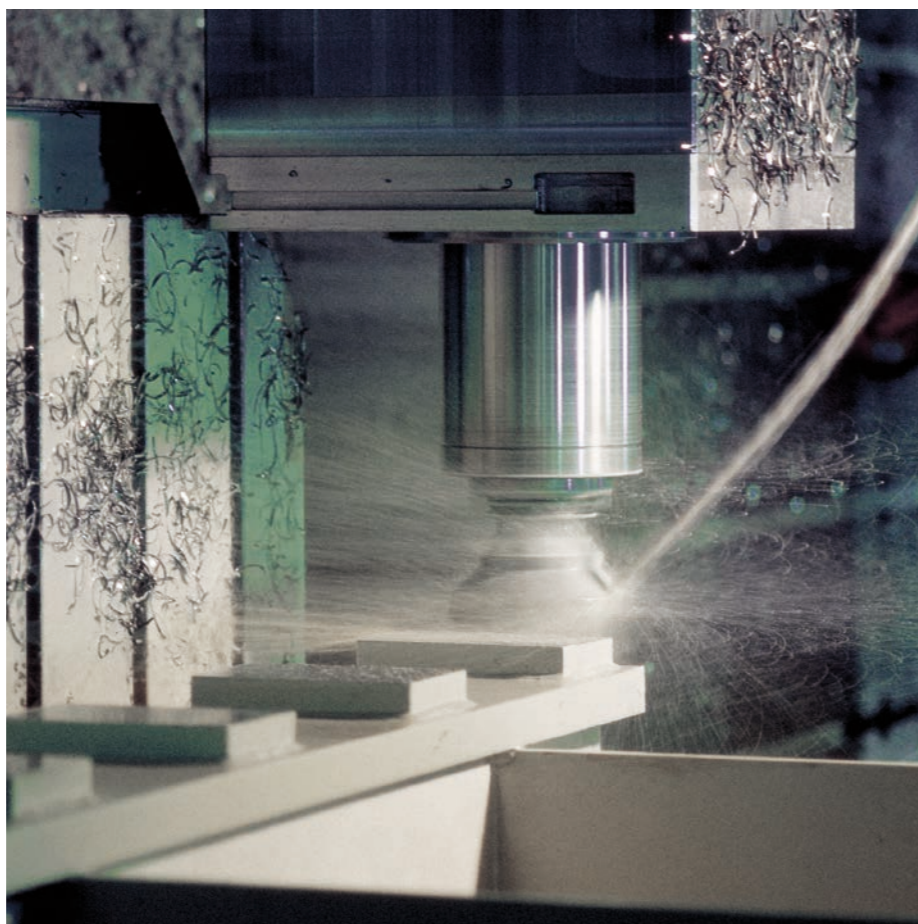
dynamic  efficiency

Con il termine **Dynamic Efficiency** HEIDENHAIN offre funzioni TNC innovative, che consentono all'utilizzatore di rendere più efficienti e più sicure le lavorazioni di sgrossatura a elevata asportazione di truciolo. Le funzioni software supportano così non solo l'attività dell'operatore, ma anche il processo produttivo incrementando la velocità, la stabilità e la prevedibilità dei processi – in altre parole, l'efficienza. Dynamic Efficiency consente di ottenere maggiori volumi di asportazione e quindi una maggiore produttività senza dover necessariamente ricorrere a utensili speciali. Si evita allo stesso tempo il sovraccarico degli utensili e quindi l'usura anticipata dei taglienti. Dynamic Efficiency permette di rendere più efficiente la produzione e incrementare così la sicurezza di processo.

**Dynamic Efficiency** comprende quattro funzioni software:

- **ACC** (Active Chatter Control)- Soppressione attiva delle vibrazioni che riduce le vibrazioni della macchina e consente maggiori profondità di passata
- **AFC** (Adaptive Feed Control)- Controllo adattativo dell'avanzamento che ottimizza automaticamente il valore di avanzamento
- **Fresatura trocoidale**- Funzione per la sgrossatura di scanalature e tasche salvaguardando l'utensile e la macchina
- **OCM** (Optimized Contour Milling) – Opzione per la lavorazione di tasche e isole a forma libera salvaguardando gli utensili con condizioni di processo costanti

Già ogni funzione offre da sola netti miglioramenti del processo di lavorazione. In particolare, la combinazione di queste funzioni TNC sfrutta ancora meglio il potenziale della macchina e dell'utensile e, allo stesso tempo, limita il sovraccarico meccanico. Anche condizioni di lavorazione variabili, quali ad esempio passate interrotte, differenti procedure di penetrazione nel materiale o il semplice svuotamento dimostrano che vale sicuramente la pena di utilizzarle. Nell'impiego pratico, si arriva ad aumentare nello stesso intervallo di tempo il volume dei trucioli tra il **20% e il 25%**.



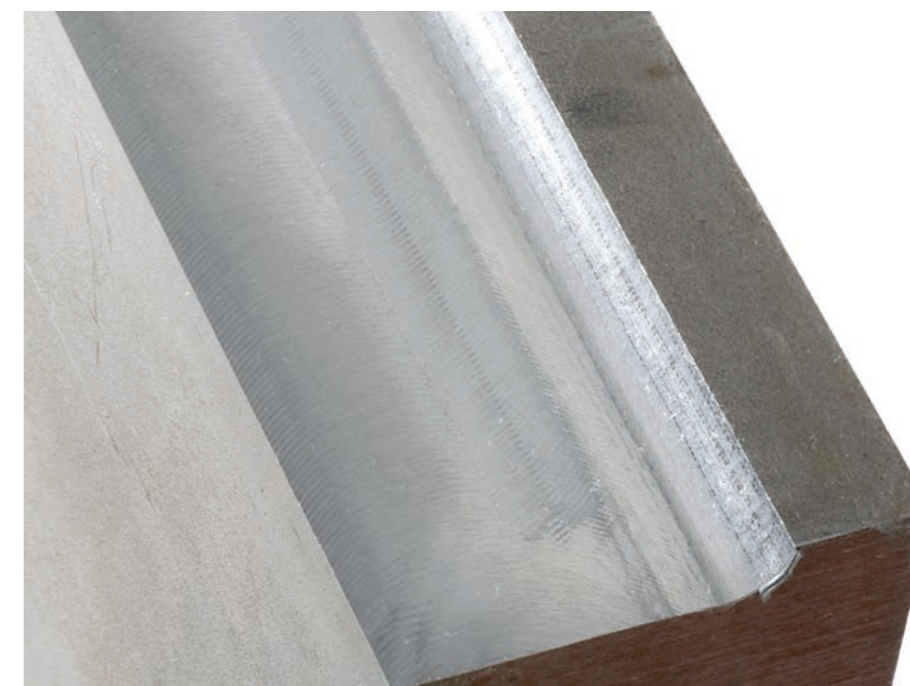
Durante la lavorazione di sgrossatura (fresatura di elevate prestazioni) si formano notevoli forze. A seconda della velocità dell'utensile e delle risonanze presenti nella macchina utensile e dei volumi dei trucioli (potenza di taglio in fresatura) possono formarsi delle cosiddette "vibrazioni". Tale fenomeno rappresenta per la macchina una sollecitazione considerevole. Sulla superficie del pezzo queste vibrazioni comportano rigature indesiderate. A causa delle vibrazioni l'utensile si usura inoltre maggiormente e in maniera irregolare, sino ad arrivare nei peggiori dei casi alla rottura.

Per ridurre l'incidenza delle vibrazioni di una macchina, HEIDENHAIN offre ora l'opzione ACC (Active Chatter Control), una efficiente funzione di regolazione. Per lavorazioni ad elevata asportazione di truciolo, l'impiego di questa funzione di regolazione si dimostra particolarmente positivo:

- migliori prestazioni di taglio,
- maggiore volume di asportazione nell'intervallo di tempo (fino al 25% e oltre),
- ridotte forze sull'utensile, quindi maggiore durata,
- minore sovraccarico della macchina.



Asportazione elevata del truciolo senza ACC



Asportazione elevata del truciolo con ACC



Oltre all'immissione della velocità di avanzamento per ogni blocco o ciclo, i controlli numerici HEIDENHAIN consentono da sempre di eseguire anche la correzione manuale in funzione della condizione effettiva della lavorazione intervenendo sul potenziometro di regolazione. Una operazione affidata alla specifica esperienza dell'operatore che presuppone, tra l'altro, anche la sua presenza.

Il controllo adattativo dell'avanzamento AFC (Adaptive Feed Control) regola automaticamente l'avanzamento traiettoria del TNC in funzione della relativa potenza del mandrino e di altri dati di processo. In un ciclo di apprendimento il TNC registra la potenza massima del mandrino. In una tabella si definiscono prima della lavorazione i valori limite da rispettare, entro i quali il TNC è in grado di influire in modalità "Regolazione" sull'avanzamento. Si possono predefinire diverse reazioni di sovraccarico, che anche il costruttore della macchina può configurare in modo flessibile.

Il controllo adattativo dell'avanzamento offre molti vantaggi.

**Sicurezza di processo**

Durante la lavorazione di sgrossatura con elevato volume di asportazione del truciolo si formano notevoli forze, che aumentano l'incidenza di danni agli utensili durante l'utilizzo. Se l'operatore non reagisce in tali casi con sufficiente rapidità, in quanto è ad esempio responsabile contemporaneamente di diverse macchine oppure la produzione non è presidiata, ne conseguono danni ingenti e costi elevati:

- complessi interventi di ripresa sul pezzo,
- danneggiamento irreparabile del pezzo,
- deterioramento del portautensili,
- fermo macchina per danni al mandrino.

Il monitoraggio continuo consente, infatti, di identificare con sicurezza l'incremento della potenza del mandrino dovuto all'usura dell'utensile o a placchette danneggiate, provvedendo alla sostituzione automatica con un utensile gemello.\* AFC previene con efficacia possibili danni conseguenti dovuti all'usura dell'utensile e incrementa la sicurezza di processo.

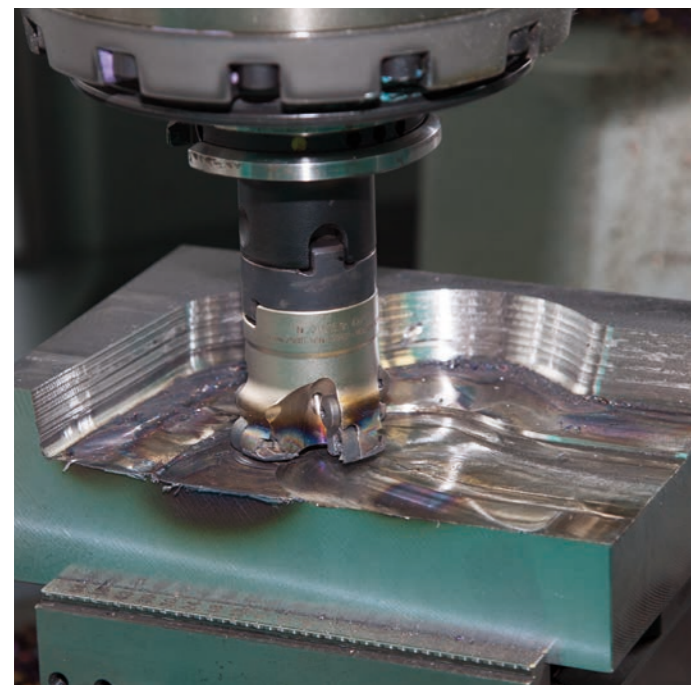
**Ottimizzazione dei tempi di lavorazione**

AFC regola l'avanzamento traiettoria del TNC in funzione della potenza assorbita dal mandrino. L'avanzamento viene incrementato nelle zone dove si trova minor materiale da asportare. Il tempo di lavorazione può essere in tal modo notevolmente ridotto.

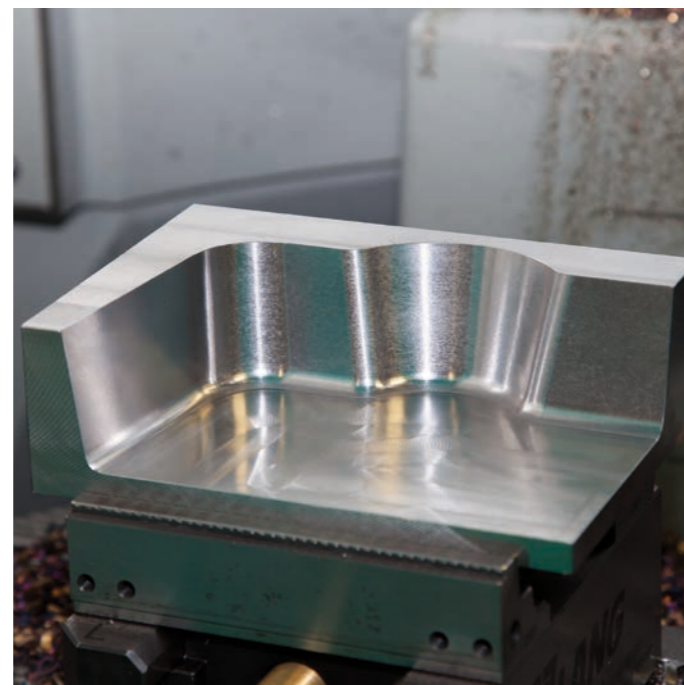
**Salvaguardia della meccanica della macchina**

Riducendo l'avanzamento al superamento della massima potenza impostata per il mandrino fino alla potenza di riferimento, si preserva la meccanica della macchina. Il mandrino principale è così efficacemente protetto contro il sovraccarico.

\* Questa funzione deve essere implementata sulla macchina da parte del costruttore.



Pezzo con danni conseguenti alla rottura della placchetta



Pezzo lavorato completamente, protetto con AFC



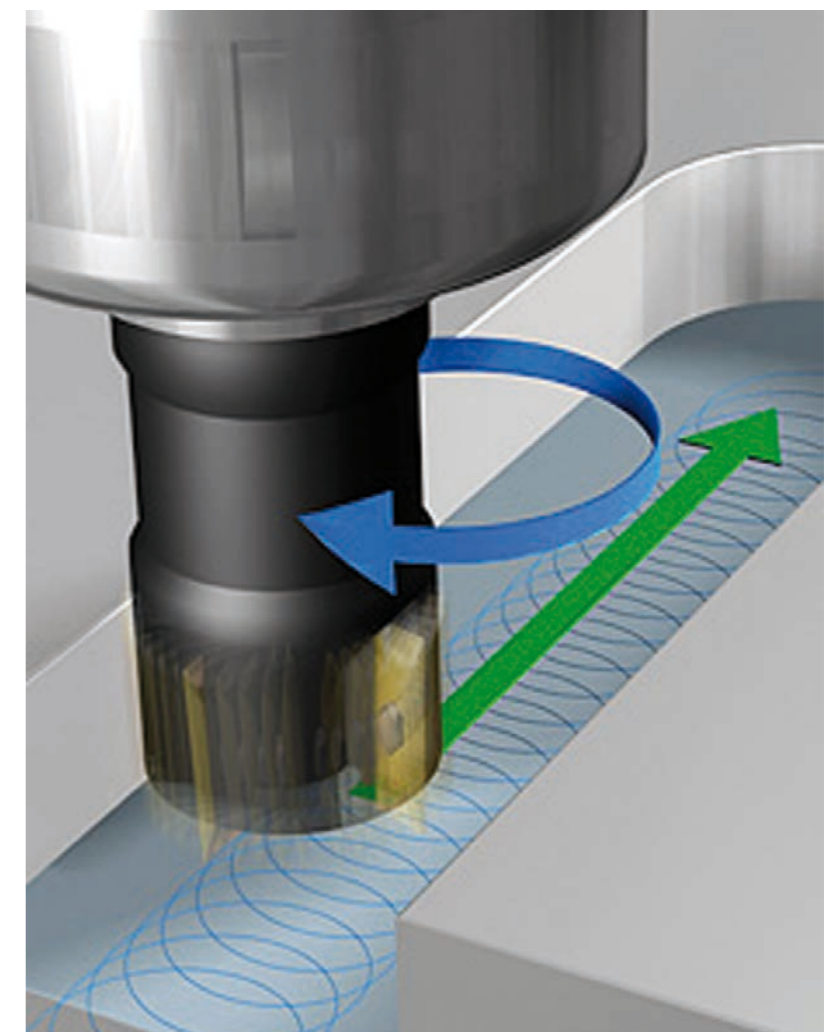
Lavorazioni complete di massima efficienza di scanalature qualsiasi rappresentano il vantaggio della fresatura trocoidale. La sgrossatura viene eseguita in tal caso con movimenti circolari che sono inoltre sovrapposti a un movimento in avanti lineare. Questa procedura è definita anche fresatura trocoidale. Viene impiegata in particolare per la fresatura di materiali altamente resistenti o temprati, dove per le elevate sollecitazioni di utensile e macchina sono possibili solo minime profondità di incremento.

Con la fresatura trocoidale è possibile lavorare adottando elevate profondità di taglio, poiché lo sforzo è uniformemente distribuito sull'utensile riducendone l'usura. Se si impiegano le frese a creatore, è invece possibile sfruttare l'intera lunghezza del tagliente. Si ottiene in questo modo un maggiore volume di trucioli per ogni dente. Penetrando nel materiale con movimenti circolari, l'utensile è sottoposto a minori forze radiali. Questo salvaguarda la meccanica della macchina e previene la comparsa di oscillazioni.

La scanalatura da realizzare viene descritta in un sottoprogramma come profilo sagomato. In un ciclo separato si definiscono le dimensioni della scanalatura nonché i dati di taglio. Il materiale residuo eventualmente non asportato può essere "eliminato" con una successiva passata di finitura.

I vantaggi in breve:

- possibile impiego dell'intera lunghezza del tagliente,
- maggiore volume di asportazione del truciolo nell'intervallo di tempo,
- salvaguardia della meccanica della macchina,
- minori vibrazioni,
- finitura integrata della parete laterale,
- migliore evacuazione dei trucioli.



## dynamic + efficiency

La redditività della produzione NC si basa essenzialmente sull'efficienza delle strategie di lavorazione. In particolare, i processi di sgrossatura presentano un potenziale elevato di ottimizzazione. Queste fasi di lavorazione occupano in effetti gran parte dei tempi di lavorazione complessivi.

Per la fresatura sicura con massima potenza di asportazione, i dati di taglio devono essere adattati in modo ottimale alle caratteristiche dell'utensile e del materiale del pezzo. **OCM** (Optimized Contour Milling) mette a disposizione a tale scopo un calcolatore dei dati di taglio che accede a un ampio database integrato dei materiali. I valori di taglio calcolati in automatico possono essere adattati in modo mirato con riferimento alla sollecitazione meccanica e termica dell'utensile. Le durate degli utensili possono essere così controllate con sicurezza anche in presenza di massima potenza di asportazione.

OCM consente di sgrossare tasche e isole a forma libera in modo sicuro e salvaguardando gli utensili con condizioni di processo molto costanti. I profili si programmano nel modo consueto direttamente in Klartext o con particolare praticità utilizzando l'opzione CAD Import. Il controllo numerico calcola quindi i movimenti complessi per condizioni di processo costanti. Per lo svuotamento, OCM considera aree vuote riducendo nettamente il tempo di lavorazione (da versione software NC 16).

### Vantaggi di OCM rispetto alla lavorazione tradizionale

- Ridotta sollecitazione termica dell'utensile
- Migliore evacuazione dei trucioli
- Condizioni di taglio uniformi (maggiori parametri di taglio e maggiore volume di asportazione del truciolo nell'intervallo di tempo)

### OCM incrementa la produttività con efficienza, affidabilità e facilità

- Programmazione di tasche e isole a forma libera in modalità idonea per l'officina
- Velocità di lavorazione nettamente più elevata
- Usura utensile notevolmente ridotta
- Più trucioli in meno tempo

L'opzione OCM offre pratici cicli per la sgrossatura e la finitura delle pareti laterali e del fondo.

OCM consente inoltre la smussatura e la sbavatura di profili. Vengono considerate esclusivamente le aree che possono essere lavorate senza pericolo di collisioni in base alla geometria del tagliente. Per la lavorazione di forme standard, OCM offre

Lavorazione tradizionale
S5000, F1200, $a_p$ : 5,5 mm
Sovrapposizione traiettoria: 5 mm
Tempo di lavorazione: 21 min 35 s

Utensile: fresa a candela VHM Ø 10 mm  
Materiale del pezzo: 1.4104

Lavorazione con OCM
S8000, F4800, $a_p$ : 22 mm
Sovrapposizione traiettoria: 1,4 mm
Tempo di lavorazione: 6 min 59 s

Utensile: fresa a candela VHM Ø 10 mm  
Materiale del pezzo: 1.4104

diverse figure che, in combinazione con altri cicli OCM, possono essere impiegate come tasca, isola o limitazione per la fresatura a spianare.

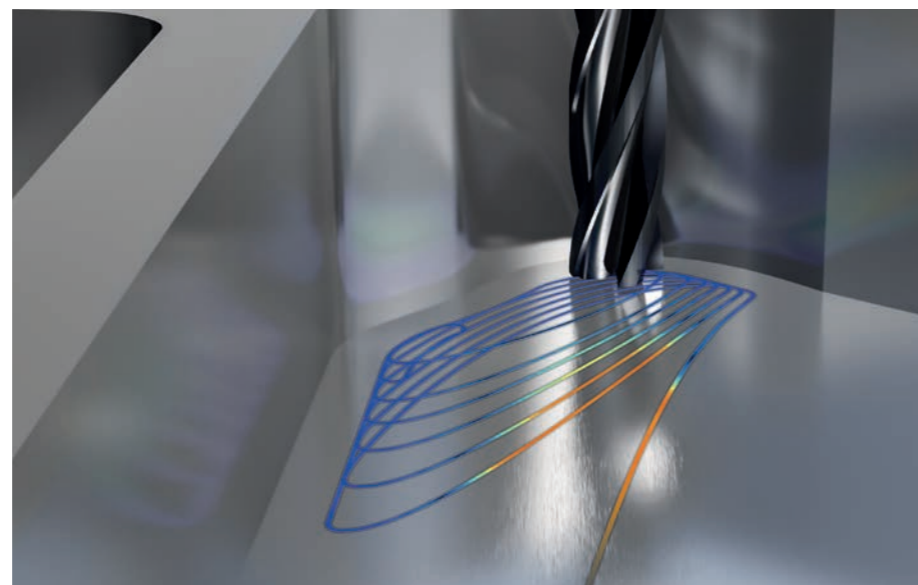
Per l'esempio di lavorazione illustrato di seguito è stato possibile ridurre di **3 volte** i tempi di produzione e l'usura dell'utensile.



Utensile dopo 2 pezzi



Utensile dopo 6 pezzi



### CAD Viewer

Con il CAD Viewer già integrato nella versione standard, i modelli CAD 3D e i disegni possono essere aperti direttamente su TNC7. Diverse opzioni di visualizzazione e funzioni per la tornitura e lo zoom consentono un controllo visivo dettagliato, completo di analisi, dei dati CAD utilizzati. Con il Viewer è possibile determinare anche valori di posizione del modello 3D. Basta scegliere un punto di riferimento qualsiasi nel disegno e selezionare gli elementi desiderati del profilo. Il CAD Viewer visualizza le coordinate degli elementi in una finestra per file dei seguenti formati:

- file Step (.STP e .STEP),
- file Iges (.IGS e .IGES),
- file DXF (.DXF),
- file STL (.STL).

### CAD Import (opzione 42)

Perché programmare ancora profili complessi quando si dispone già del disegno in formato DXF, STEP, STL o IGES? È infatti possibile estrarre da questi file CAD profili o posizioni di lavorazione, risparmiando così complesse operazioni di programmazione e prova, con la certezza che il profilo prodotto corrisponde esattamente al disegno del progettista.

L'estrazione delle informazioni di lavorazione direttamente da dati CAD offre ulteriori potenzialità, in particolare per la creazione di programmi NC con piano di lavoro ruotato. L'origine può essere definita anche con inclusa rotazione base 3D del modello 3D. Si può inoltre posizionare un punto zero con relativa rotazione 3D sul piano di lavoro ruotato.

Il piano di lavoro può essere salvato e caricato con la relativa trasformazione e il corrispondente comando PLANE nel programma NC. Sul piano di lavoro definito possono essere estratti profili e posizioni di lavorazione e caricati nel programma NC.

La selezione del profilo è un'operazione particolarmente agevole: basta selezionare un elemento qualsiasi. Non appena si seleziona il secondo elemento, il controllo numerico TNC identifica il senso di rotazione richiesto dall'operatore e avvia il rilevamento automatico del profilo. Il TNC definisce così automaticamente tutti gli elementi identificabili in modo univoco finché il profilo si chiude o si dirama, definendo così anche profili complessi in pochi passaggi. Il profilo selezionato può essere quindi semplicemente copiato dalla clipboard in un programma in Klartext esistente.





# Gestione digitale e universale delle commesse con Connected Machining



Anche le **posizioni di lavorazione** possono essere selezionate e memorizzate come file di punti, in particolare per acquisire le posizioni di foratura o i punti di partenza per la lavorazione di tasche. E ora questa operazione è particolarmente semplice: basta marcare un'area. Il TNC visualizza nella relativa finestra sovrapposta con funzione di filtraggio tutti i diametri delle punte che rientrano in tale campo. Spostando i limiti di filtraggio è possibile selezionare con semplicità i diametri desiderati e delimitare di conseguenza la selezione. La funzione di zoom e diverse impostazioni completano la funzionalità di CAD Import.

È inoltre possibile definire la risoluzione del programma da creare qualora si intenda impiegarlo in controlli numerici TNC meno recenti. Oppure si imposta la tolleranza di raccordo quando gli elementi del profilo non sono perfettamente adiacenti.

Possono essere definiti come origine i seguenti punti:

- punto iniziale, finale o centro di una retta,
- punto iniziale, finale o centro di un arco,
- passaggi tra i quadranti o centro di un cerchio,
- punto di intersezione tra due rette, anche nel relativo prolungamento,
- punti di intersezione tra retta e arco,
- punti di intersezione tra retta e cerchio.

Quando risultano diversi punti di intersezione tra gli elementi (ad esempio all'intersezione tra retta e cerchio), basta definire con un tocco il punto di intersezione da impiegare.

## Creazione di file STL (opzione)

L'opzione CAD Model Optimizer consente di generare file STL da modelli 3D. TNC7 crea una mesh di triangoli su un modello 3D aperto in CAD Viewer. Il modello iniziale viene semplificato compensando eventuali errori, ad esempio fori piccoli nel volume o autointersezioni delle superfici. TNC7 crea quindi un file STL da utilizzare per diverse funzioni di controllo. È ad esempio possibile riparare con semplicità file difettosi di attrezzatura di serraggio e attacchi utensili.

La perfetta funzionalità del trasferimento di dati contribuisce in misura determinante al successo aziendale. Per la trasmissione digitale, rapida e ineccepibile di informazioni è necessaria la comunicazione via e-mail e la disponibilità completa dei documenti elettronici di produzione o la trasmissione di dati ai sistemi di gestione ERP e di controllo centrale. Giacenze di magazzino per utensili e materiale grezzo, dati utensile, schemi di serraggio, dati CAD, programmi NC e procedure di controllo devono essere accessibili agli operatori della macchina nei diversi turni. La produzione economica richiede quindi una catena di processo efficiente e un controllo numerico collegato in rete.

TNC7 con il pacchetto di funzioni **Connected Machining** si integra con flessibilità nella catena di processo e supporta l'operatore al fine di ottimizzare il trasferimento di dati all'interno dell'azienda. Perché non sfruttare anche in officina tutte le informazioni disponibili in azienda?

**Connected Machining** consente la gestione digitale e universale delle commesse di produzione garantendo:

- condivisione dei dati semplificata,
- flussi ottimizzati,
- processi trasparenti.

## TNC7 in rete

Con le funzioni di **Connected Machining** TNC7 può essere integrato nella rete aziendale per collegare tramite il controllo numerico l'officina ai PC e ad altri supporti dati dei reparti:

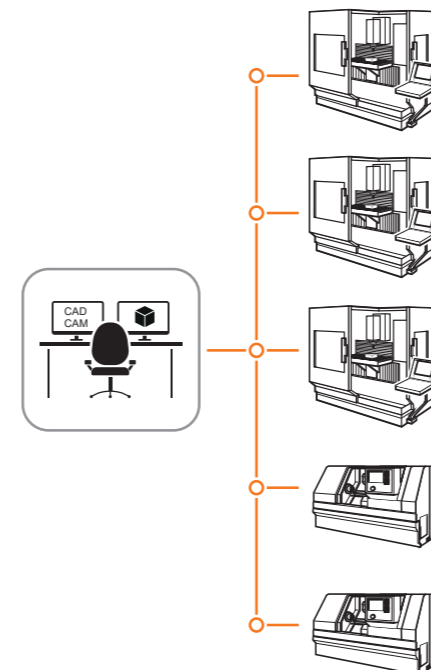
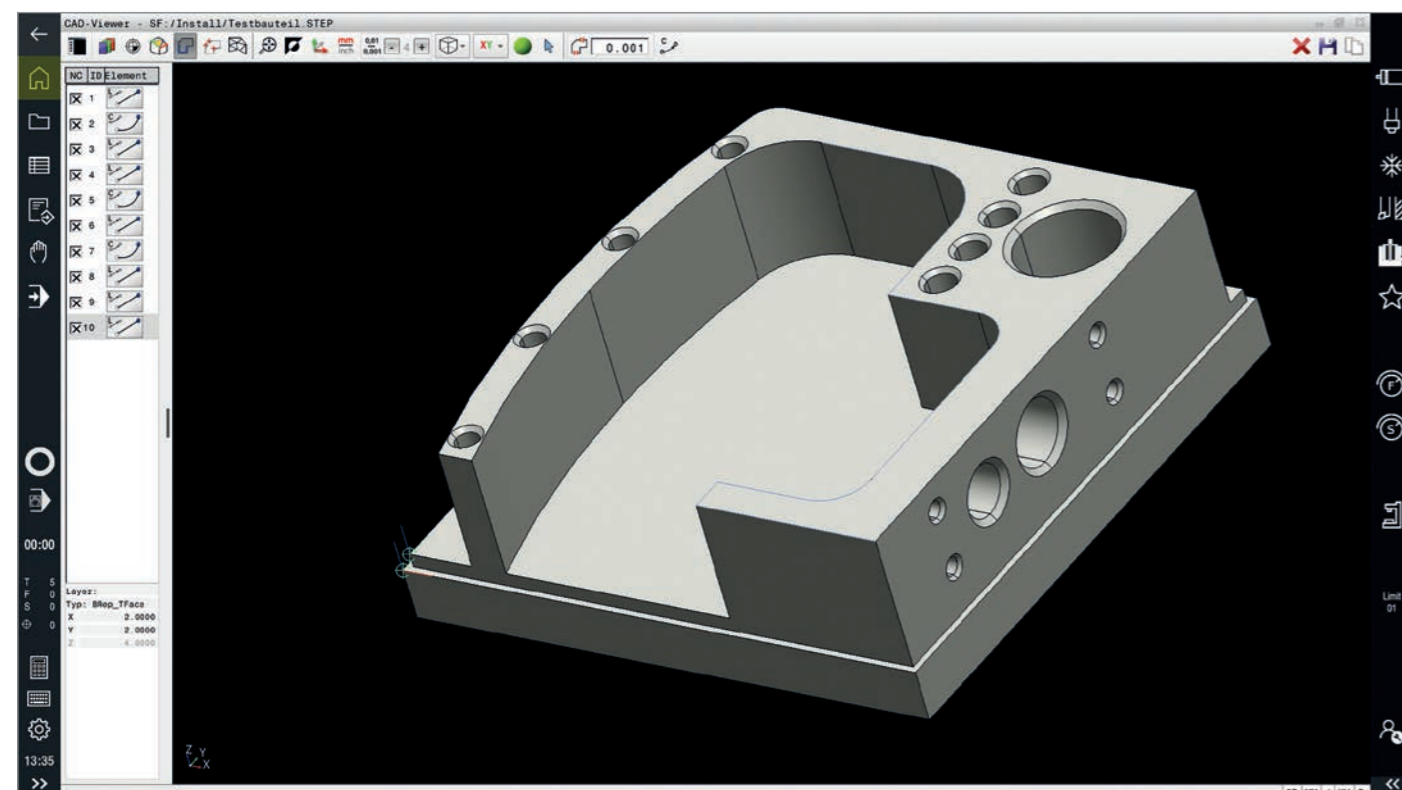
- progettazione,
- programmazione,
- simulazione,
- pianificazione,
- produzione.

TNC7 è dotato, già nella versione base, di due interfacce dati Gigabit Ethernet di ultima generazione. TNC7 comunica con i server NFS e le reti Windows senza alcun software supplementare utilizzando il protocollo TCP/IP. La velocità di trasmissione dei dati raggiunge 1.000 Mbit/s garantendo brevissimi tempi di trasferimento. TNC7 offre quindi i migliori presupposti tecnici per **Connected Machining**, la connessione in rete del controllo numerico in officina con tutti i reparti aziendali coinvolti nella produzione.

## Funzionalità standard

TNC7 dispone, già nella versione standard, di applicazioni per impiegare i dati trasmessi tramite il collegamento di rete standard al controllo numerico. PDF Viewer o il web browser Mozilla Firefox permettono di implementare la forma più semplice di **Connected Machining** per accedere ai dati del processo produttivo direttamente sul controllo numerico. È possibile impiegare sistemi di archiviazione o ERP web based e accedere alla casella di posta elettronica. Gli altri formati di file elencati di seguito, ad esempio, possono essere aperti direttamente su TNC7:

- file di testo e PDF,
- file grafici con estensione .gif, .bmp, .jpg, .png,
- file di tabelle con estensione .xls, .xlsx, .odv, .csv,
- file html .htm, .html, .chm
- e molti altri



## connected + machining

### Trasferimento dei dati

Una soluzione avanzata di gestione digitale e universale delle commesse nell'ambito di **Connected Machining** è rappresentata dal software per PC gratuito **TNCremo**. Impiegando questo software è possibile, sempre tramite Ethernet, trasferire in entrambe le direzioni programmi di lavorazione e tabelle pallet memorizzati esternamente.

Con il potente software per PC **TNCremoPlus** è possibile trasferire su PC, tramite la funzione LiveScreen, anche le videate del controllo numerico.

### Dati delle commesse

L'opzione **133 REMOTE DESKTOP MANAGER** consente di comandare un PC con Windows da TNC7. L'operatore può accedere direttamente dal controllo numerico ai sistemi EDP della catena di processo e adottare processi di attrezzaggio notevolmente più efficienti eliminando i lenti trasferimenti tra macchina e ufficio. Disegni tecnici, dati CAD, programmi NC, dati utensili, istruzioni operative, distinte di equipaggiamento e informazioni di magazzino sono disponibili in formato digitale sulla macchina. Le e-mail possono essere inviate e ricevute senza problemi. Semplicemente premendo un tasto sul pannello di comando della macchina è possibile commutare con praticità dallo schermo del controllo numerico all'interfaccia del PC con Windows. Il PC con Windows può essere un computer della rete locale o un PC industriale (IPC) installato a bordo macchina.

### Dati dettagliati per un'organizzazione ottimale della produzione

HEIDENHAIN DNC permette il collegamento delle macchine esistenti ad applicazioni industriali basate su Windows. Anche controlli TNC meno recenti, come TNC 426/430 o iTNC530, possono essere così collegati ai moderni sistemi di gestione ERP o di controllo della produzione. RemoTools SDK consente di collegare le proprie applicazioni ai controlli numerici TNC oppure acquisire un'applicazione DNC compatibile.

### Monitoraggio e gestione in base alle applicazioni

Una comunicazione efficiente, sicura e digitale presuppone componenti standardizzati, modelli di informazioni adeguati alle applicazioni e il rispetto delle direttive di sicurezza IT in vigore. **HEIDENHAIN OPC UA NC Server** offre un'interfaccia basata su OPC UA per controlli numerici HEIDENHAIN. Con questa tecnologia di comunicazione standardizzata a livello internazionale e ampiamente diffusa, le macchine possono essere collegate con rapidità e semplicità al sistema IT di produzione. Per integrare nuove funzioni in minor tempo sono disponibili le informazioni predisposte

in modo adeguato all'applicazione che consentono di semplificare notevolmente le operazioni di programmazione e configurazione.

- **Sicurezza IT corrente:** autenticazione, autorizzazione e crittografia
- **Semplicità:** configurazione guidata della connessione
- **Orientamento all'applicazione:** soluzione customizzata in base ai requisiti delle moderne applicazioni industriali
- **Standardizzazione:** OPC UA è la tecnologia di comunicazione raccomandata per l'Industria 4.0
- **Autonomia:** libera scelta di sistema operativo e toolkit
- **Ambiente di prova virtuale:** stazione di programmazione HEIDENHAIN gratuita
- **Possibilità di ampliamento da parte del costruttore della macchina:** per consentire l'accesso a sensori, gruppi o valori aggiuntivi da programmi PLC, il costruttore della macchina può ampliare HEIDENHAIN OPC UA NC Server.



Il software StateMonitor rileva gli stati delle macchine durante la produzione e li visualizza. Con l'analisi di dati rilevanti (come stato macchina aggiornato, messaggi della macchina, posizioni di regolazione e cronistoria), StateMonitor documenta il grado di utilizzo della macchina. Sulla base dei dati raccolti, StateMonitor indica inoltre le possibili ottimizzazioni. I fermi macchina e i tempi di attrezzaggio possono essere commentati dall'operatore per evidenziare margini di ottimizzazione sia a livello di macchina sia a livello organizzativo. Sulla base di segnali e stati della macchina combinabili e personalizzabili, con la funzione Messenger StateMonitor informa via e-mail l'operatore competente.

StateMonitor rileva e visualizza le seguenti informazioni delle macchine interconnesse:

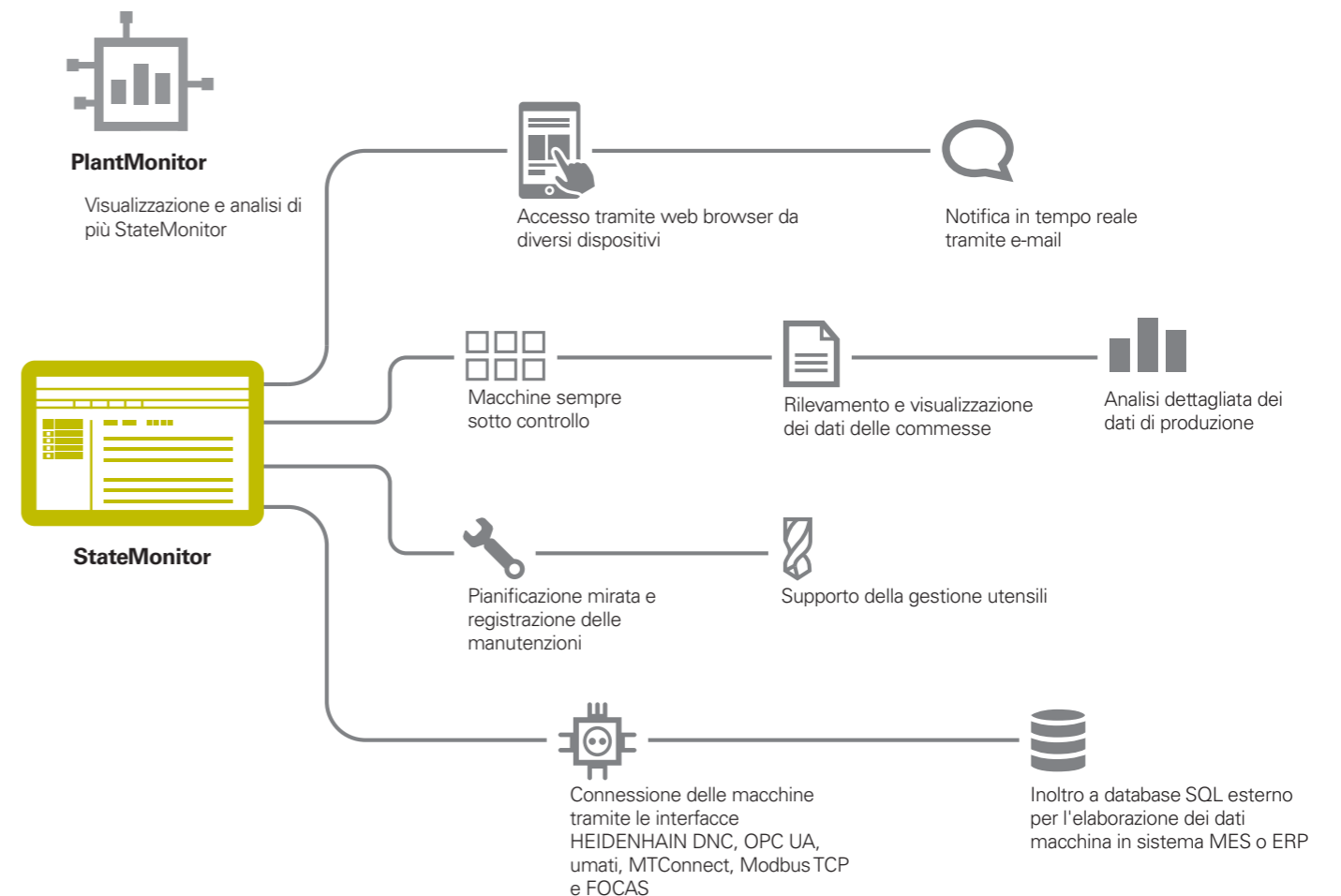
- modalità operative,
- posizioni di regolazione (mandrino, rapido e avanzamento),
- stato e nome del programma, eventualmente sottoprogrammi,
- tempo di esecuzione del programma,
- numero SIK e versione software,
- allarmi macchina.

Supporto attivo per la pianificazione della produzione con ampie funzioni per il rilevamento dei dati delle commesse:

- creazione e assegnazione di commesse,
- avvio e completamento di commesse,
- registrazione di tempi di attrezzaggio e interruzioni,
- memorizzazione di dati commessa aggiuntivi, ad esempio numero di pezzi finiti.

StateMonitor prevede la connessione alle macchine con controlli numerici differenti e supporta i protocolli del tipo HEIDENHAIN DNC, OPC UA, MTConnect e Modbus TCP.

Per ulteriori informazioni mettersi in contatto con HEIDENHAIN.



## Misurazione di pezzi

Attrezzaggio, selezione origine e misurazione con sistemi di tastatura digitali

I sistemi di tastatura pezzo\* HEIDENHAIN contribuiscono a ridurre i costi in officina e per le produzioni in serie: le funzioni di allineamento, misurazione e controllo sono automatizzate in combinazione ai cicli di tastatura di TNC7.

Lo stilo del sistema di tastatura digitale TS viene deflesso al raggiungimento della superficie di un pezzo, generando un segnale di commutazione che, a seconda del tipo, viene trasmesso al controllo numerico tramite cavo o con trasmissione a infrarossi.

I sistemi di tastatura vengono montati direttamente nel portautensili. A seconda del tipo di macchina i sistemi di tastatura possono essere dotati di diversi coni di serraggio. Gli stili di tastatura, con sfere in rubino, sono disponibili in diversi diametri e lunghezze.

\* La macchina e il TNC devono essere predisposti dal costruttore della macchina.



TS 460

### Per ulteriori informazioni:

Descrizioni dettagliate dei sistemi di tastatura pezzo sono disponibili in Internet all'indirizzo [www.heidenhain.it](http://www.heidenhain.it) oppure nel catalogo *Sistemi di tastatura per macchine utensili*.

### Sistemi di tastatura con cavo

Per macchine con cambio utensili manuale come pure per rettificatrici e torni: TS 260

- Collegamento cavo assiale o radiale
- Elevata accuratezza

### Sistemi di tastatura senza cavo

Per macchine con cambio utensili automatico: TS 460

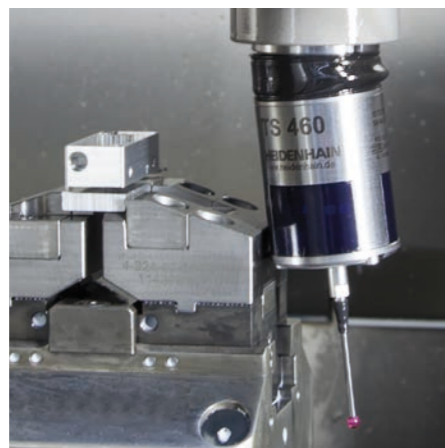
- Sistema di tastatura standard per trasmissione via radio e a infrarossi
- Dimensioni compatte
- Modalità di risparmio energetico
- Protezione anticollisione opzionale
- Disaccoppiamento termico

TS 642

- Attivazione tramite interruttore nel cono di fissaggio
- Trasmissione a infrarossi

TS 760

- Elevata accuratezza
- Elevata ripetibilità
- Ridotte forze di tastatura
- Trasmissione via radio o a infrarossi



TS 460 con protezione anticollisione

### Unità di trasmissione e ricezione

La trasmissione via radio o a infrarossi si configura tra il sistema di tastatura TS o TT e l'unità di trasmissione/ricezione SE: SE 660

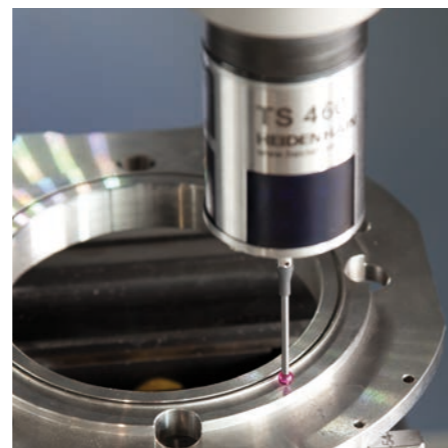
- Per trasmissione via radio o a infrarossi (tecnologia ibrida)
- SE comune per TS 460 e TT 460

SE 661

- Per trasmissione via radio o a infrarossi (tecnologia ibrida)
- SE comune per TS 460 e TT 460
- Funzionalità EnDat per la trasmissione di stato di commutazione, informazioni diagnostiche e supplementari



SE 660



## Misurazione di utensili

Rilevamento di lunghezza, raggio e usura direttamente sulla macchina

Determinante per una qualità di produzione costantemente elevata è naturalmente l'utensile. È pertanto indispensabile rilevare esternamente le dimensioni dell'utensile e controllarne regolarmente l'usura, la rottura e la forma dei singoli taglienti. Per la misurazione di utensili HEIDENHAIN offre i sistemi di tastatura utensile digitali TT.

I sistemi vengono montati direttamente nell'area di lavoro della macchina e consentono di misurare gli utensili prima di procedere alla lavorazione o durante eventuali pause.

I **sistemi di tastatura utensile TT** rilevano la lunghezza e il raggio dell'utensile. Per la tastatura dell'utensile rotante o fermo, ad esempio per la misurazione di singoli taglienti, il disco viene deflesso e viene inviato un segnale di commutazione al controllo numerico TNC7.

**TT 160** funziona con trasmissione del segnale via cavo, mentre **TT 460** vanta una trasmissione via radio o a infrarossi. Per tale motivo è particolarmente indicato per l'impiego su tavole rotanti e orientabili.

Per non delimitare l'area di lavoro e per evitare collisioni, il sistema di tastatura TT deve essere nel frattempo rimosso dalla macchina. La nuova base magnetica del sistema di tastatura ha tre punti di appoggio e una vite di riferimento. Il sistema deve essere calibrato soltanto alla prima messa in servizio e il sistema di tastatura può essere smontato e reinstallato con una sola operazione. I vantaggi in sintesi

- Rapida installazione senza ricalibrazione
- Base ribassata
- Stessa accuratezza del montaggio permanente



TT 460

### Per ulteriori informazioni:

Descrizioni dettagliate dei sistemi di tastatura utensile sono disponibili in Internet all'indirizzo [www.heidenhain.it](http://www.heidenhain.it) oppure nel catalogo *Sistemi di tastatura per macchine utensili*.



## Posizionamento con il volantino elettronico

### Spostamento preciso degli assi

Per il piazzamento del pezzo gli assi possono essere traslati in manuale con i tasti di movimento assi. Questa operazione risulta sicuramente più semplice e precisa utilizzando i volantini elettronici HEIDENHAIN.

I volantini spostano le slitte assiali ruotando la manopola presente sul volantino stesso. Per garantire una traslazione particolarmente precisa è possibile impostare gradualmente il percorso a ogni giro del volantino.

#### Volantino da incasso

Il volantino HR 130 da incasso HEIDENHAIN può essere integrato nella pulsantiera della macchina o montato in un altro punto della stessa.

#### Volantini portatili

I volantini portatili HR 510, HR 520 e HR 550 sono particolarmente indicati quando è necessario avvicinarsi alla zona di lavoro della macchina. I tasti di movimento degli assi e determinati tasti funzione sono integrati nello chassis: ovunque ci si trovi è possibile predisporre la macchina o variare in ogni momento gli assi da traslare. HR 550 è un volantino con trasmissione via radio, particolarmente indicato per l'impiego su macchine di grandi dimensioni. Quando il volantino non è più necessario, basta semplicemente attaccarlo alla macchina mediante magneti integrati.

#### Funzionalità estesa di HR 520 e HR 550

- Avanzamento al giro selezionabile
- Visualizzazione di modalità operativa, valore reale di posizione, avanzamento, offset volantino e velocità mandrino programmati, messaggio di errore
- Potenzimetri di regolazione per avanzamento, offset volantino e velocità mandrino
- Selezione degli assi tramite tasti e softkey
- Tasti per lo spostamento in continuo degli assi
- Tasto di arresto d'emergenza
- Conferma posizione reale
- Start/Stop NC
- Mandrino On/Off
- Softkey per funzioni macchina definite dal costruttore della macchina



HR 550



## Panoramica Funzioni utente

Funzione utente	Standard	Opzione	
<b>Breve descrizione</b>	✓	0-7 77 78	versione base: 3 assi e mandrino controllato nel complesso 14 assi NC aggiuntivi o 13 assi NC aggiuntivi più 2° mandrino regolazione digitale di corrente e velocità
<b>Programmazione</b>	✓ ✓	42	in Klartext HEIDENHAIN programmazione grafica dei profili e salvataggio del programma in Klartext caricamento di profili o posizioni di lavorazione da file CAD (STP, IGS, DXF) e memorizzazione come programma in Klartext oppure tabelle di punti
<b>Dati di posizione</b>	✓ ✓ ✓		posizioni nominali per rette e cerchi in coordinate cartesiane o polari quote assolute o incrementali visualizzazione e immissione in mm o in pollici
<b>Correzioni utensile</b>	✓ ✓	9	raggio e lunghezza utensile nel piano di lavoro calcolo preventivo del profilo con compensazione raggio fino a 99 blocchi (M120) compensazione raggio utensile tridimensionale per successiva modifica di dati utensile, senza dover eseguire nuovi calcoli per il programma
<b>Tabelle utensili</b>	✓		più tabelle utensili con un numero qualsiasi di utensili
<b>Dati di taglio</b>	✓	167	calcolo automatico di numero di giri mandrino, velocità di taglio, avanzamento al dente e avanzamento al giro OCM: calcolo automatico di sovrapposizione traiettoria, avanzamento fresatura, velocità mandrino, modo fresatura, incremento laterale, velocità di taglio, volume di asportazione del truciolo, raffreddamento consigliato
<b>Velocità traiettoria costante</b>	✓ ✓		referita alla traiettoria del centro utensile referita al tagliente dell'utensile
<b>Funzionamento parallelo</b>	✓		creazione del programma con supporto grafico durante l'esecuzione di un altro programma
<b>Lavorazione 3D</b>	✓	9 9 9 9 9 92	movimento particolarmente uniforme compensazione utensile 3D mediante vettore normale alla superficie modifica di posizione della testa orientabile con il volantino elettronico durante l'esecuzione del programma; posizione invariata della punta dell'utensile (TCPM = Tool Center Point Management) utensile perpendicolare al profilo compensazione raggio utensile perpendicolare alla direzione utensile asse utensile virtuale compensazione raggio utensile 3D
<b>Lavorazione su tavola rotante</b>		8 8	programmazione di profili sullo sviluppo di un cilindro avanzamento in mm/min



## Accessori

Funzione utente	Standard	Opzione	
<b>Simulazione</b> Tipi di visualizzazione	✓ ✓ ✓ ✓		simulazione grafica della lavorazione, anche durante l'esecuzione di un altro programma vista dall'alto/rappresentazione su sei o più piani/simulazione grafica 3D, anche con piano di lavoro ruotato/grafica a linee 3D ingrandimento di dettagli vista in sezione
<b>Tempi di lavorazione</b>	✓ ✓		calcolo dei tempi di lavorazione in modalità "Programmazione" e nell'area di lavoro "Simulazione" visualizzazione dei tempi di lavorazione effettivi in esecuzione programma
<b>Riposizionamento sul profilo</b>	✓ ✓		lettura blocchi fino a un qualsiasi blocco del programma e raggiungimento della posizione nominale calcolata per proseguire la lavorazione interruzione del programma, allontanamento dal profilo e riposizionamento
<b>Gestione origini</b>	✓		una tabella per memorizzare un numero qualsiasi di origini
<b>Tabelle origini</b>	✓		più tabelle origini per memorizzare origini riferite al pezzo
<b>Tabelle pallet</b>	✓	154	tabelle pallet (con numero a piacere di voci per la selezione di pallet, programmi NC e origini) con possibilità di esecuzione orientata al pezzo pianificazione del workflow di produzione direttamente in Batch Process Manager
<b>Cicli di tastatura</b>	✓ ✓ ✓ ✓	48 50/158	calibrazione del sistema di tastatura compensazione manuale o automatica della posizione inclinata del pezzo definizione origine manuale o automatica misurazione automatica di pezzi e utensili KinematicsOpt: calibrazione automatica e ottimizzazione della cinematica della macchina ciclo per misurazione utensile per tornire
<b>Assi secondari paralleli</b>	✓ ✓ ✓		compensazione movimento dell'asse secondario U, V, W tramite asse principale X, Y, Z visualizzazione dei movimenti di traslazione degli assi paralleli nell'indicazione di posizione del relativo asse principale (visualizzazione somma) definizione di assi principali e secondari nel programma NC per l'esecuzione su macchine con diversa configurazione
<b>Lingue di dialogo</b>	✓		inglese, tedesco, ceco, francese, italiano, spagnolo, portoghese, svedese, danese, finlandese, olandese, polacco, ungherese, russo (cirillico), cinese (tradizionale, semplificato), sloveno, slovacco, norvegese, coreano, turco, rumeno
<b>CAD Viewer</b>	✓		visualizzazione di formati di dati CAD standardizzati su TNC

Accessori	
<b>Volantini elettronici</b>	<ul style="list-style-type: none"> <li>• <b>HR 510/ HR 520:</b> volantini portatili</li> <li>• <b>HR 550:</b> volantino radio portatile</li> <li>• <b>HR 130:</b> volantino da incasso</li> </ul>
<b>Misurazione di pezzi</b>	<ul style="list-style-type: none"> <li>• <b>TS 260:</b> sistema di tastatura pezzo con collegamento via cavo</li> <li>• <b>TS 460/TS 760:</b> sistemi di tastatura pezzo con trasmissione via radio e a infrarossi</li> <li>• <b>TS 642:</b> sistema di tastatura pezzo con trasmissione a infrarossi</li> </ul>
<b>Misurazione di utensili</b>	<ul style="list-style-type: none"> <li>• <b>TT 160:</b> sistema di tastatura utensile digitale</li> <li>• <b>TT 460:</b> sistema di tastatura utensile con trasmissione via radio e a infrarossi</li> </ul>
<b>Software per PC</b>	<ul style="list-style-type: none"> <li>• <b>RemoteAccess:</b> software per diagnostica, monitoraggio e comando a distanza</li> <li>• <b>CycleDesign:</b> software per la creazione di una struttura a cicli personalizzata</li> <li>• <b>TNCremo:</b> software per la trasmissione dati, fornito a titolo gratuito</li> <li>• <b>TNCremoPlus:</b> software per la trasmissione dati con funzione LiveScreen</li> <li>• <b>StateMonitor:</b> software per rilevamento, analisi e visualizzazione di dati macchina</li> </ul>

# Opzioni

Numero opzione	Opzione	Da software NC 81762x-	ID	Descrizione
0 1 2 3 4 5 6 7	Additional Axis 1 Additional Axis 2 Additional Axis 3 Additional Axis 4 Additional Axis 5 Additional Axis 6 Additional Axis 7 Additional Axis 8	16	354540-01 353904-01 353905-01 367867-01 367858-01 370291-01 370292-01 370293-01	Circuiti di regolazione supplementari da 1 a 8
8	Advanced Function Set 1	16	617920-01	<b>Lavorazione su tavola rotante</b> <ul style="list-style-type: none"> <li>programmazione di profili sullo sviluppo di un cilindro</li> <li>avanzamento in mm/min</li> </ul> <b>Interpolazione:</b> circolare su 3 assi con piano di lavoro ruotato <b>Conversione coordinate:</b> rotazione del piano di lavoro, funzione PLANE
9	Advanced Function Set 2	16	617921-01	<b>Interpolazione:</b> lineare su > 4 assi (versione soggetta a licenza Export) <b>Lavorazione 3D</b> <ul style="list-style-type: none"> <li>compensazione utensile 3D mediante vettore normale alla superficie</li> <li>modifica di posizione della testa orientabile con il volantino elettronico durante l'esecuzione del programma; posizione invariata della punta dell'utensile (TCPM = Tool Center Point Management)</li> <li>utensile perpendicolare al profilo</li> <li>compensazione raggio utensile perpendicolare alla direzione utensile</li> <li>asse utensile virtuale</li> </ul>
18	HEIDENHAIN DNC	16	526451-01	Comunicazione con applicazioni PC esterne tramite componenti COM
40	DCM Collision	16	526452-01	Controllo anticollisione dinamico DCM Monitoraggio da parte del controllo numerico dei corpi di collisione definiti per tutti i movimenti macchina
42	CAD Import	16	526450-01	importazione di profili da modelli 2D e 3D (ad esempio STEP, IGES, DXF)
44	Global PGM Settings	16	576057-01	Impostazioni globali di programma
45	AFC Adaptive Feed Control	16	579648-01	Controllo adattativo dell'avanzamento
46	Python OEM Process	16	579650-01	Esecuzione di applicazioni Python
48	KinematicsOpt	16	630916-01	Cicli di tastatura per la calibrazione automatica di assi rotativi
49	Double Speed Axes	16	632223-01	Brevi tempi ciclo dei circuiti di regolazione per applicazione con motore diretto
50	Turning	16	634608-01	Funzioni di tornitura: <ul style="list-style-type: none"> <li>gestione utensili per tornitura</li> <li>compensazione del raggio del tagliente</li> <li>commutazione fresatura/tornitura</li> <li>elementi del profilo specifici di tornitura</li> <li>pacchetto di cicli di tornitura</li> </ul>
52	KinematicsComp	16	661879-01	Compensazione di errori spaziali di assi rotativi e lineari (versione soggetta a licenza Export)
56 - 61	HEIDENHAIN OPC UA NC Server	16	1291434-01 a-06	Interfaccia sicura e stabile per la connessione di moderne applicazioni industriali. Massima semplicità grazie all'impiego di concezioni standardizzate. Ciascuna delle 6 opzioni SIK abilita tramite certificato dell'applicazione una relativa connessione OPC UA in entrata

Numero opzione	Opzione	Da software NC 81762x-	ID	Descrizione
77	4 Additional Axes	16	634613-01	4 circuiti di regolazione supplementari
78	8 Additional Axes	16	634614-01	8 circuiti di regolazione supplementari
92	3D-Tool Comp	16	679678-01	Compensazione raggio utensile 3D (solo con opzione software Advanced Function Set 2)
93	Extended Tool Management	16	676938-01	Gestione utensile estesa <ul style="list-style-type: none"> <li>schema di attrezzaggio (lista di tutti gli utensili del programma NC)</li> <li>sequenza impiego T (sequenza di tutti gli utensili che possono essere utilizzati nel programma)</li> </ul>
96	Advanced Spindle Interpolation	16	751653-01	Funzione ausiliaria per un asse mandrino interpolato <ul style="list-style-type: none"> <li>Tornitura in interpolazione</li> <li>Tornitura in interpolazione finitura profilo</li> </ul>
131	Spindle Synchronism	16	806270-01	Sincronizzazione di due o più mandrini
133	Remote Desk. Manager	16	894423-01	Visualizzazione e comando remoto di computer esterni (ad esempio PC con Windows)
135	Synchronizing Functions	16	1085731-01	Sincronizzazione estesa di assi e mandrini
140	DCM v2	16	1353266-01	Controllo anticollisione dinamico DCM Versione 2 con allineamento dell'attrezzatura di serraggio con guida grafica <ul style="list-style-type: none"> <li>comprende tutte le funzioni dell'opzione software 40 (Controllo anticollisione dinamico DCM)</li> </ul>
141	Cross Talk Comp.	16	800542-01	CTC: compensazione di errori di posizione di assi accoppiati
142	Pos. Adapt. Control	16	800544-01	PAC: adattamento dei parametri di regolazione in funzione della posizione
143	Load Adapt. Control	16	800545-01	LAC: adattamento dei parametri di regolazione in funzione del carico
144	Motion Adapt. Control	16	800546-01	MAC: adattamento dei parametri di regolazione in funzione del movimento
145	Active Chatter Control	16	800547-01	ACC: soppressione attiva delle vibrazioni
146	Machine Vibration Control	16	800548-01	Smorzamento delle vibrazioni della macchina per migliorare la superficie del pezzo. Machine Vibration Control (MVC) comprende le seguenti funzioni: <ul style="list-style-type: none"> <li>Active Vibration Damping (AVD): smorzamento attivo delle vibrazioni nel control loop</li> <li>Frequency Shaping Control (FSC): riduzione delle vibrazioni mediante precontrollo in funzione della frequenza</li> </ul>
152	CAD Model Optimizer	16	1353918-01	Conversione e ottimizzazione di modelli CAD <ul style="list-style-type: none"> <li>Attrezzatura di serraggio</li> <li>Pezzo grezzo</li> <li>Parte finita</li> </ul>
154	Batch Process Manager	16	1219521-01	Pianificazione ed esecuzione di diverse lavorazioni
155	Component Monitoring	16	1226833-01	Monitoraggio di sovraccarico e usura di componenti

## Dati tecnici

Numero opzione	Opzione	Da software NC 81762x-	ID	Descrizione
156	Grinding	16	1237232-01	Funzioni di rettifica: <ul style="list-style-type: none"> <li>• Rettifica a coordinate</li> <li>• Commutazione tra modalità normale e modalità di ravvivatura</li> <li>• Movimento pendolare</li> <li>• Cicli di rettifica</li> <li>• Gestione utensili per rettifica e ravvivatura</li> </ul>
157	Gear Cutting	16	1237235-01	Funzioni per la produzione di dentature
158	Turning v2	16	1359635-01	Funzioni di tornitura (Fresatura-tornitura Versione 2) <ul style="list-style-type: none"> <li>• Comprende tutte le funzioni dell'opzione software 50 (Turning) e cicli aggiuntivi per la sgrossatura e la finitura simultanee</li> </ul>
159	Model Aided Setup	17	1364052-01	Allineamento con guida grafica di pezzi: <ul style="list-style-type: none"> <li>• Determinazione di posizione e inclinazione di un pezzo con una sola funzione di tastatura</li> <li>• Tastatura di pezzi complessi, ad esempio con superfici a forma libera o sottosquadri</li> <li>• Supporto grafico: la condizione di serraggio e i possibili punti di tastatura vengono visualizzati nell'area di lavoro Simulazione con l'ausilio di un modello 3D</li> </ul>
160	Integrated FS: Basic	16	1249928-01	Abilitazione di Functional Safety FS e di 4 circuiti di regolazione sicuri
161	Integrated FS: Full	16	1249929-01	Abilitazione di Functional Safety FS e del numero max dei circuiti di regolazione sicuri
162	Add. FS Ctrl. Loop 1	16	1249930-01	Circuito di regolazione sicuro supplementare 1
163	Add. FS Ctrl. Loop 2	16	1249931-01	Circuito di regolazione sicuro supplementare 2
164	Add. FS Ctrl. Loop 3	16	1249932-01	Circuito di regolazione sicuro supplementare 3
165	Add. FS Ctrl. Loop 4	16	1249933-01	Circuito di regolazione sicuro supplementare 4
166	Add. FS Ctrl. Loop 5	16	1249934-01	Circuito di regolazione sicuro supplementare 5
167	Optimized Contour Milling	16	1289547-01	OCM: ottimizzazione dei processi di lavorazione e utilizzo completo degli utensili di fresatura con calcolatore integrato dei dati di taglio
168	Process Monitoring	16	1302488-01	Monitoraggio del processo di lavorazione sulla base del riferimento
169	Add. FS Full	16	1319091-01	Abilitazione residua di tutte le opzioni degli assi FS o circuiti di regolazione restanti. Le opzioni 160 e 162 fino a 166 devono essere già impostate.

Dati tecnici	Standard	Opzione	
<b>Componenti</b>	✓ ✓ ✓ ✓		unità logica MC unità di regolazione CC o UxC comando multitouch pannello di comando TE (idoneo per schermo da 24")
<b>Sistema operativo</b>	✓		sistema operativo in tempo reale HEROS 5 per il controllo macchina
<b>Memoria</b>	✓		memoria programmi NC: 189 GB (con SSDR da 240 GB)
<b>Risoluzione e passo di visualizzazione</b>	✓ ✓		assi lineari: fino a 0,01 µm assi angolari: fino a 0,000 01°
<b>Interpolazione</b>	✓ ✓ ✓	9 8	lineare su 4 assi lineare su max 6 assi (versione soggetta a licenza Export) circolare su 2 assi circolare su 3 assi con piano di lavoro ruotato elicoidale: sovrapposizione di traiettoria circolare e lineare
<b>Tempo di esecuzione blocco</b>	✓		≤ 0,5 ms (retta 3D senza compensazione del raggio)
<b>Regolazione degli assi</b>	✓ ✓ ✓ ✓		risoluzione di posizione: periodo del segnale dell'encoder di posizione/4096 tempo ciclo regolatore posizione: 200 µs (100 µs con opzione 49) tempo ciclo regolatore velocità: 200 µs (100 µs con opzione 49) tempo ciclo regolatore di corrente: min. 100 µs (min. 50 µs con opzione 49)
<b>Compensazione errori</b>	✓ ✓		errori assiali lineari e non lineari, giochi, errori di inversione per movimenti circolari, dilatazione termica attrito statico, attrito dinamico
<b>Interfacce dati</b>	✓ ✓ ✓	18 56-61	interfaccia di rete per funzionamento esterno del TNC con software TNCremo o TNCremoPlus HEIDENHAIN 2x interfaccia Ethernet da 1 Gigabit USB 3.0 (di cui 1x USB 2.0 su pannello di comando), numero in funzione dell'hardware impiegato HEIDENHAIN DNC per la comunicazione tra un'applicazione Windows e il TNC (interfaccia DCOM) HEIDENHAIN OPC UA NC Server interfaccia sicura e stabile per la connessione di moderne applicazioni industriali
<b>Diagnostica</b>	✓		ricerca errori rapida e semplice con ausili diagnostici integrati
<b>Temperatura ambiente</b>	✓ ✓		lavoro: da +5 °C a +40 °C immagazzinaggio: da -20 °C a +60 °C



# HEIDENHAIN

Mastering nanometer accuracy



## HEIDENHAIN

HEIDENHAIN ITALIANA S.r.l.

Via Asiago 14

20128 Milano, Italia

☎ +39 227075-1

☎ +39 227075-2 10

✉ info@heidenhain.it

www.heidenhain.it



HEIDENHAIN  
worldwide